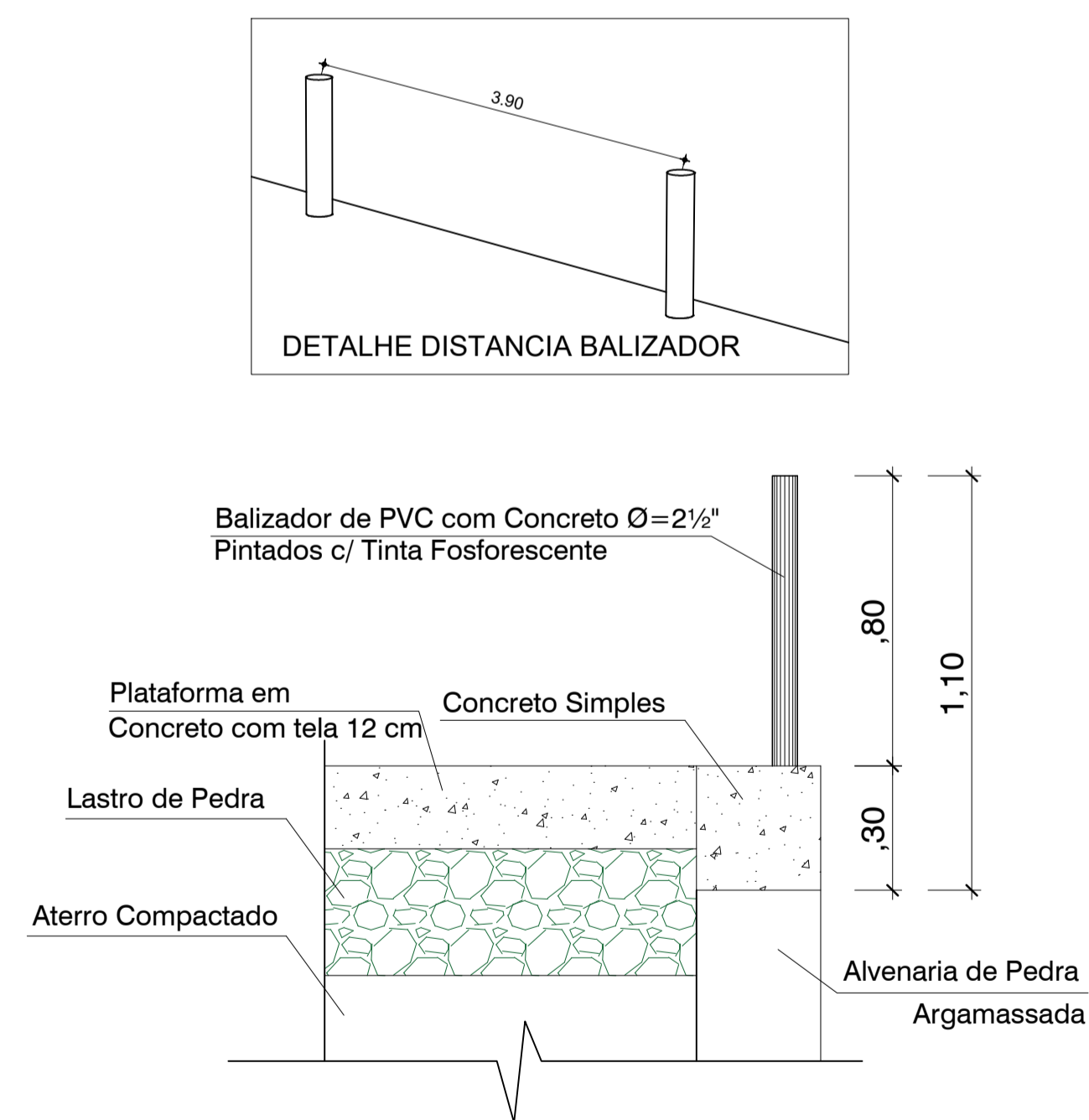


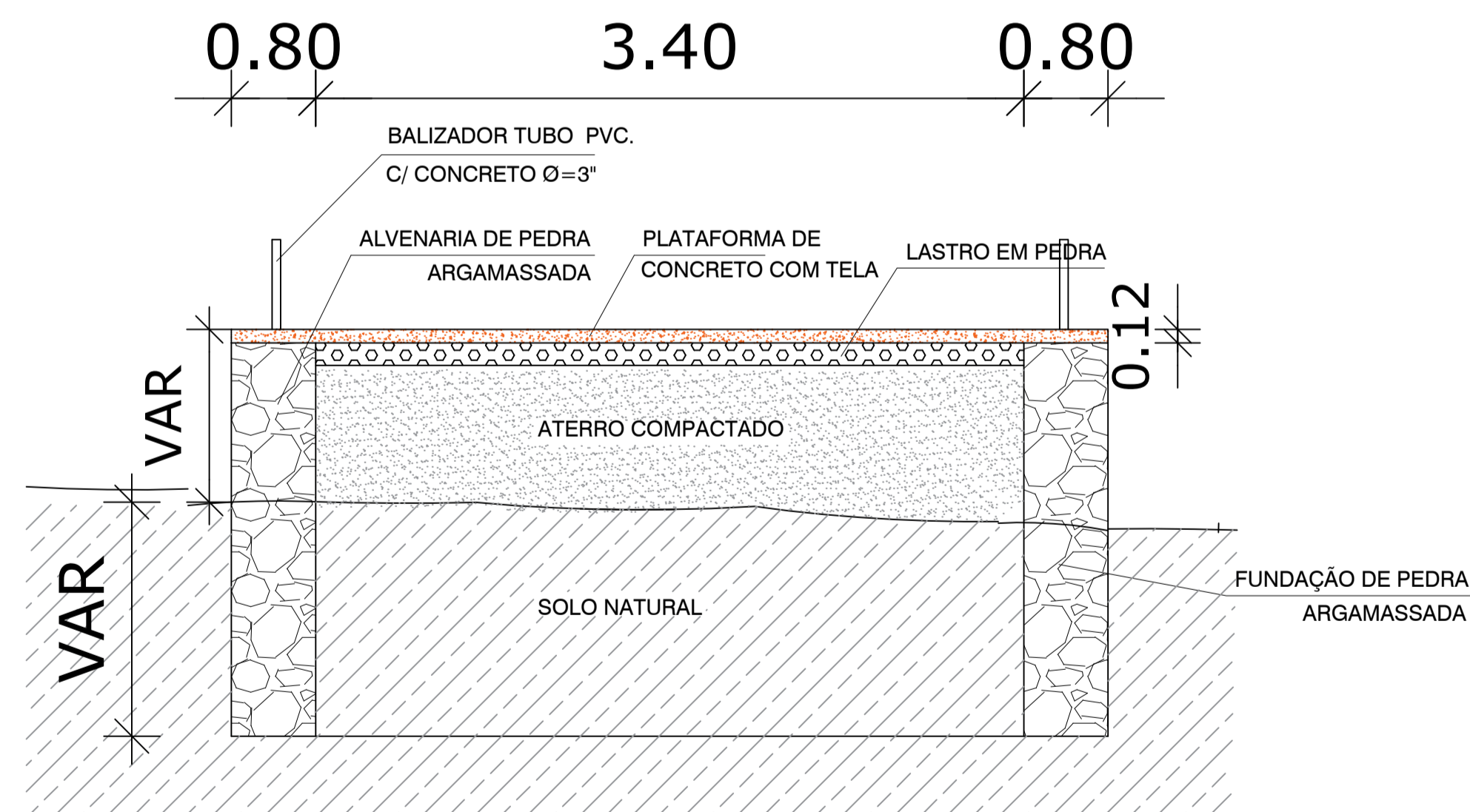
01 PLANTA BAIXA  
ESC. 1:100



04 LOCALIZAÇÃO  
ESC. SEM ESCALA

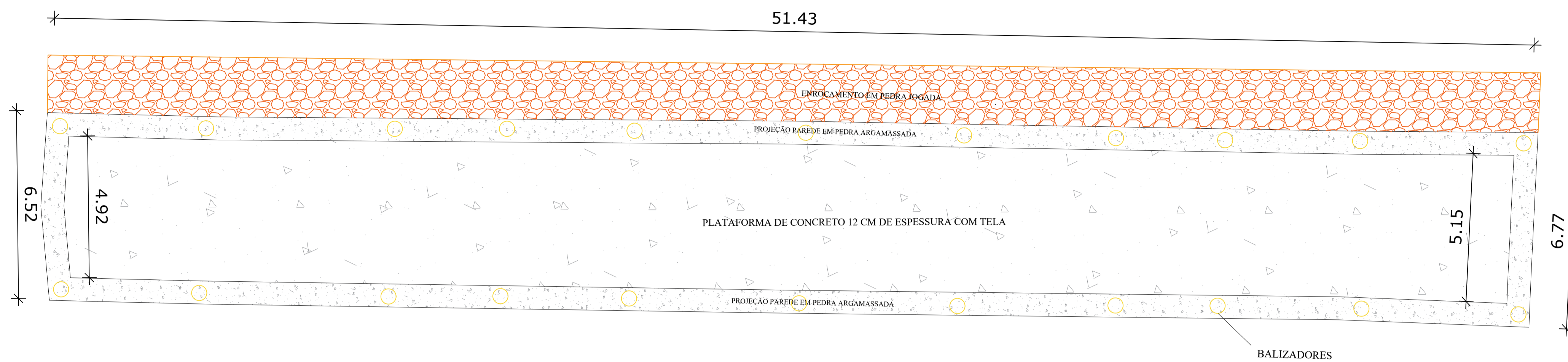


02 BALIZADOR  
ESC. SEM ESCALA



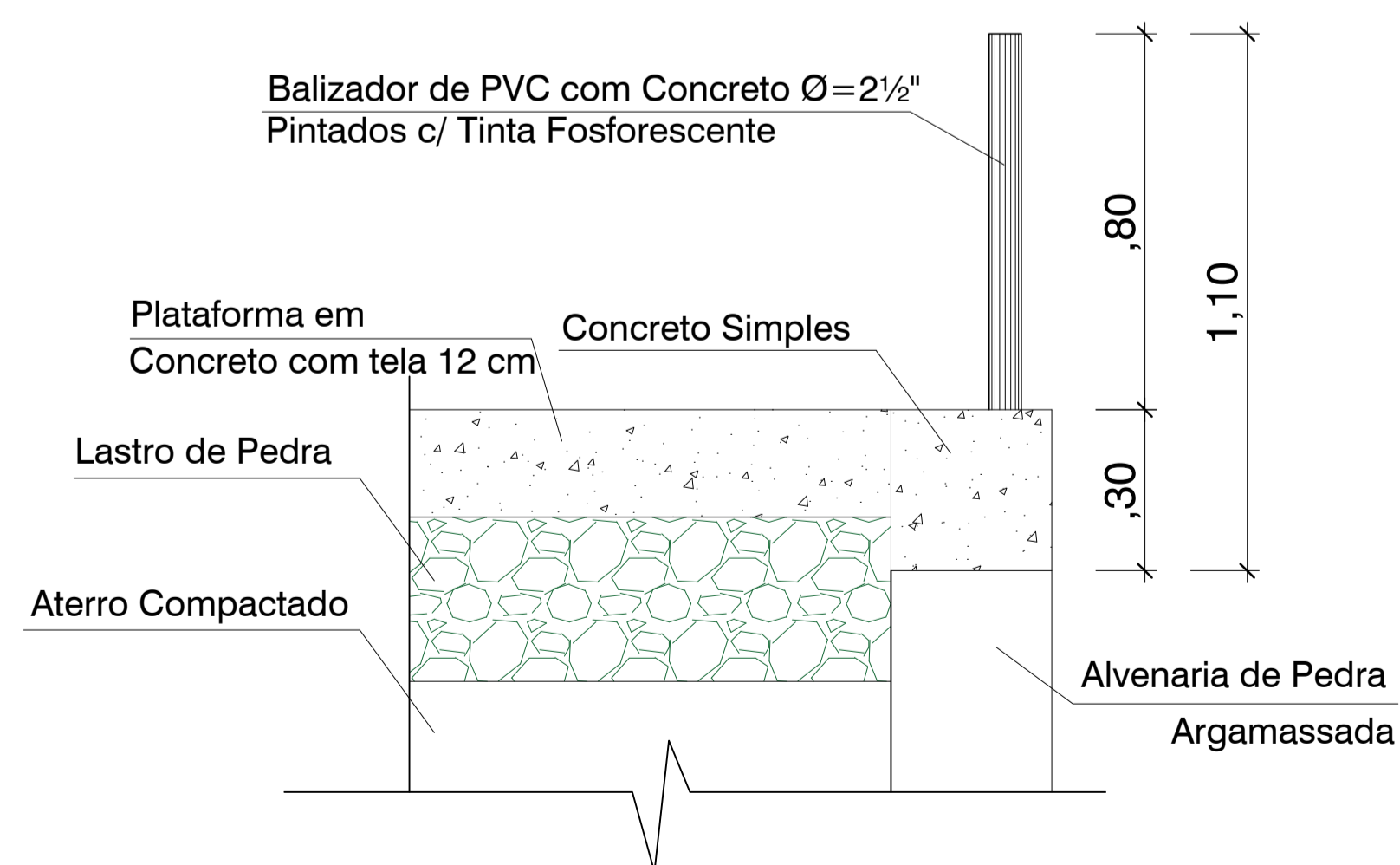
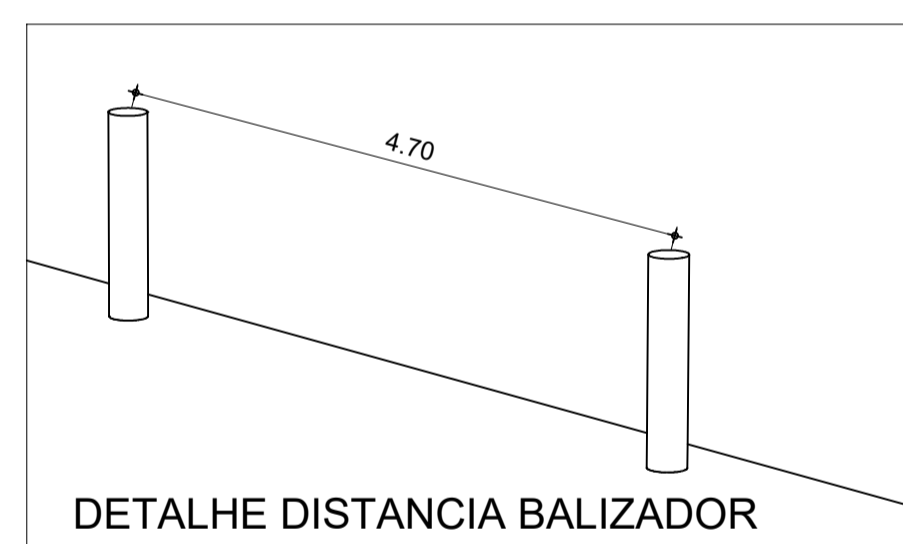
03 DETALHAMENTO ESPESSURA LAJE  
ESC. SEM ESCALA

<p><b>PREFEITURA MUNICIPAL DE QUITERIANÓPOLIS</b> REFORMA DE DIVERSAS PASSAGENS MOLHADA, NA ZONA RURAL DE QUITERIANÓPOLIS-CE</p>		
<p>RESP. TÉCNICO: WANDERSON PAULINO DA SILVA RNP.062151944</p>		
<p><b>PASSAGEM MOLHADA - TIMBAUBA</b></p>		
	<p>PLANTA BAIXA CORTES DETALHES</p>	<p>ARQ</p>
	<p>REVISÃO R.00</p>	<p>ESCALA INDICADA EM PRANCHA DATA EMISSÃO ABRIL/2025</p>
<p>FORMATO A1 (841 X 594)</p>		

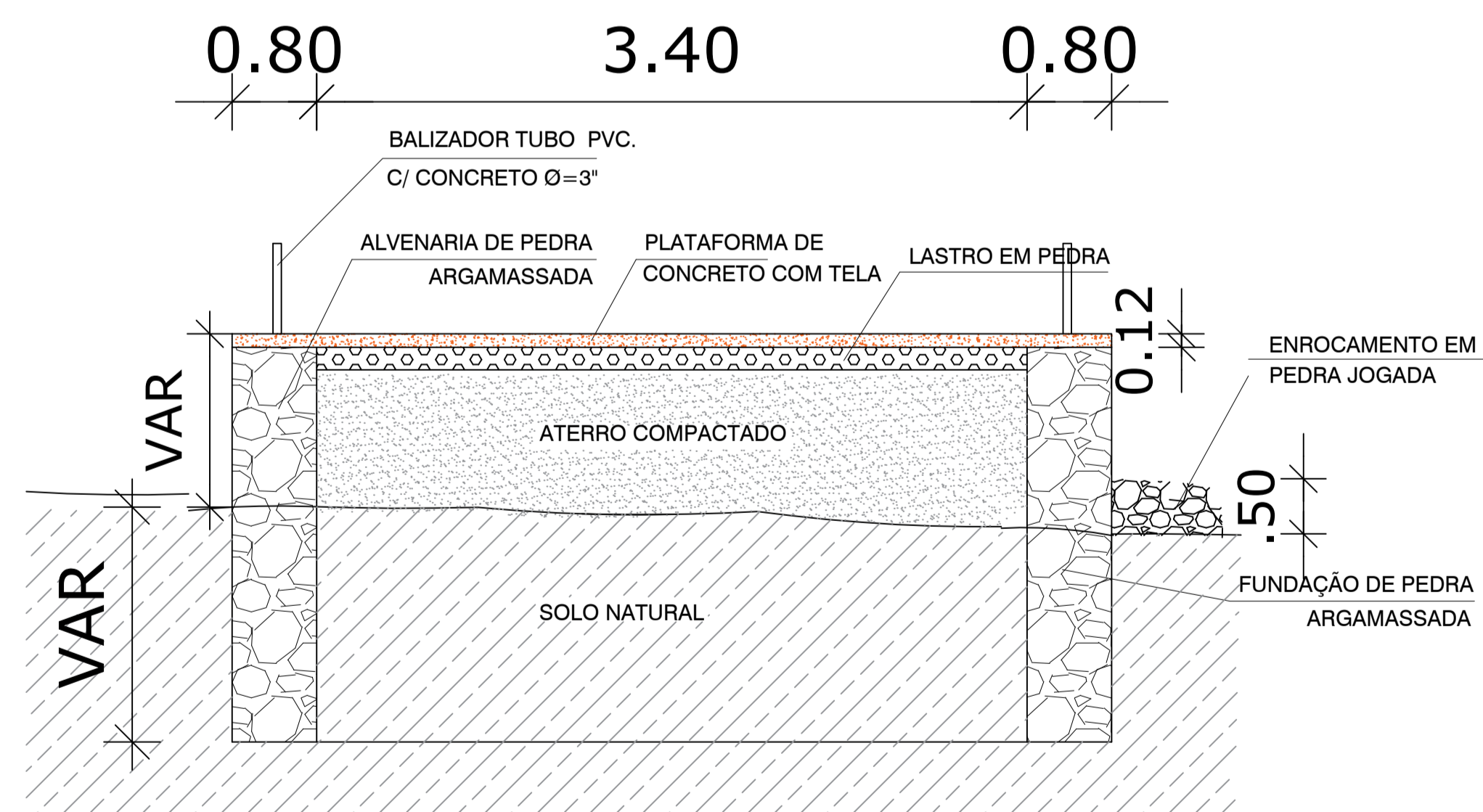


01 PLANTA BAIXA  
ESC. 1:100

04 LOCALIZAÇÃO  
ESC. SEM ESCALA



02 BALIZADOR  
ESC. SEM ESCALA



03 DETALHAMENTO ESPESSURA LAJE  
ESC. SEM ESCALA

PREFEITURA MUNICIPAL DE QUITERIANÓPOLIS  
REFORMA DE DIVERSAS PASSAGENS MOLHADA, NA ZONA RURAL DE QUITERIANÓPOLIS-CE

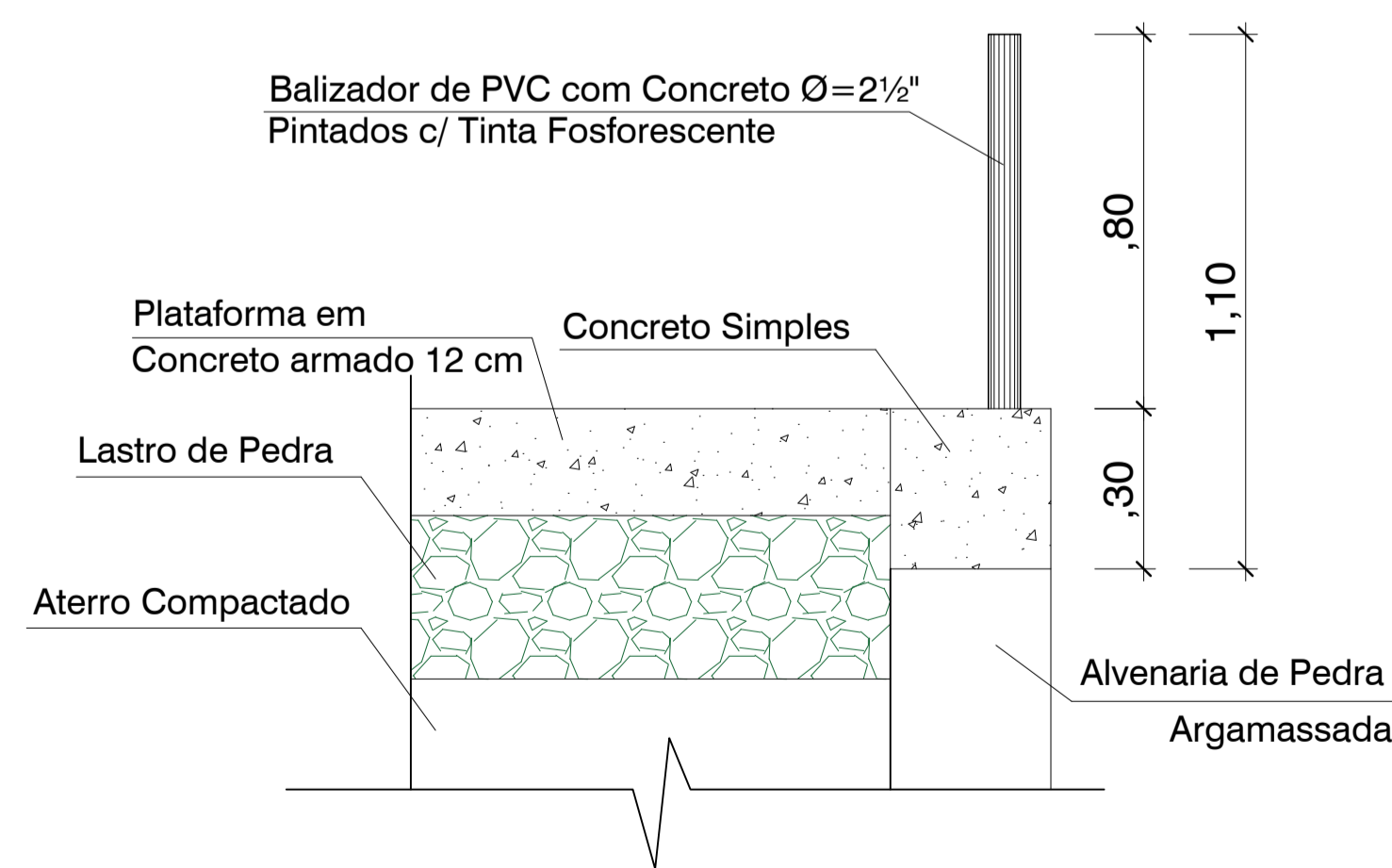
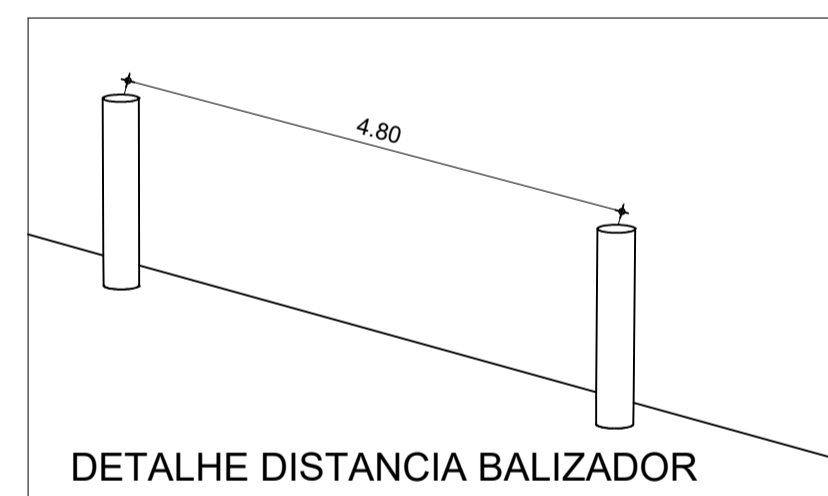
RESP. TÉCNICO: WANDERSON PAULINO DA SILVA RNP.062151944

PASSAGEM MOLHADA - BAIXIO

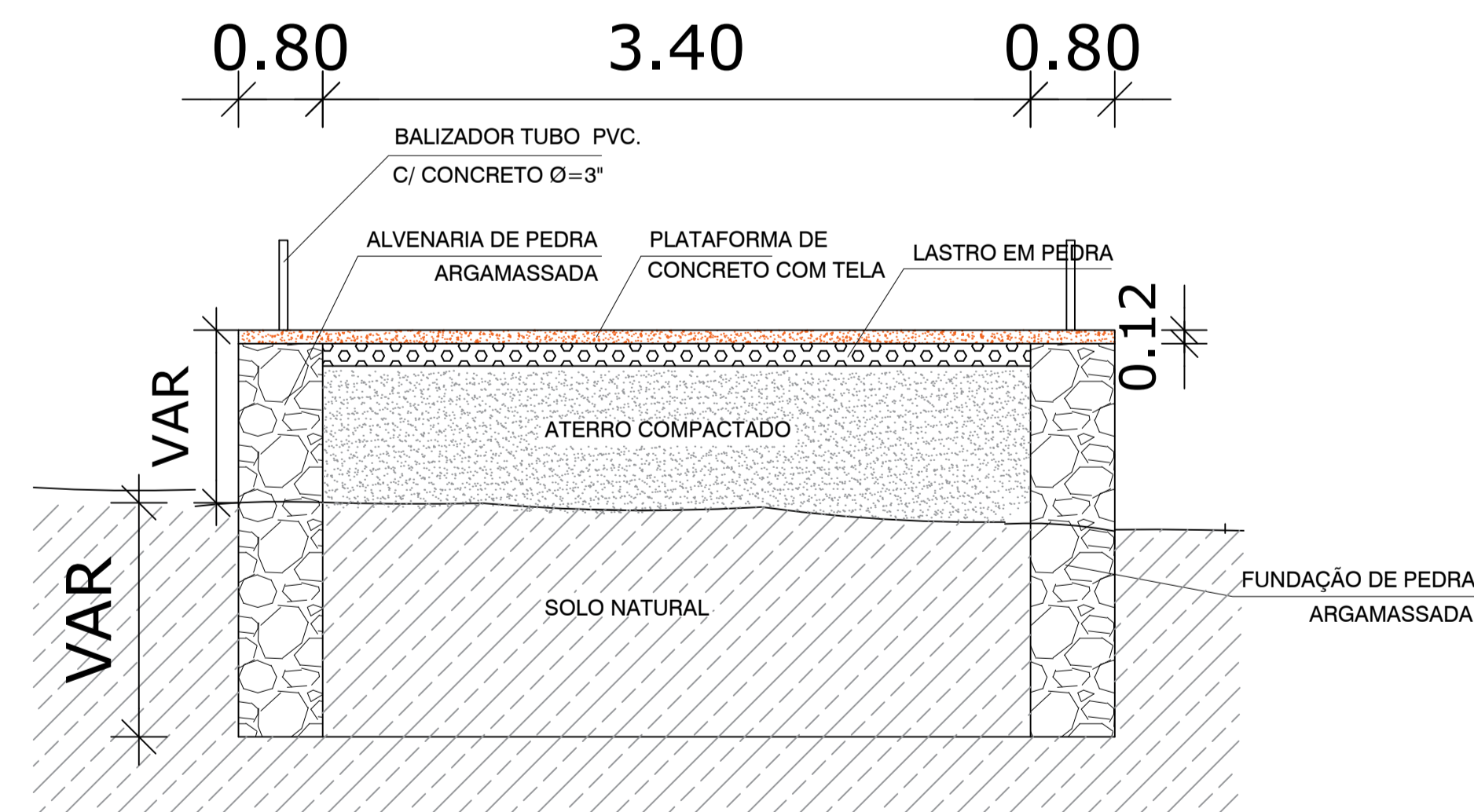
 MARTINS & LIMA ENGENHARIA	PLANTA BAIXA CORTES DETALHES	ARQ
	REVISÃO R.00	ESCALA INDICADA EM PRANCHA DATA EMISSÃO ABRIL/2025
FORMATO A1 (841 X 594)		



**01** PLANTA BAIXA  
ESC. 1:100



**02** BALIZADOR  
ESC. SEM ESCALA



**03** DETALHAMENTO ESPESSURA LAJE  
ESC. SEM ESCALA




**04** LOCALIZAÇÃO  
ESC. SEM ESCALA

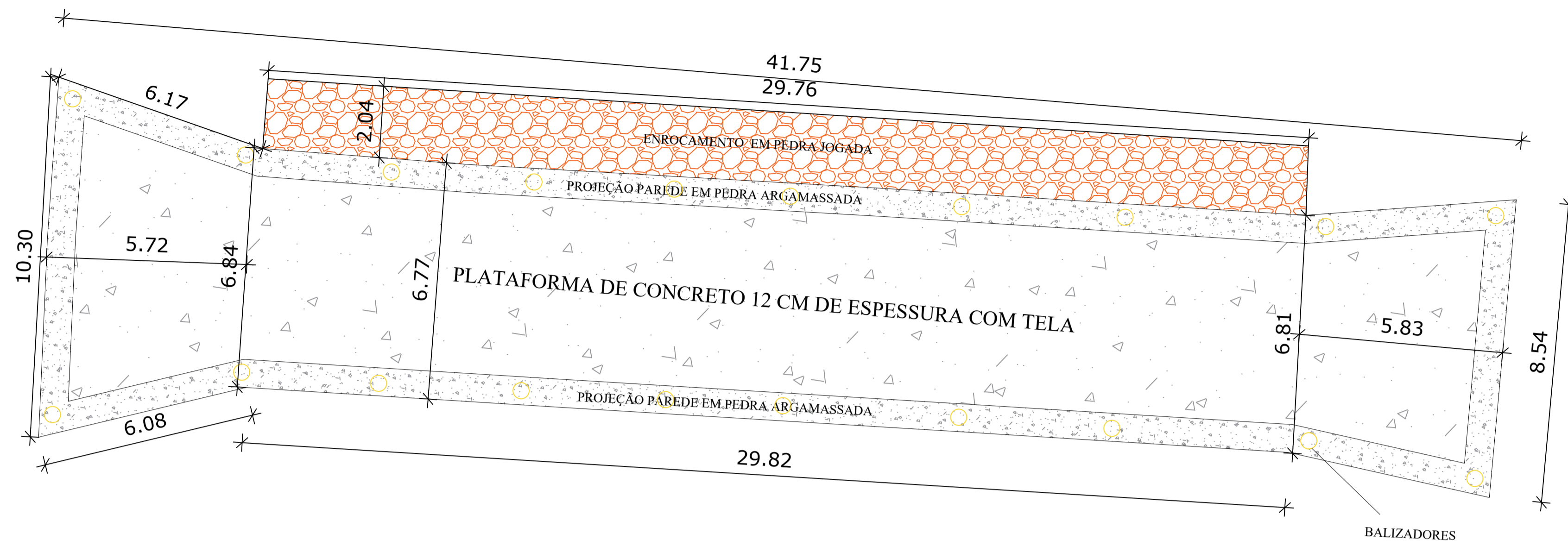
PREFEITURA MUNICIPAL DE QUITERIANÓPOLIS

REFORMA DE DIVERSAS PASSAGENS MOLHADA, NA ZONA RURAL DE QUITERIANÓPOLIS-CE

RESP. TÉCNICO: WANDERSON PAULINO DA SILVA RNP.062151944

PASSAGEM MOLHADA - SANGRADOURO BARRAGEM COLINAS

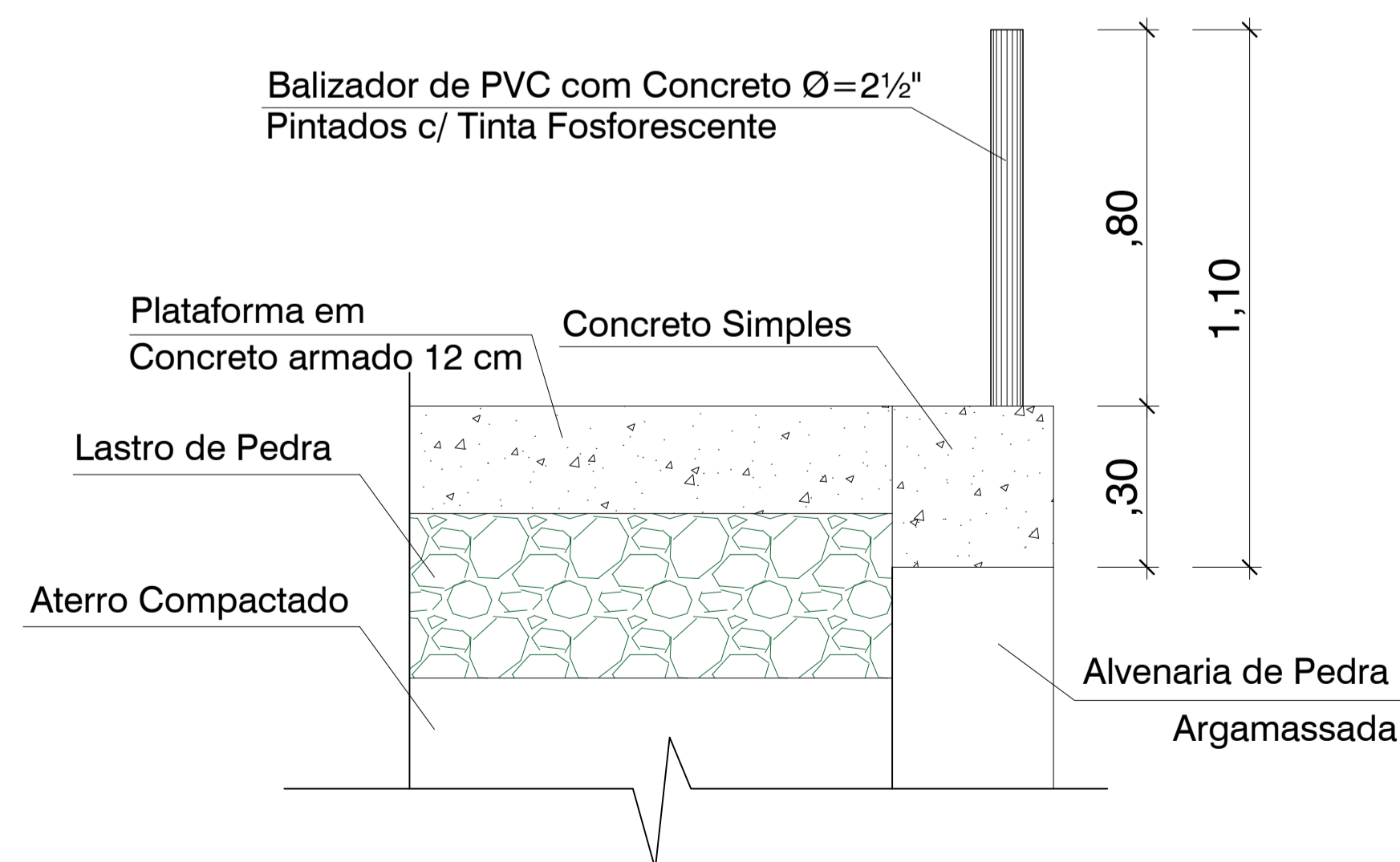
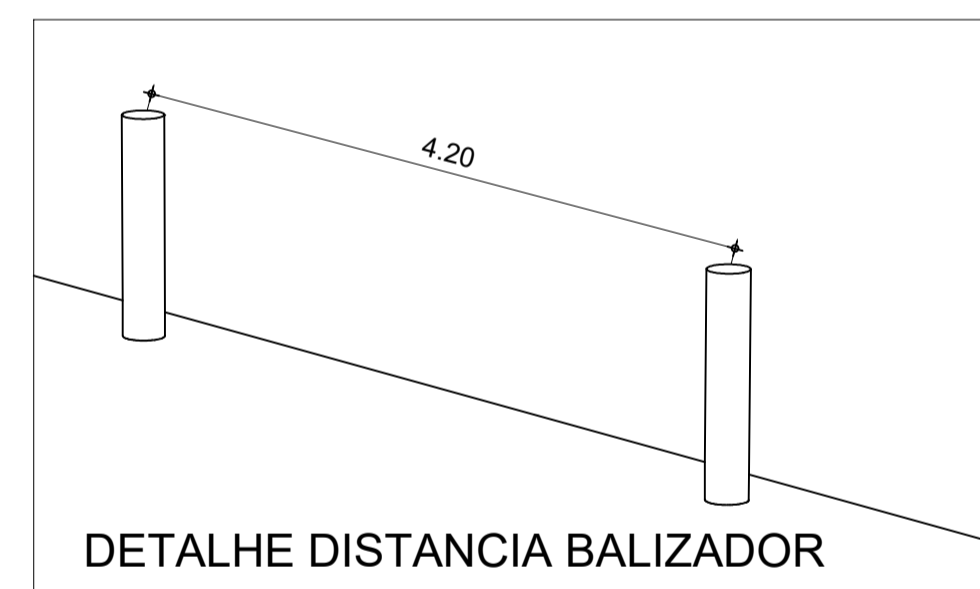
 REVISÃO R.00 DATA EMISSÃO ABRIL/2025	PLANTA BAIXA CORTES DETALHES	ARQ
	ESCALA INDICADA EM PRANCHA PRANCHA 03/15	



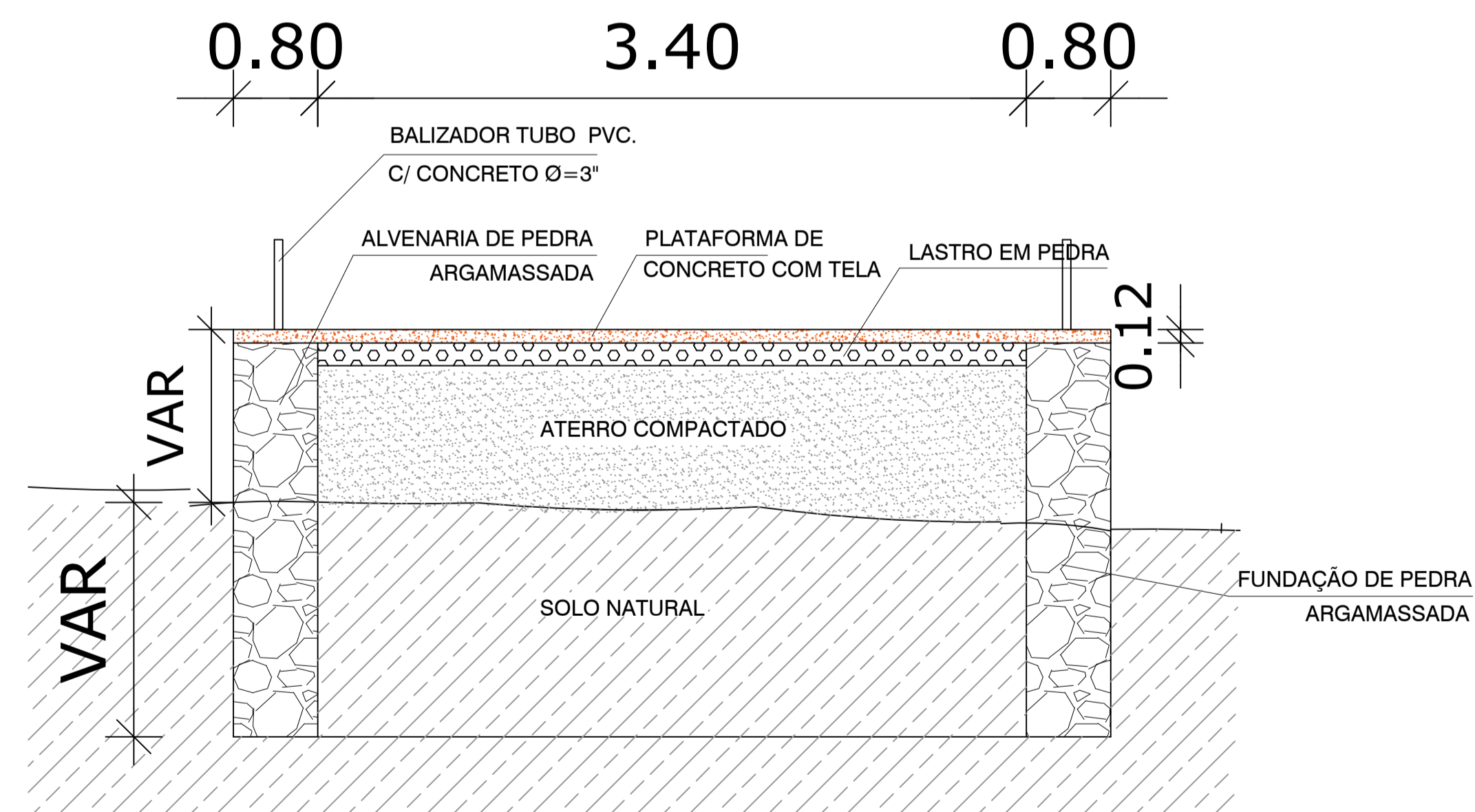
01 PLANTA BAIXA  
ESC. 1:100



04 LOCALIZAÇÃO  
ESC. SEM ESCALA



02 BALIZADOR  
ESC. SEM ESCALA



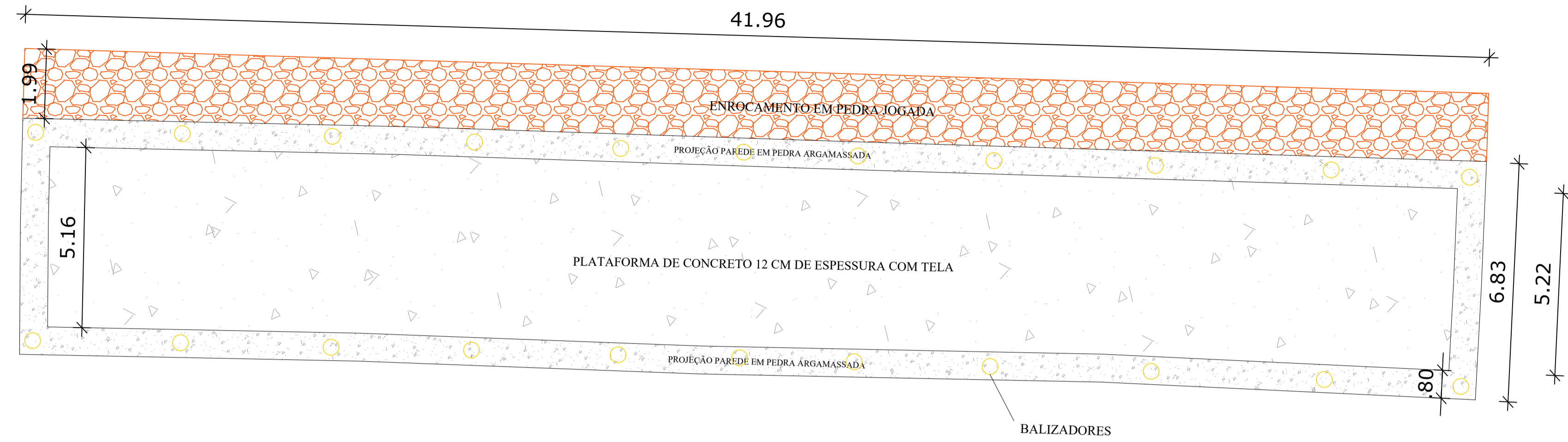
03 DETALHAMENTO ESPESSURA LAJE  
ESC. SEM ESCALA

PREFEITURA MUNICIPAL DE QUITERIANÓPOLIS  
REFORMA DE DIVERSAS PASSAGENS MOLHADA, NA ZONA RURAL DE QUITERIANÓPOLIS-CE

RESP. TÉCNICO: WANDERSON PAULINO DA SILVA RNP.062151944

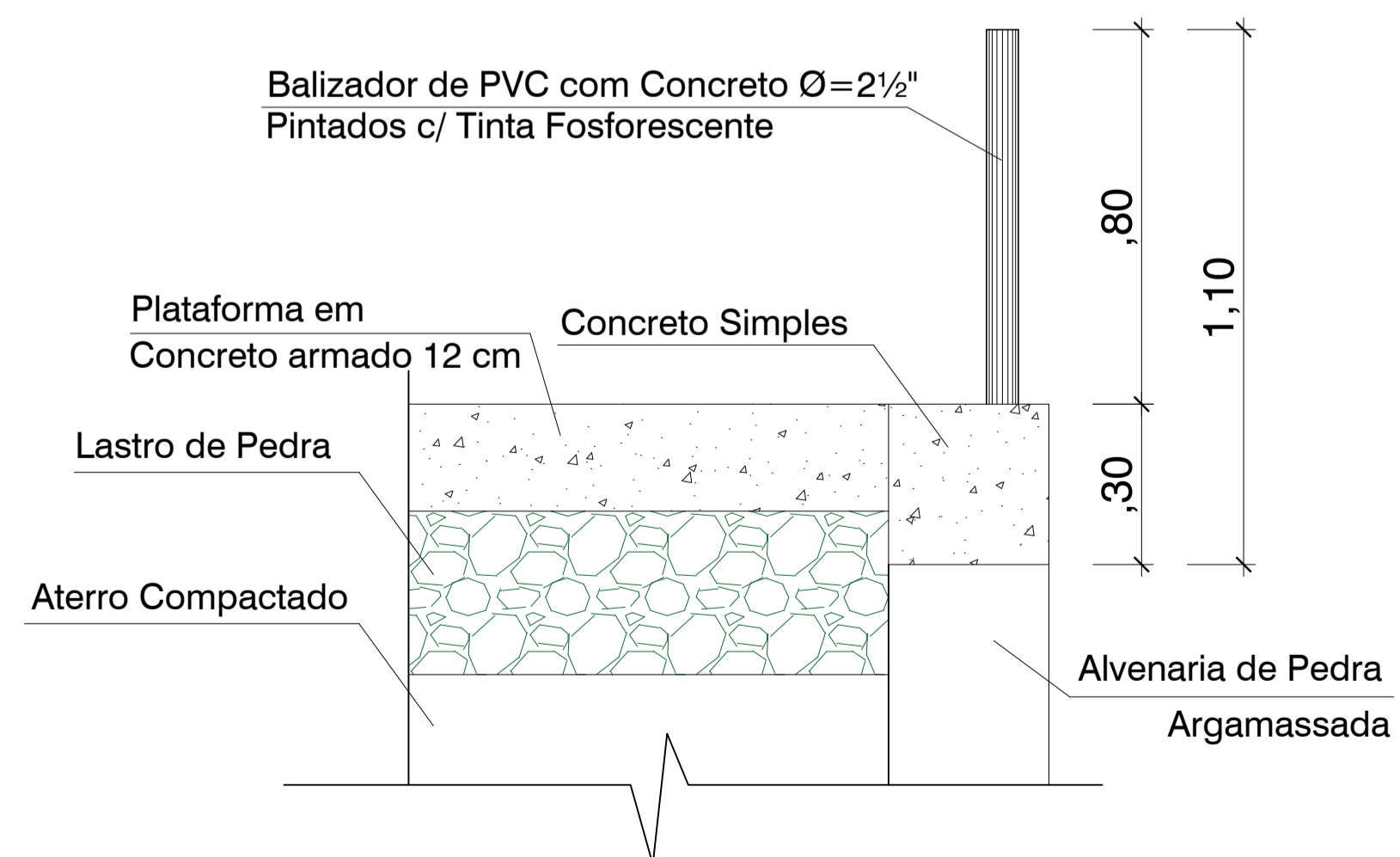
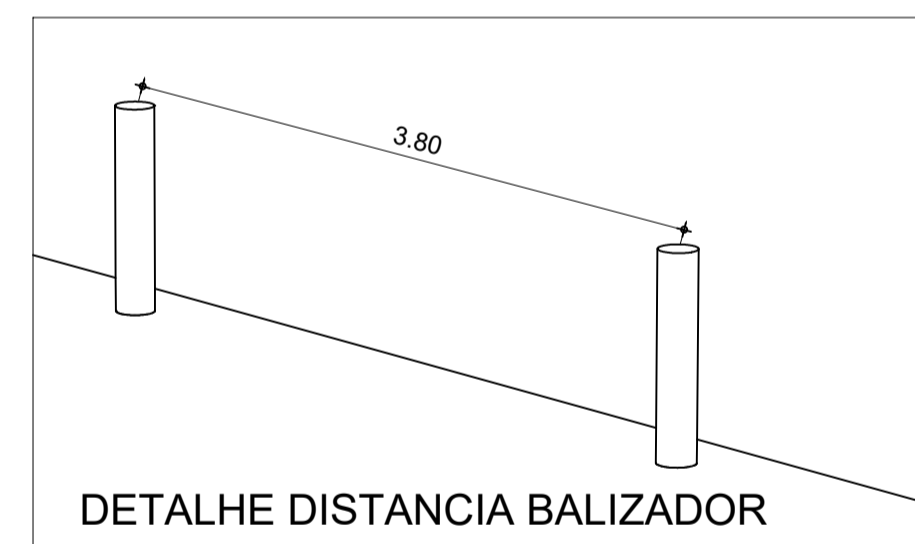
PASSAGEM MOLHADA - SANTA RITA

 REVISÃO R.00 DATA EMISSÃO ABRIL/2025	PLANTA BAIXA CORTES DETALHES	ARQ
	ESCALA INDICADA EM PRANCHA PRANCHA 04/15	

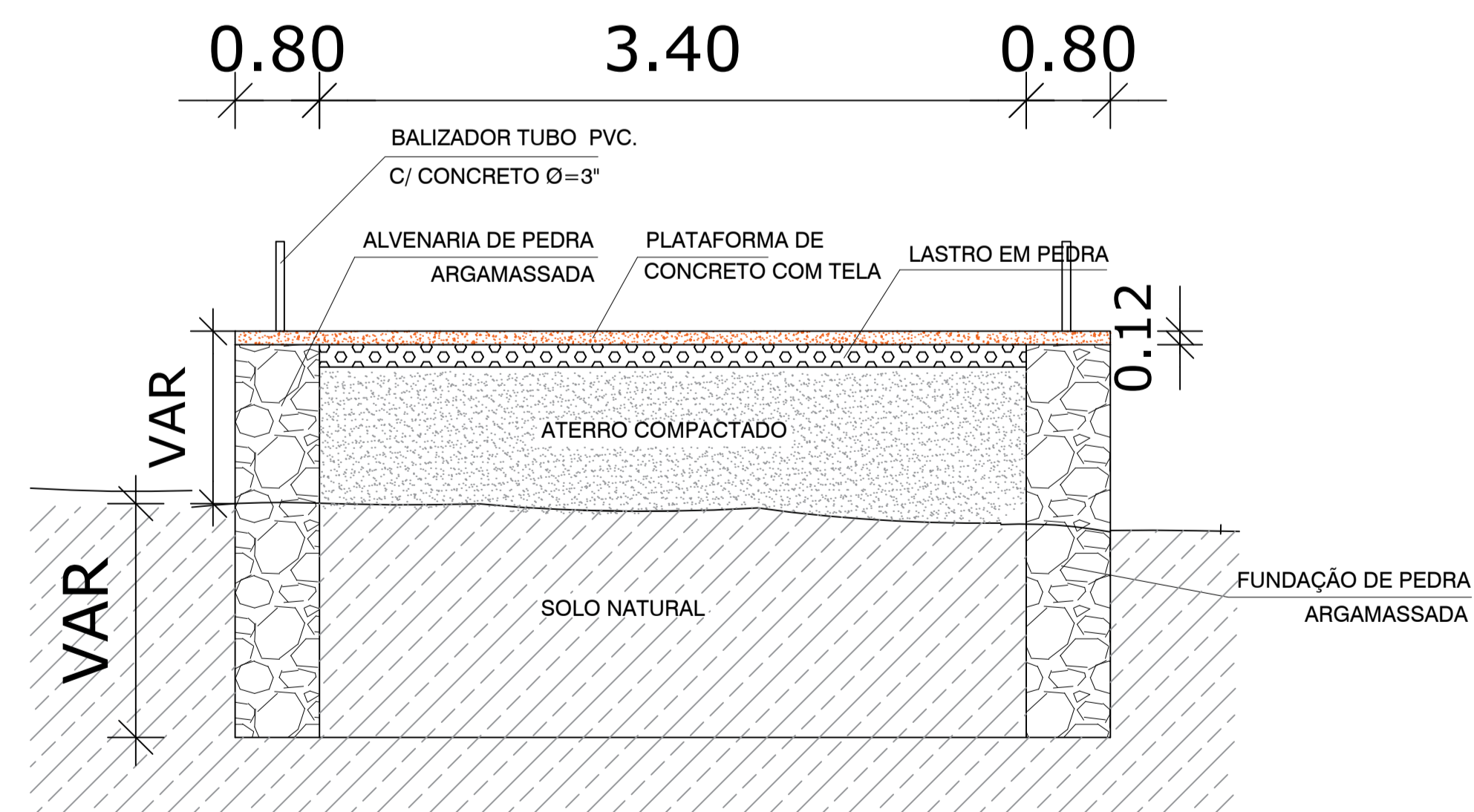


01 PLANTA BAIXA  
ESC. 1:100


04 LOCALIZAÇÃO  
ESC. SEM ESCALA

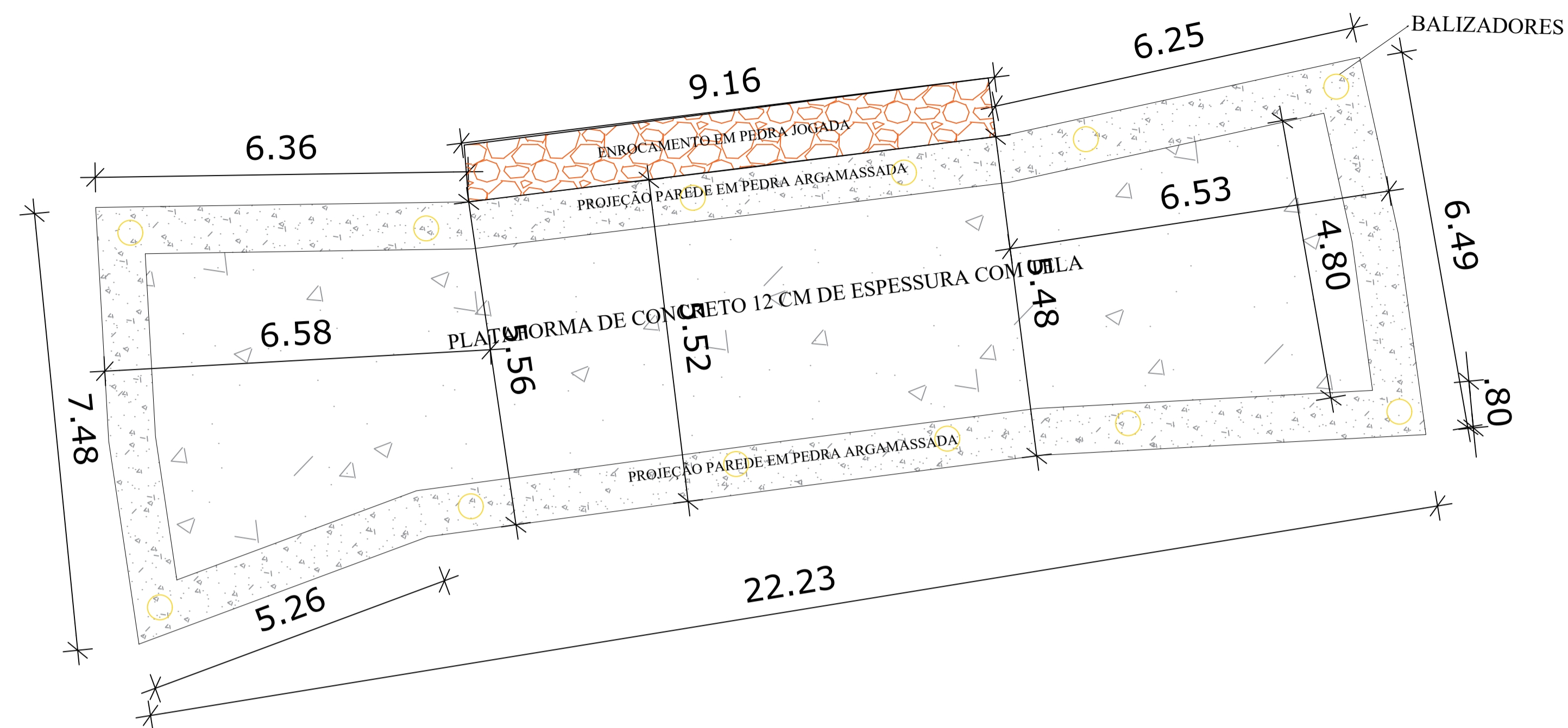


02 BALIZADOR  
ESC. SEM ESCALA



03 DETALHAMENTO ESPESSURA LAJE  
ESC. SEM ESCALA

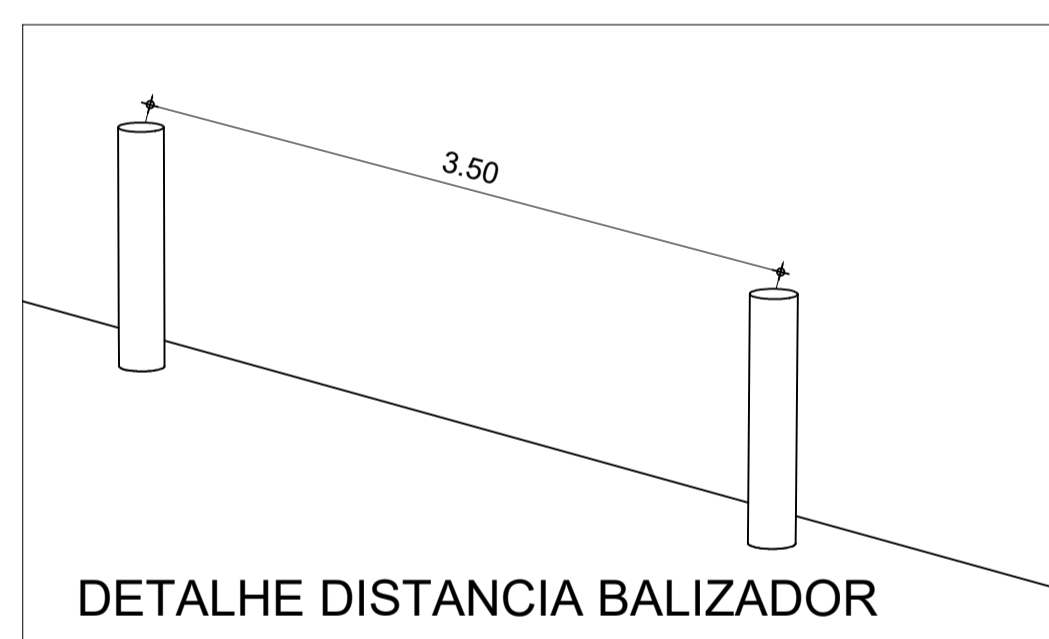
<b>PREFEITURA MUNICIPAL DE QUITERIANÓPOLIS</b>		
<small>REFORMA DE DIVERSAS PASSAGENS MOLHADA, NA ZONA RURAL DE QUITERIANÓPOLIS-CE</small>		
<small>RESP. TÉCNICO: WANDERSON PAULINO DA SILVA RNP:062151944</small>		
<b>PASSAGEM MOLHADA - POMBO</b>		
 <small>MARTINS &amp; LIMA</small>	PLANTA BAIXA CORTES DETALHES	<b>ARQ</b>
	<small>REVISÃO R.00</small>	<small>ESCALA INDICADA EM PRANCHA</small> <small>DATA EMISSÃO ABRIL/2025</small>
<small>FORMATO A1 (841 X 594)</small>		<b>05/15</b>



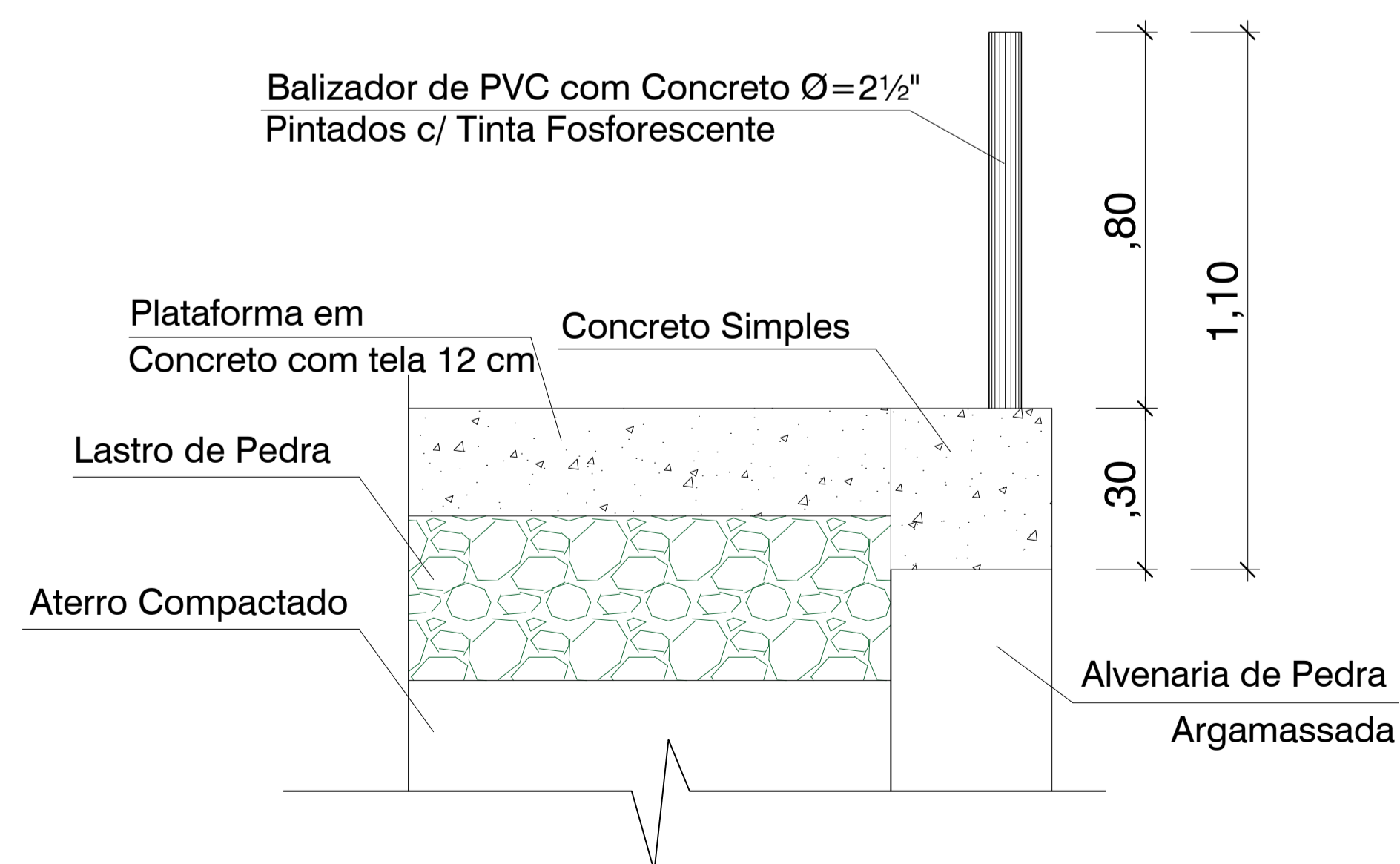
01 PLANTA BAIXA  
ESC. 1:70



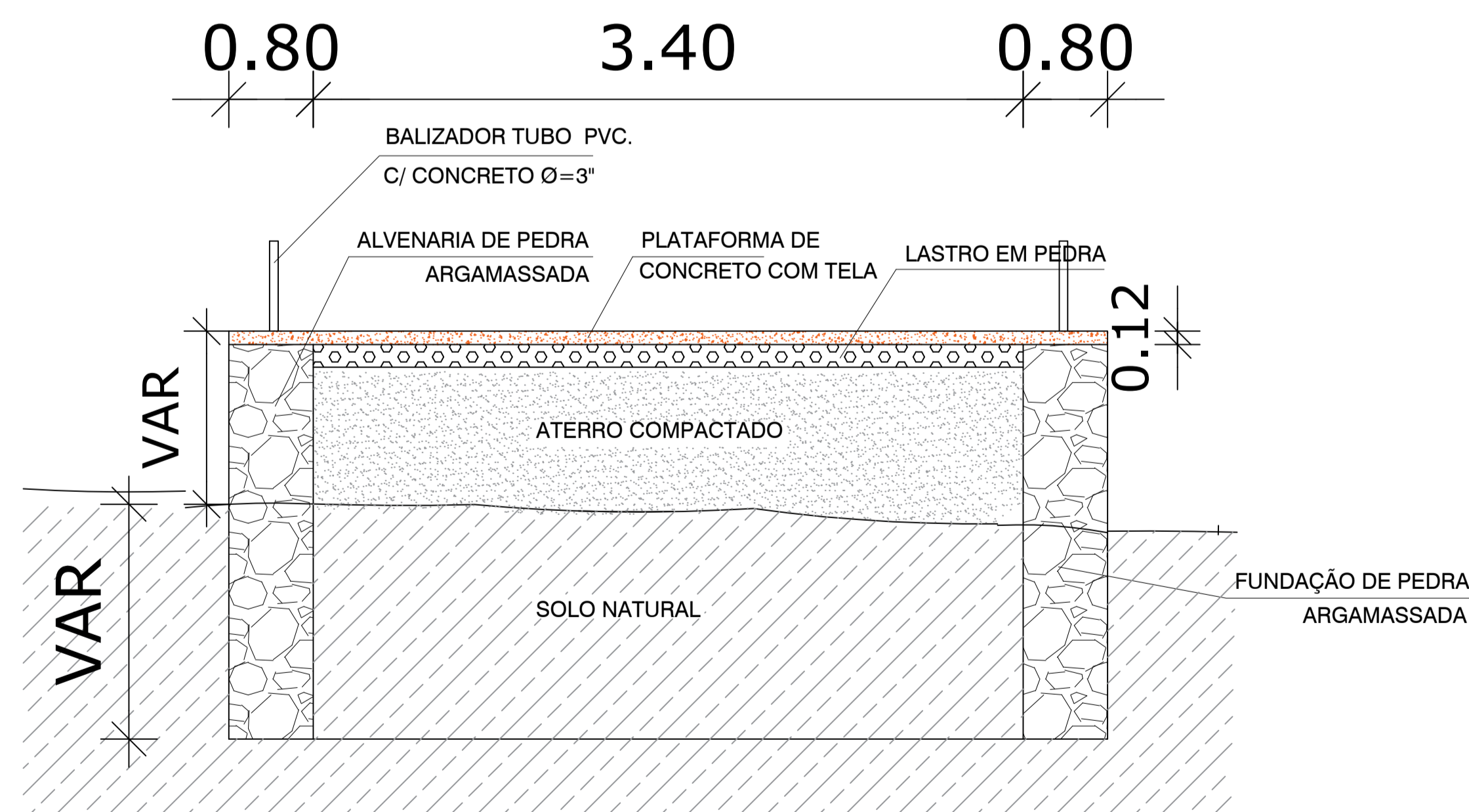
04 LOCALIZAÇÃO  
ESC. SEM ESCALA




DETALHE DISTANCIA BALIZADOR



02 BALIZADOR  
ESC. SEM ESCALA



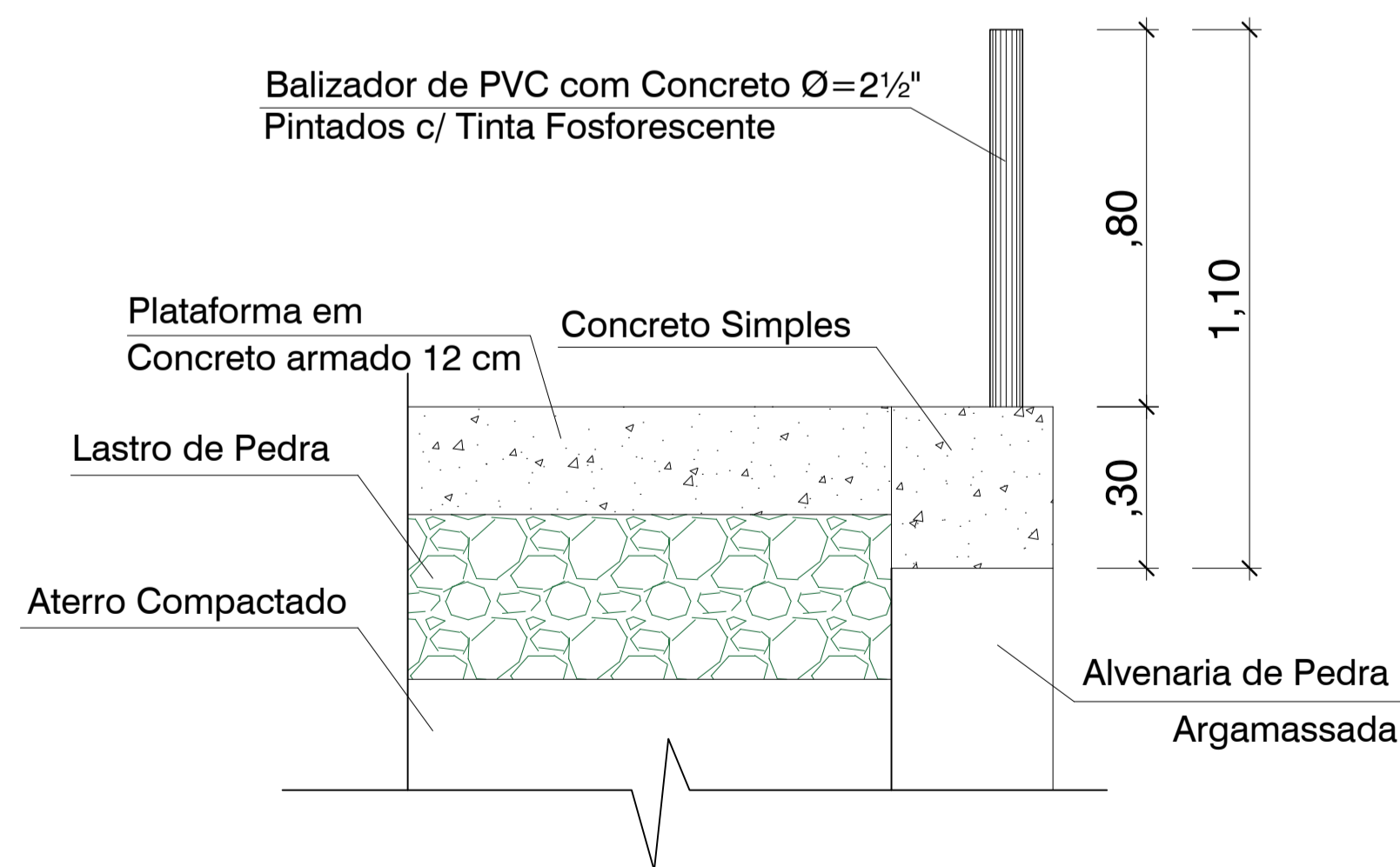
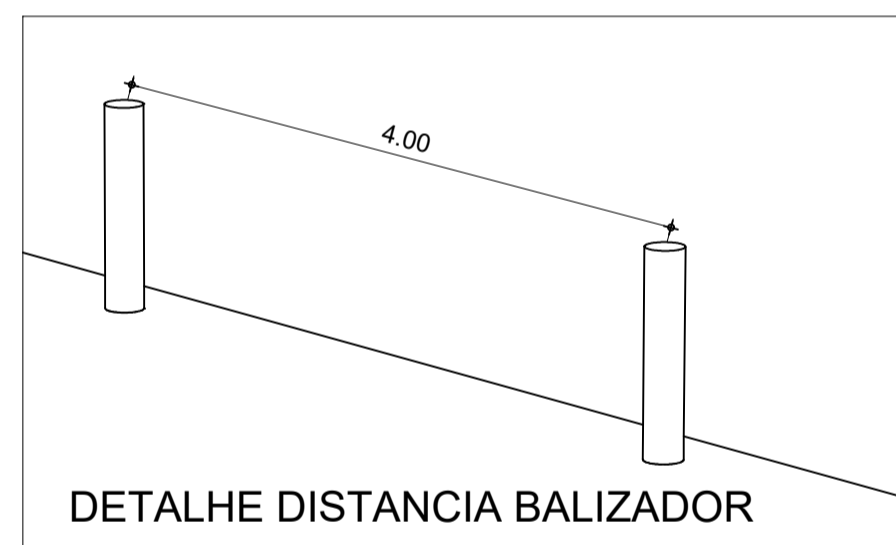
03 DETALHAMENTO ESPESSURA LAJE  
ESC. SEM ESCALA

<b>PREFEITURA MUNICIPAL DE QUITERIANÓPOLIS</b>		
<small>REFORMA DE DIVERSAS PASSAGENS MOLHADA, NA ZONA RURAL DE QUITERIANÓPOLIS-CE</small>		
<small>RESP. TÉCNICO: WANDERSON PAULINO DA SILVA RNP.062151944</small>		
<b>PASSAGEM MOLHADA - PEDRA PRETA I</b>		
 <small>MARTINS &amp; LIMA ENGENHARIA</small>	PLANTA BAIXA CORTES DETALHES	<b>ARQ</b>
	<small>REVISÃO R.00</small>	<small>ESCALA INDICADA EM PRANCHA</small>
<small>FORMATO A1 (841 X 594)</small>		<small>DATA EMISSÃO ABRIL/2025</small>

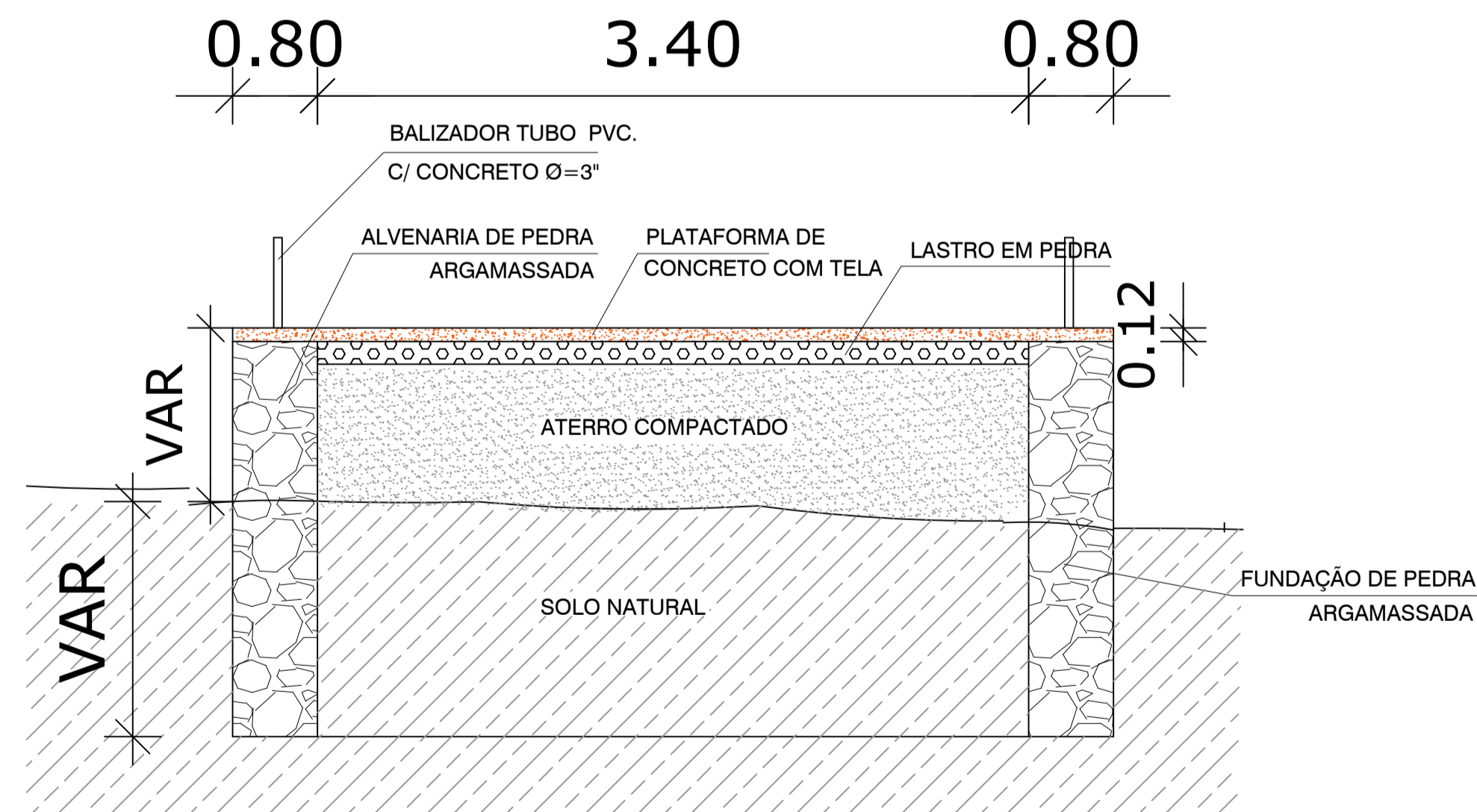


01 PLANTA BAIXA  
ESC. 1:100

04 LOCALIZAÇÃO  
ESC. SEM ESCALA



02 BALIZADOR  
ESC. SEM ESCALA



03 DETALHAMENTO ESPESSURA LAJE  
ESC. SEM ESCALA

PREFEITURA MUNICIPAL DE QUITERIANÓPOLIS  
REFORMA DE DIVERSAS PASSAGENS MOLHADA, NA ZONA RURAL DE QUITERIANÓPOLIS-CE

RESP. TÉCNICO: WANDERSON PAULINO DA SILVA RNP:062151944

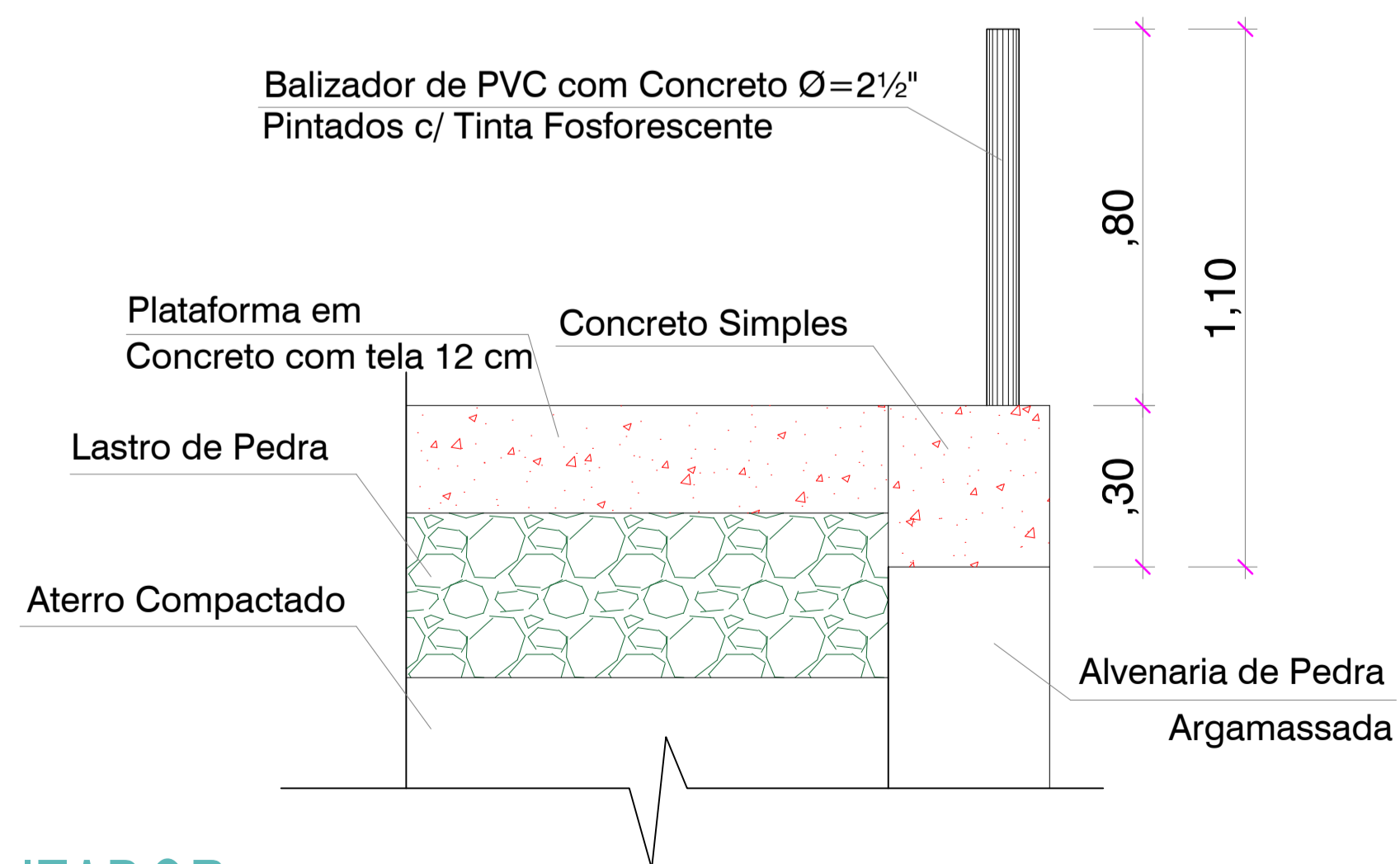
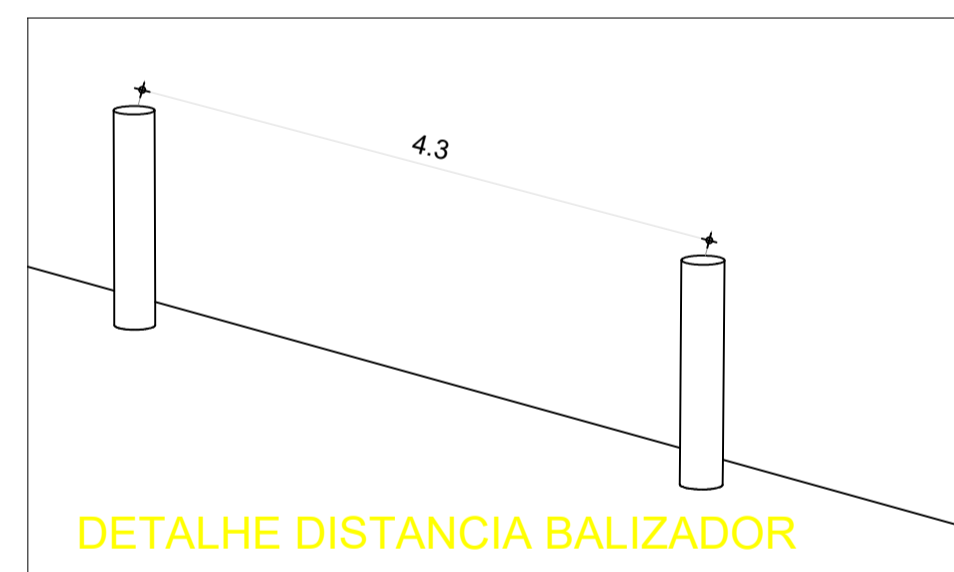
PASSAGEM MOLHADA - SANGRADOURO AÇUDE MALHADA

 FORMATO A1 (841 X 594)	PLANTA BAIXA CORTES DETALHES	ARQ
	REVISÃO R.00	ESCALA INDICADA EM PRANCHA DATA EMISSÃO ABRIL/2025

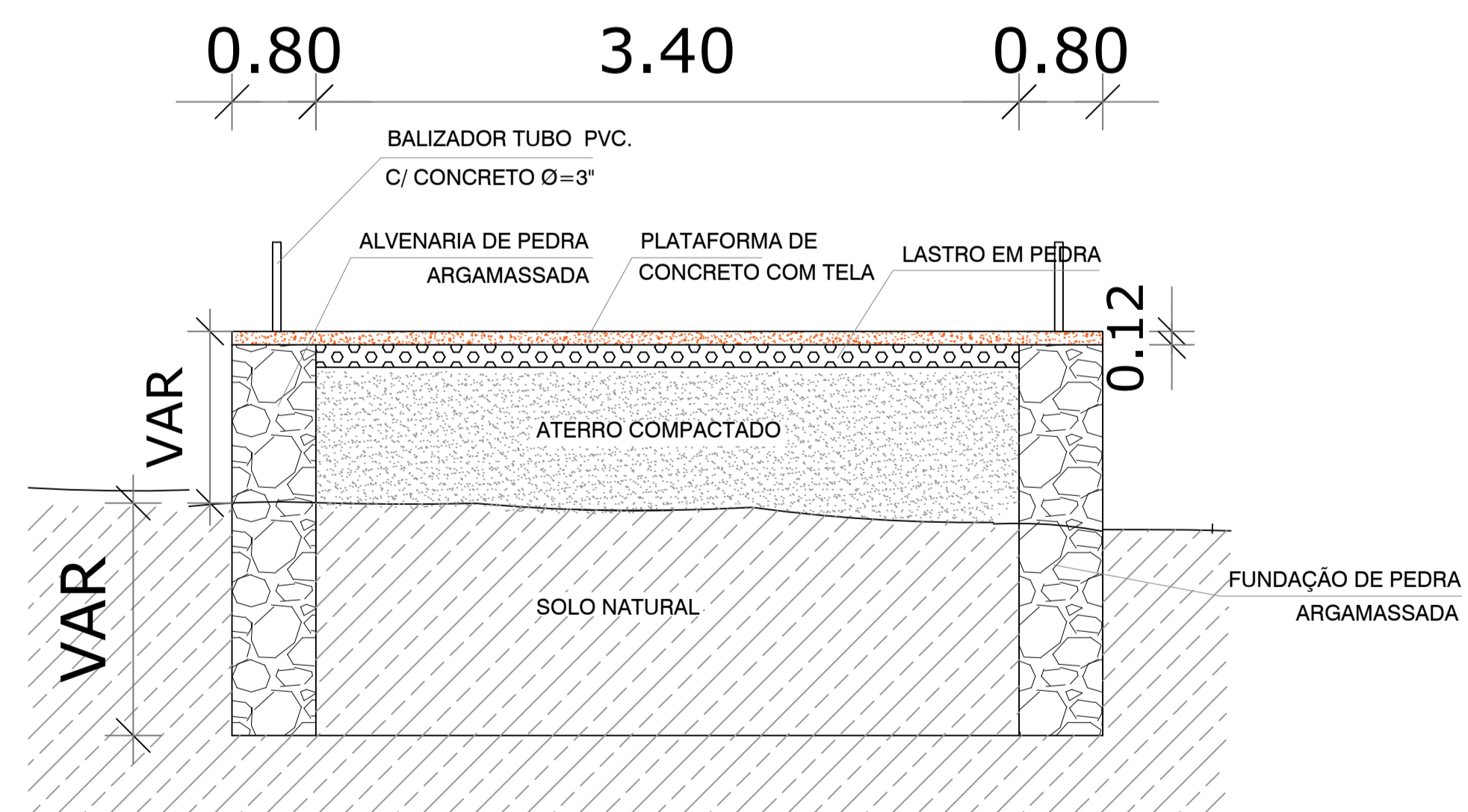


01 PLANTA BAIXA  
ESC. 1:100

04 LOCALIZAÇÃO  
ESC. SEM ESCALA



02 BALIZADOR  
ESC. SEM ESCALA



03 DETALHAMENTO ESPESSURA LAJE  
ESC. SEM ESCALA

PREFEITURA MUNICIPAL DE QUITERIANÓPOLIS  
REFORMA DE DIVERSAS PASSAGENS MOLHADA, NA ZONA RURAL DE QUITERIANÓPOLIS-CE

RESP. TÉCNICO: WANDERSON PAULINO DA SILVA RNP:0621531944

PASSAGEM MOLHADA - RUA ANTONIO FERREIRA NÓBREGA



PLANTA BAIXA  
CORTES  
DETALHES

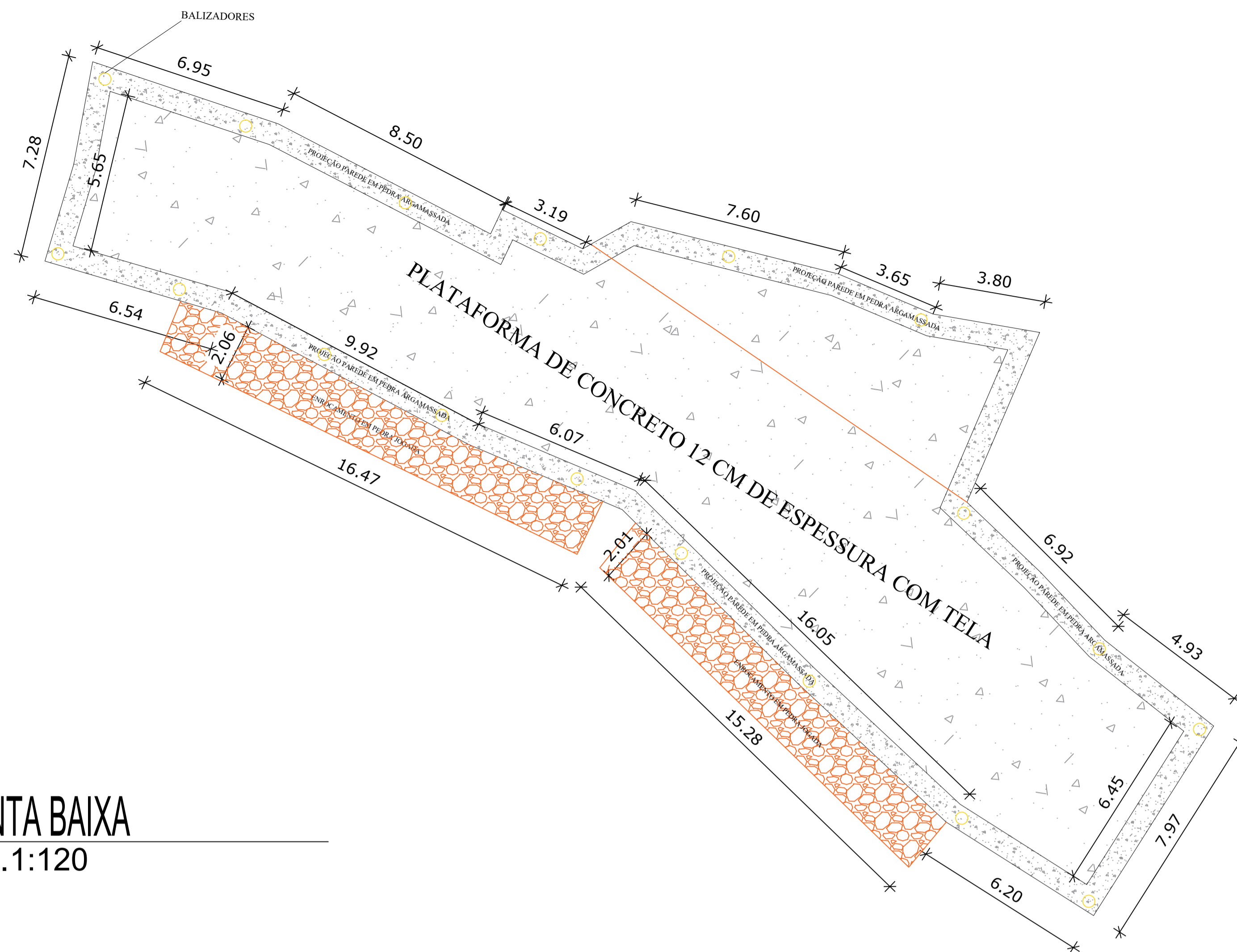
ARQ

FORMATO A1 (841 X 594)

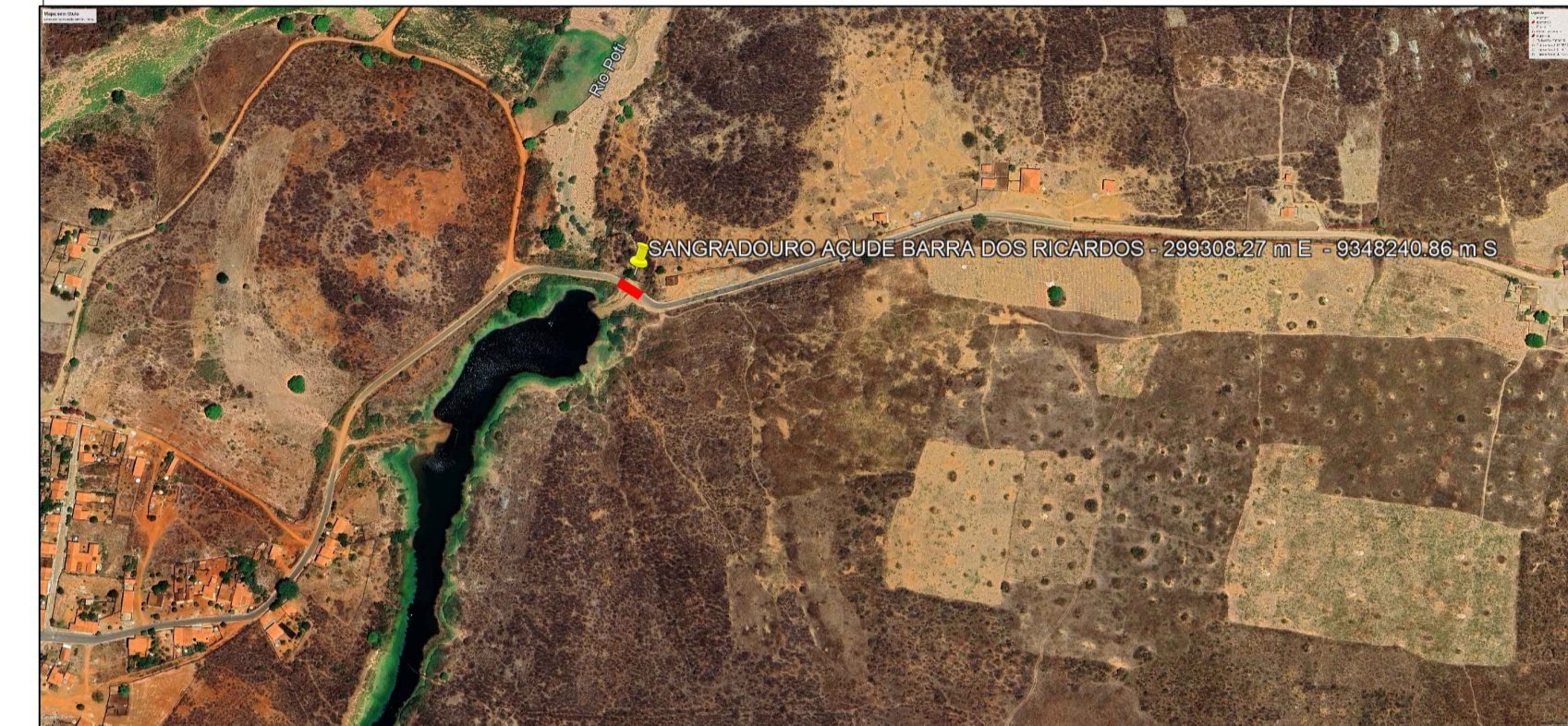
REVISÃO R.00

ESCALA INDICADA EM PRANCHA  
DATA EMISSÃO ABRIL/2025

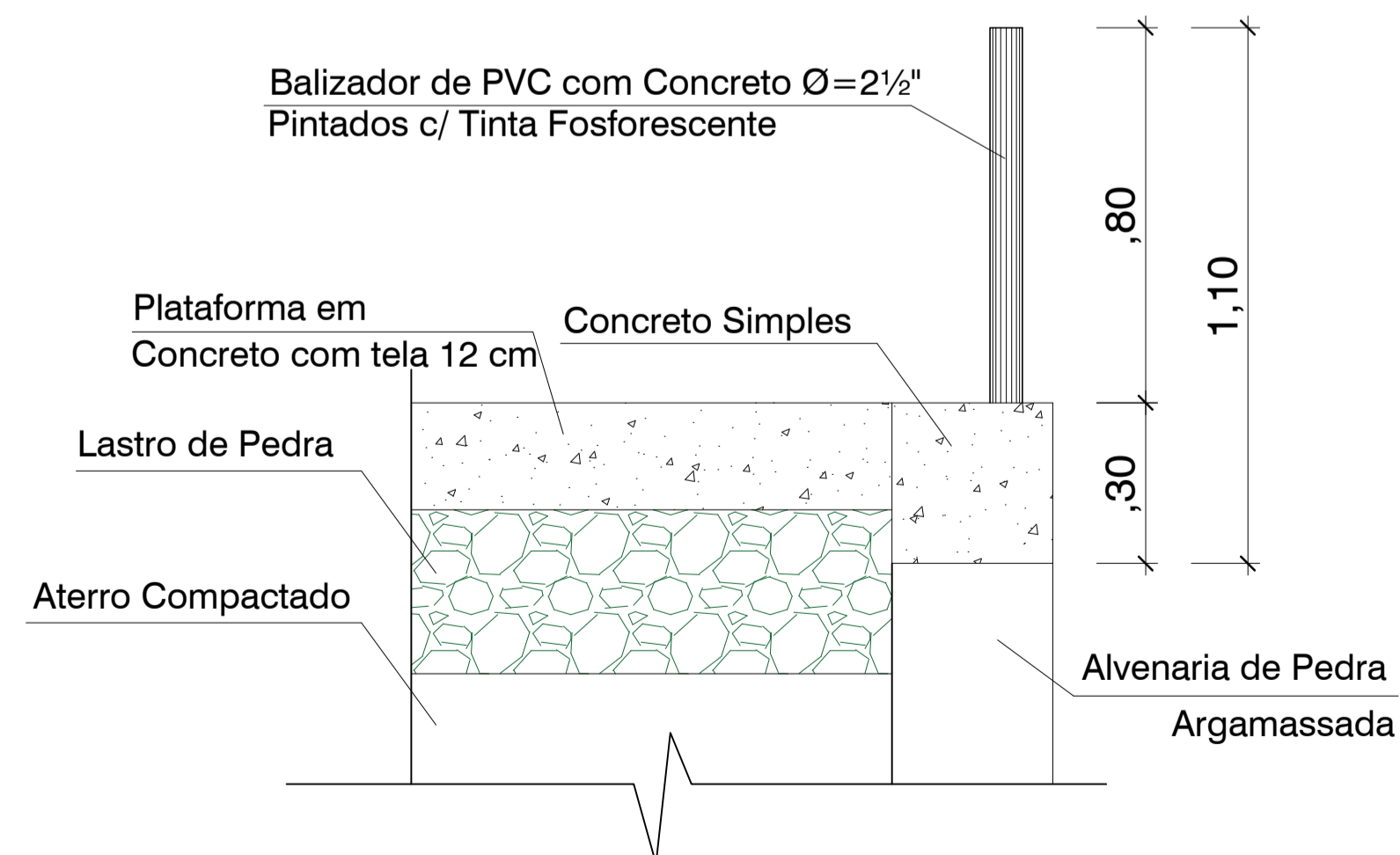
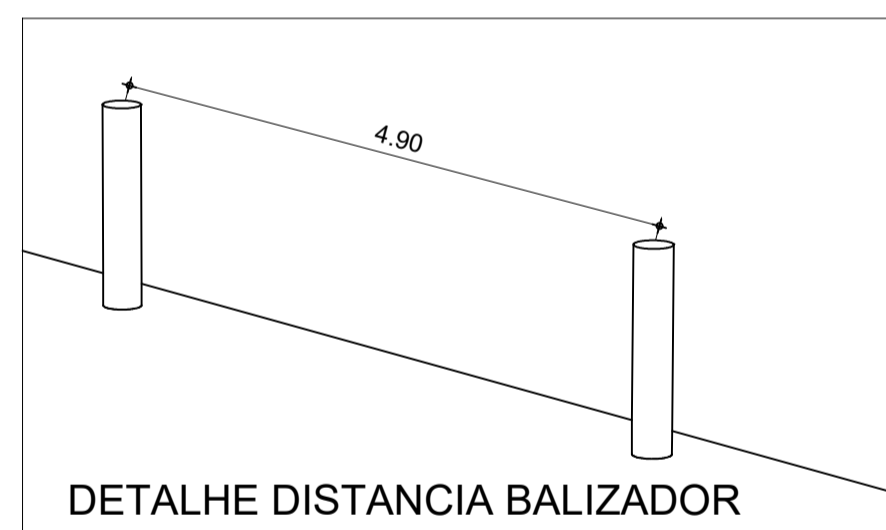
PRANCHA 08/15



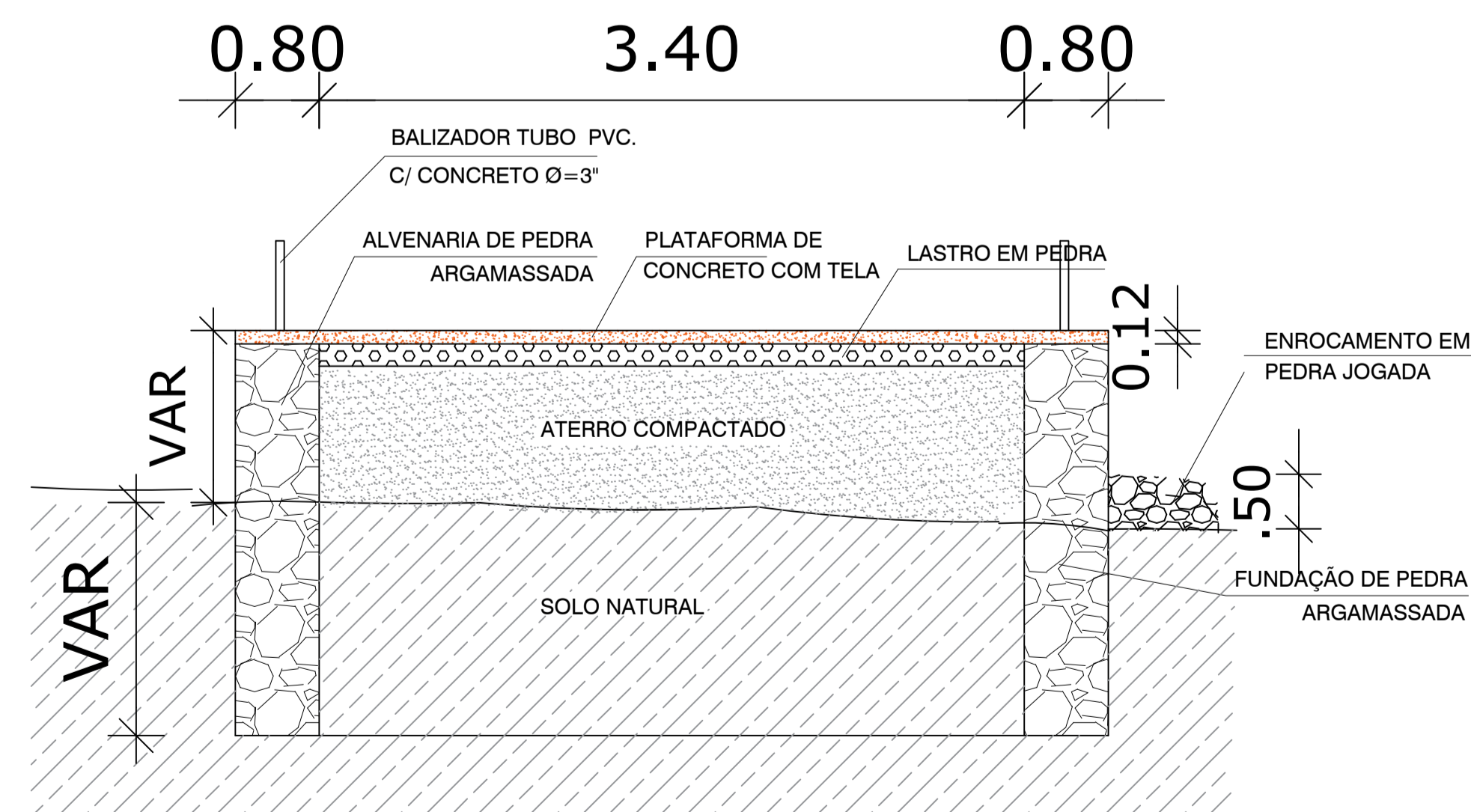
**01** PLANTA BAIXA  
ESC. 1:120



**04** LOCALIZAÇÃO  
ESC. SEM ESCALA



**02** BALIZADOR  
ESC. SEM ESCALA




**03** DETALHAMENTO ESPESSURA LAJE  
ESC. SEM ESCALA

PREFEITURA MUNICIPAL DE QUITERIANÓPOLIS  
REFORMA DE DIVERSAS PASSAGENS MOLHADA, NA ZONA RURAL DE QUITERIANÓPOLIS-CE

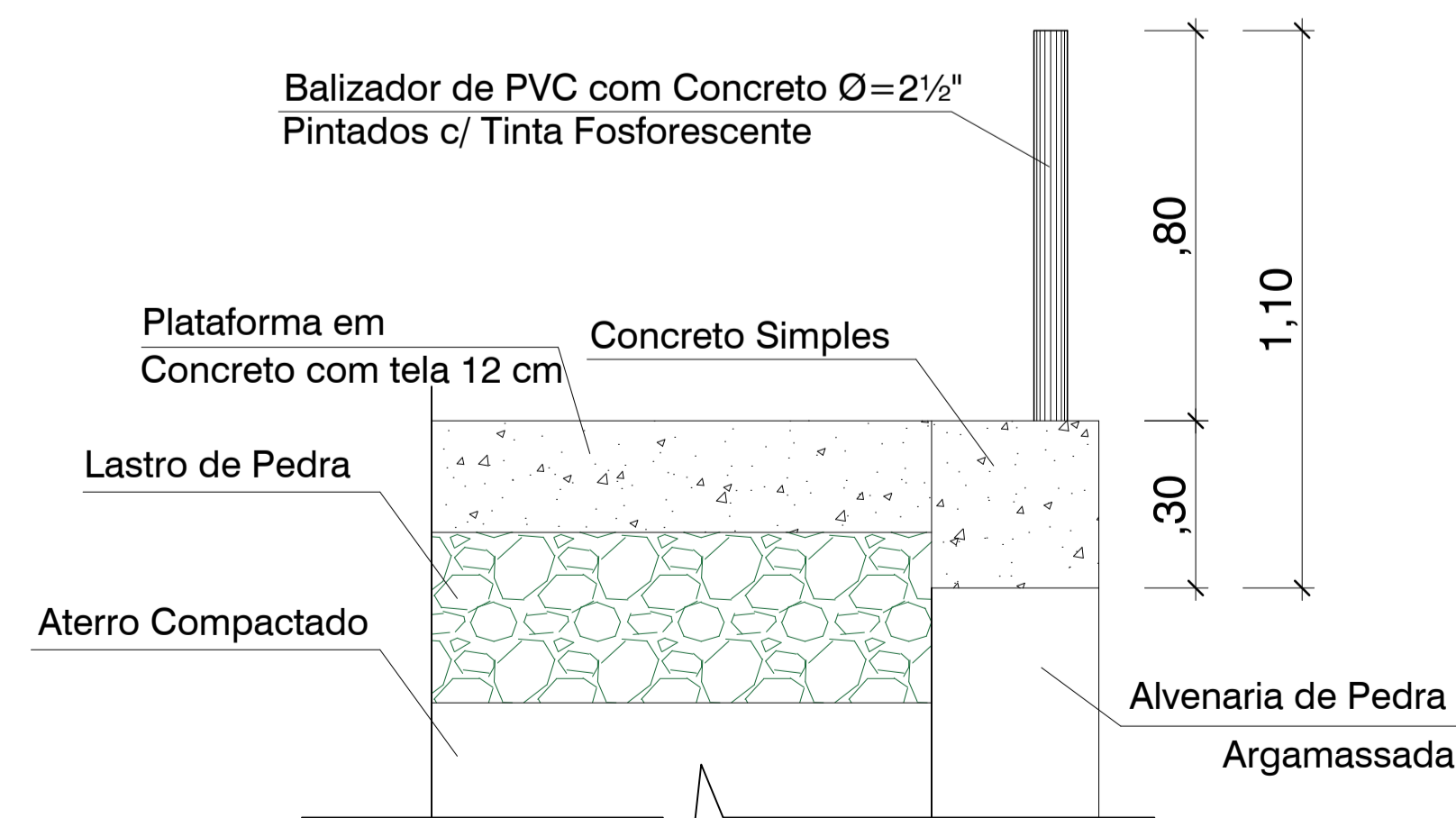
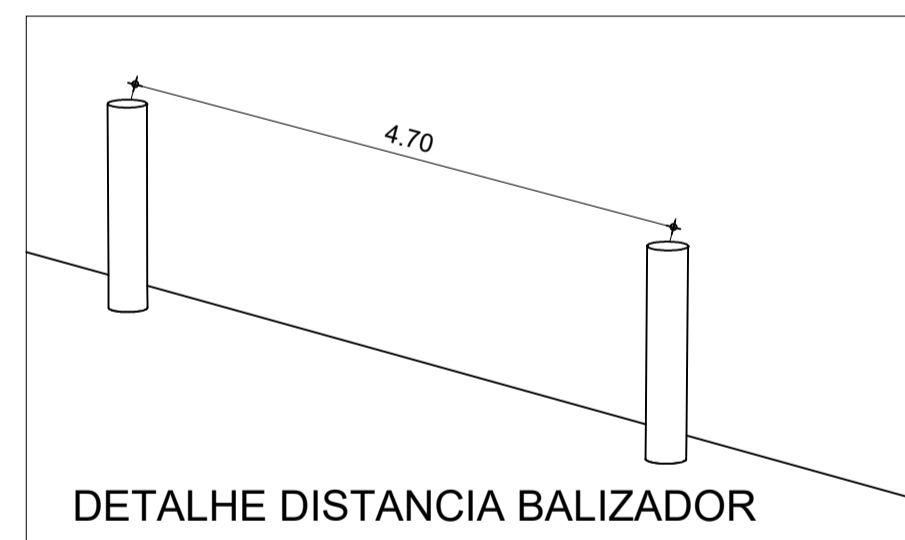
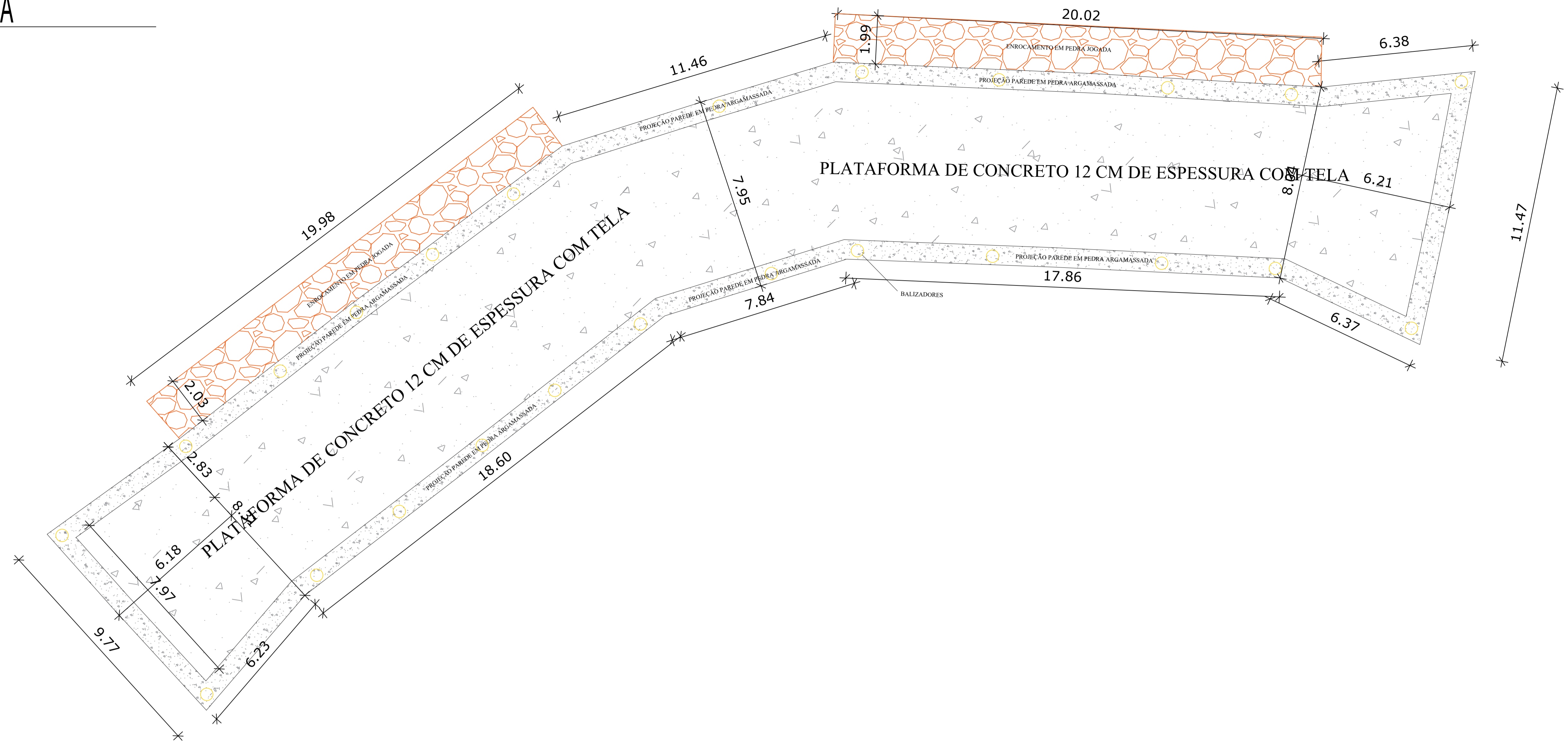
RESP. TÉCNICO: WANDERSON PAULINO DA SILVA RNP.062151944

PASSAGEM MOLHADA - SANGRADOIRO AÇUDE BARRA DOS RICARDOS

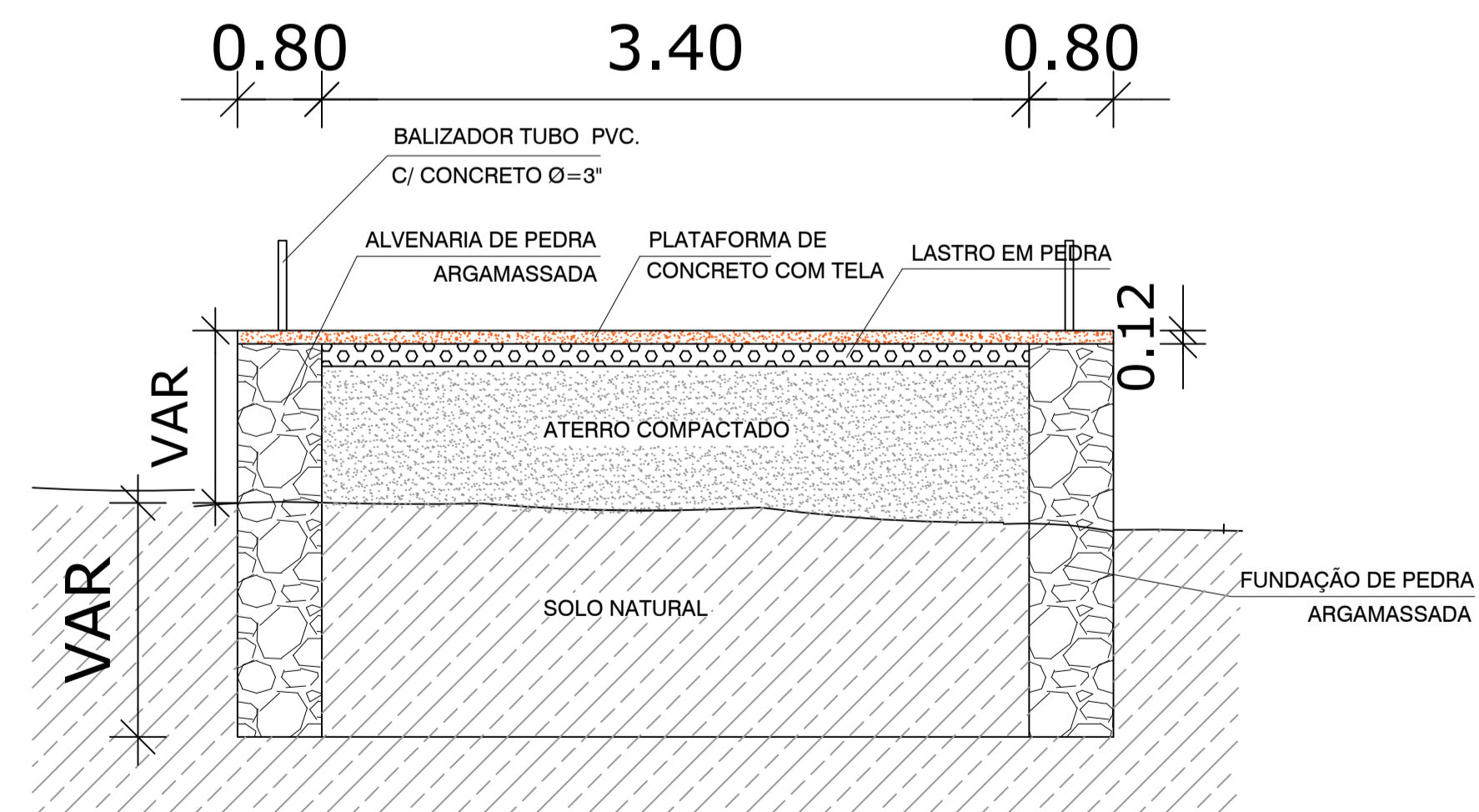
 REVISÃO R.00 DATA EMISSÃO ABRIL/2025	PLANTA BAIXA CORTES DETALHES	ARQ
	ESCALA INDICADA EM PRANCHA PRANCHA 09/15	

FORMATO A1 (841 X 594)

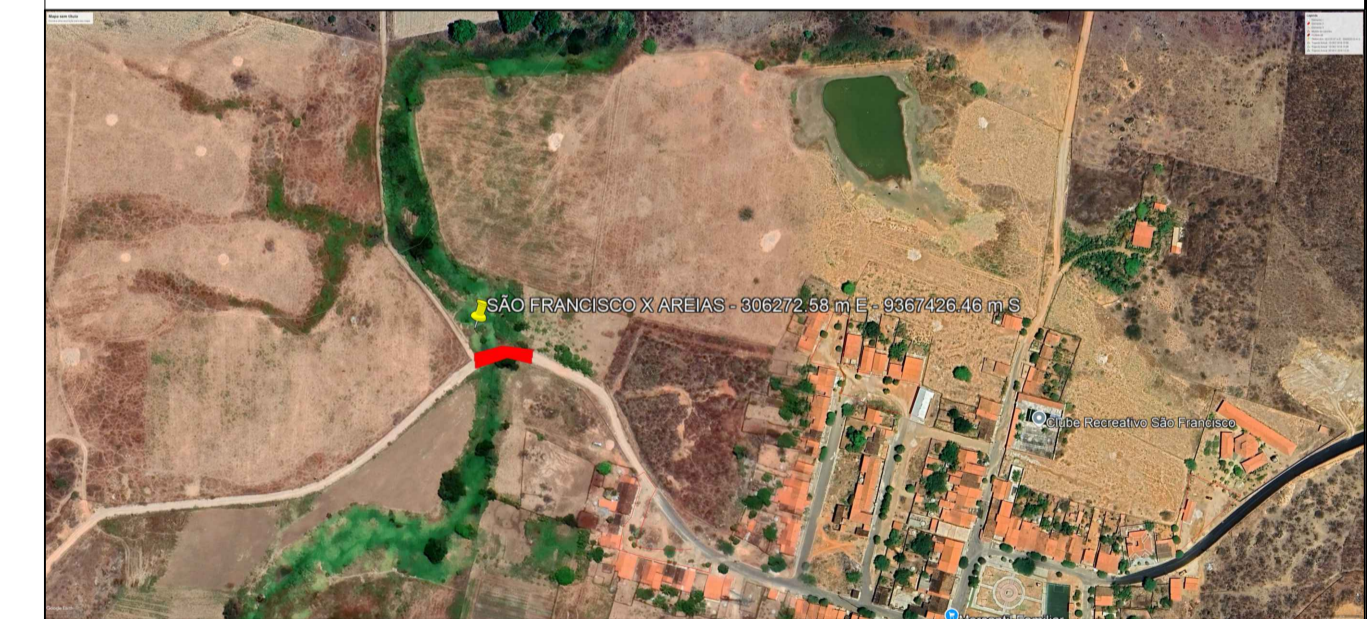
**01** PLANTA BAIXA  
ESC. 1:100



**02** BALIZADOR  
ESC. SEM ESCALA



**03** DETALHAMENTO ESPESSURA LAJE  
ESC. SEM ESCALA



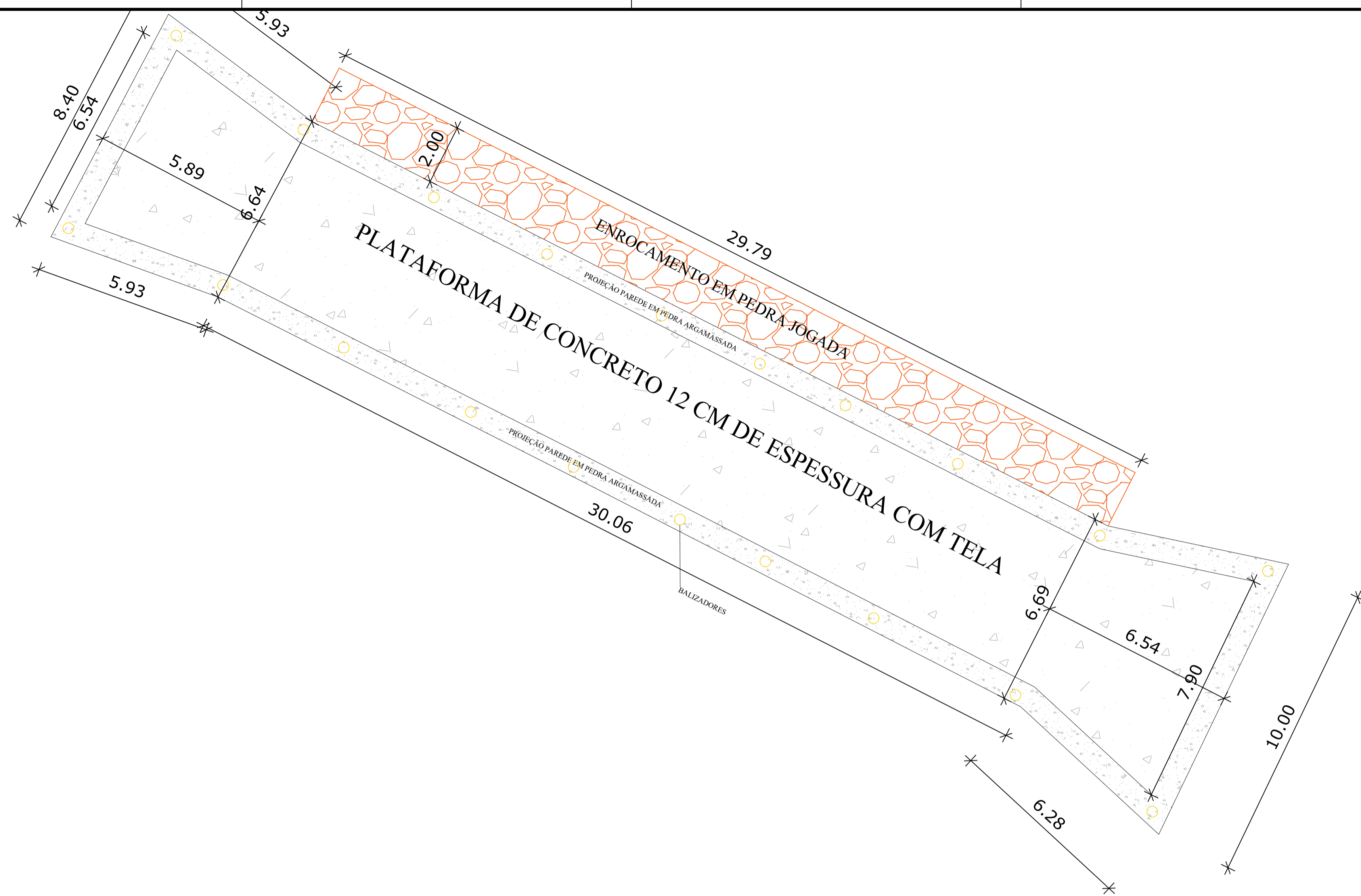
**04** LOCALIZAÇÃO  
ESC. SEM ESCALA

PREFEITURA MUNICIPAL DE QUITERIANÓPOLIS  
REFORMA DE DIVERSAS PASSAGENS MOLHADA, NA ZONA RURAL DE QUITERIANÓPOLIS-CE

RESP. TÉCNICO: WANDERSON PAULINO DA SILVA RNP.062151944

PASSAGEM MOLHADA - AREIAS X SÃO FRANCISCO

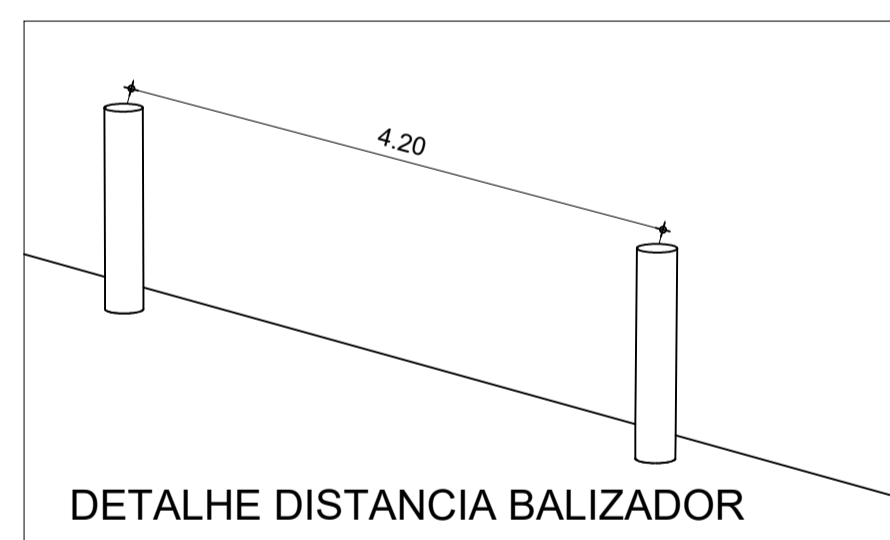
	PLANTA BAIXA	ARQ
	CORTES	
REVISÃO	ESCALA	PRANCHA
R.00	INDICADA EM PRANCHA	10/15
FORMATO	DATA EMISSÃO	
A1 (841 X 594)	ABRIL/2025	



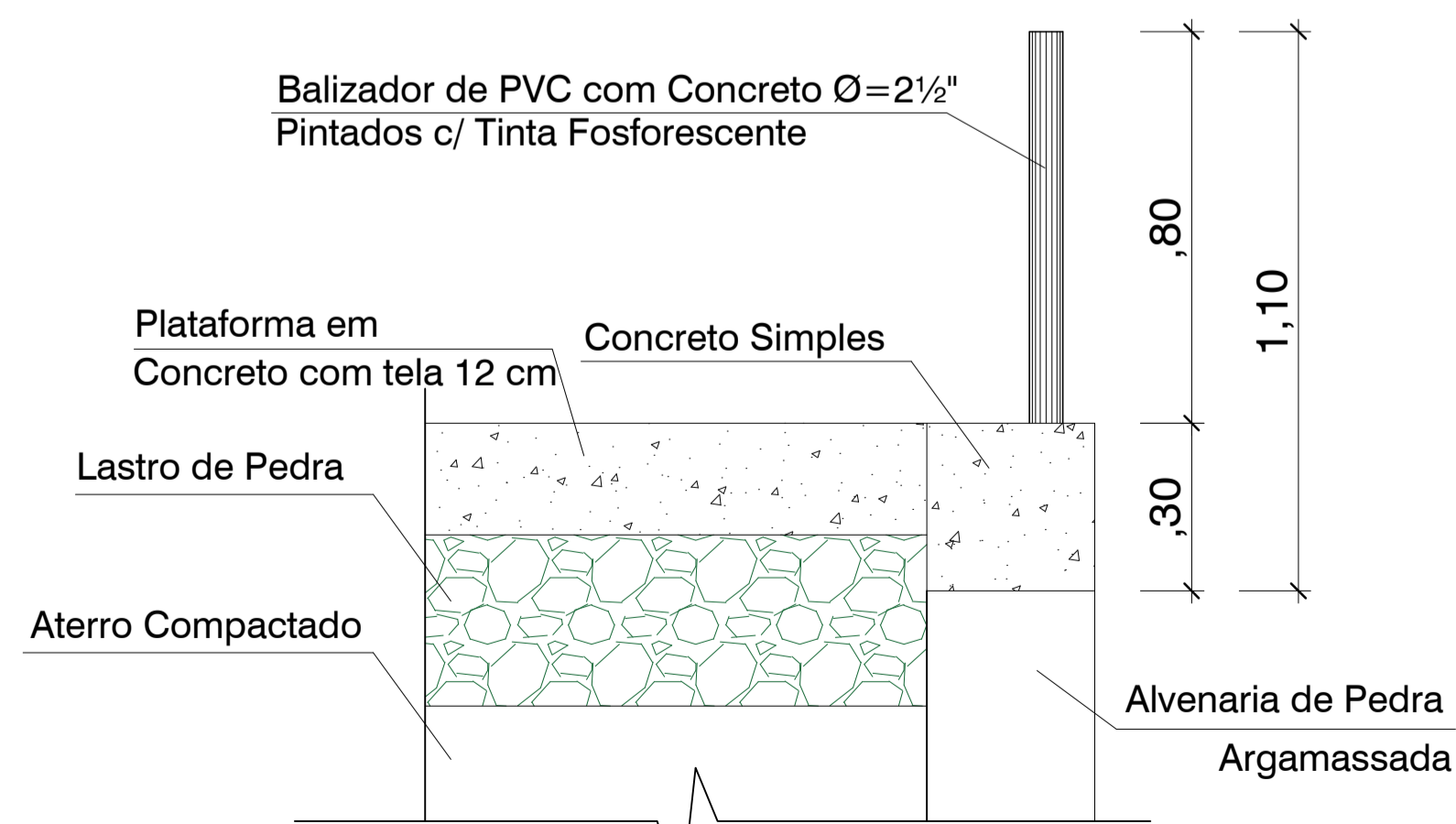
**01** PLANTA BAIXA  
ESC. 1:100



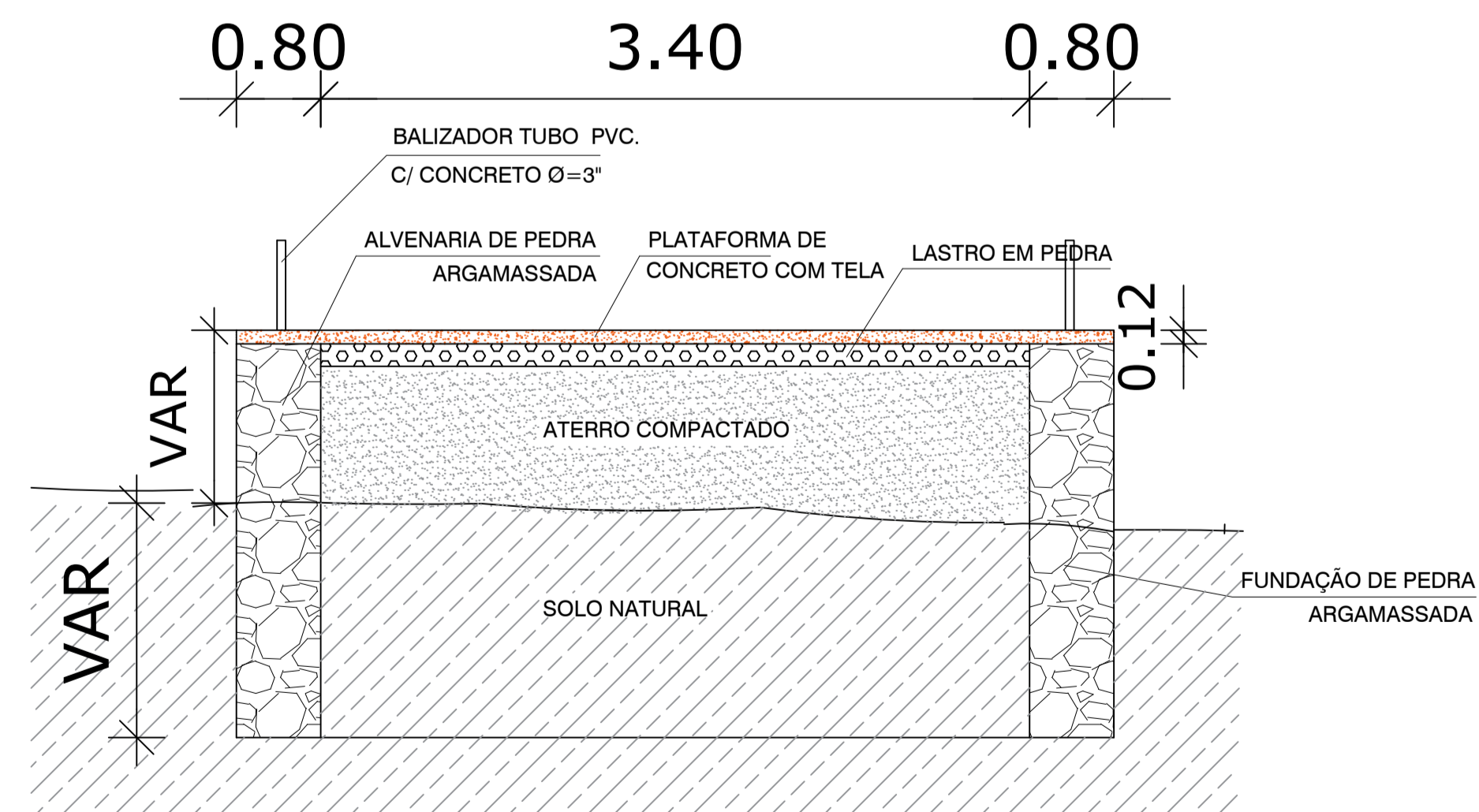
**04** LOCALIZAÇÃO  
ESC. SEM ESCALA



DETALHE DISTANCIA BALIZADOR



**02** BALIZADOR  
ESC. SEM ESCALA




**03** DETALHAMENTO ESPESSURA LAJE  
ESC. SEM ESCALA

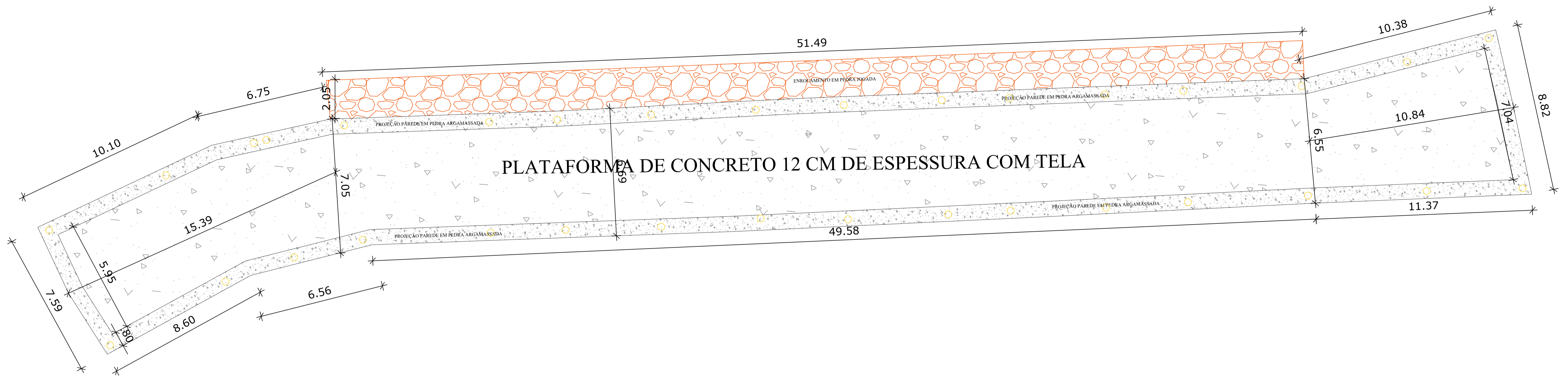
PREFEITURA MUNICIPAL DE QUITERIANÓPOLIS  
REFORMA DE DIVERSAS PASSAGENS MOLHADA, NA ZONA RURAL DE QUITERIANÓPOLIS-CE

RESP. TÉCNICO: WANDERSON PAULINO DA SILVA RNP.002151944

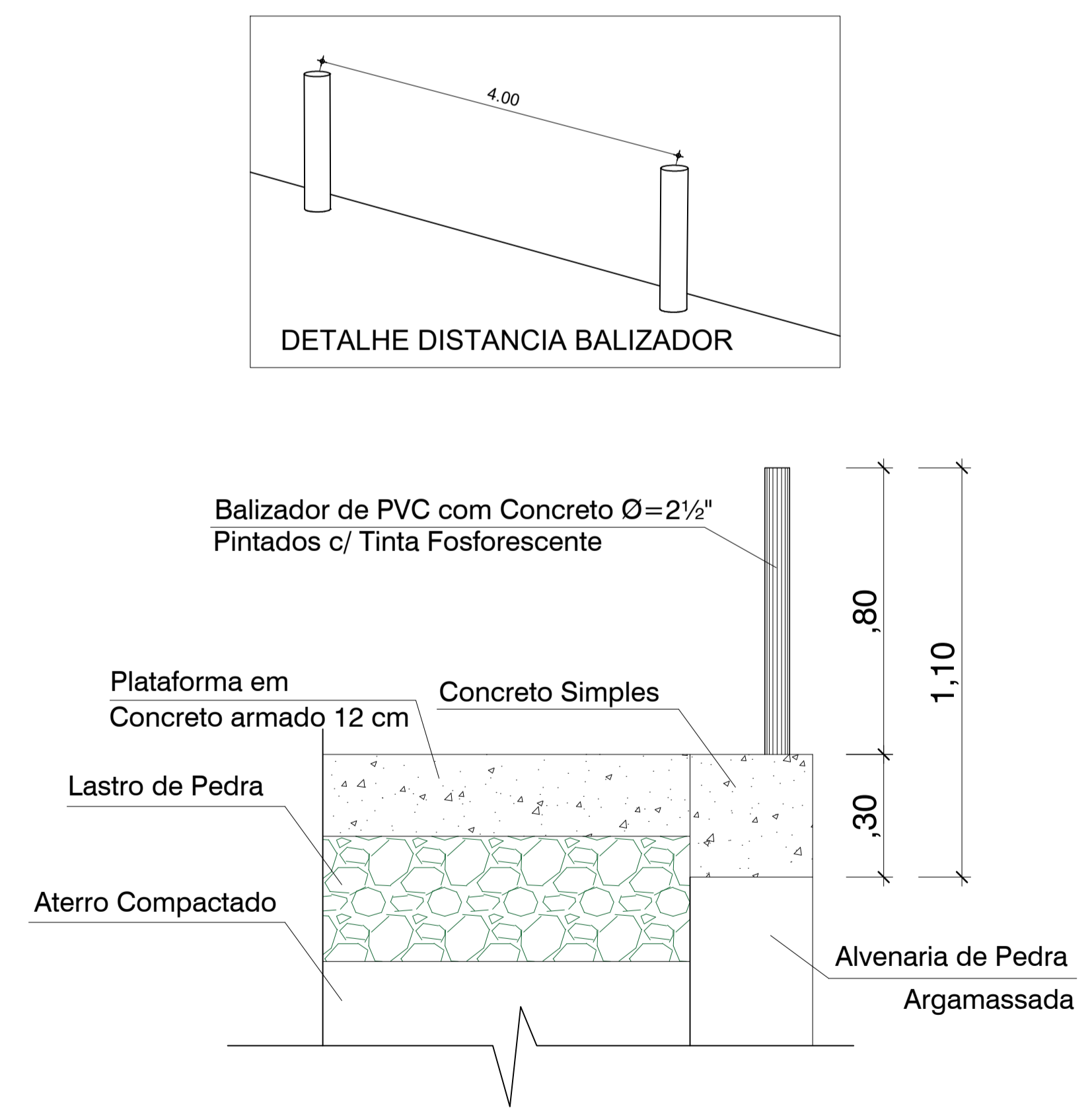
PASSAGEM MOLHADA - SANTA ROSA I X SANTA ROSA II

 REVISÃO R.00 DATA EMISSÃO ABRIL/2025	PLANTA BAIXA CORTES DETALHES	ARQ
	ESCALA INDICADA EM PRANCHA PRANCHA 11/15	

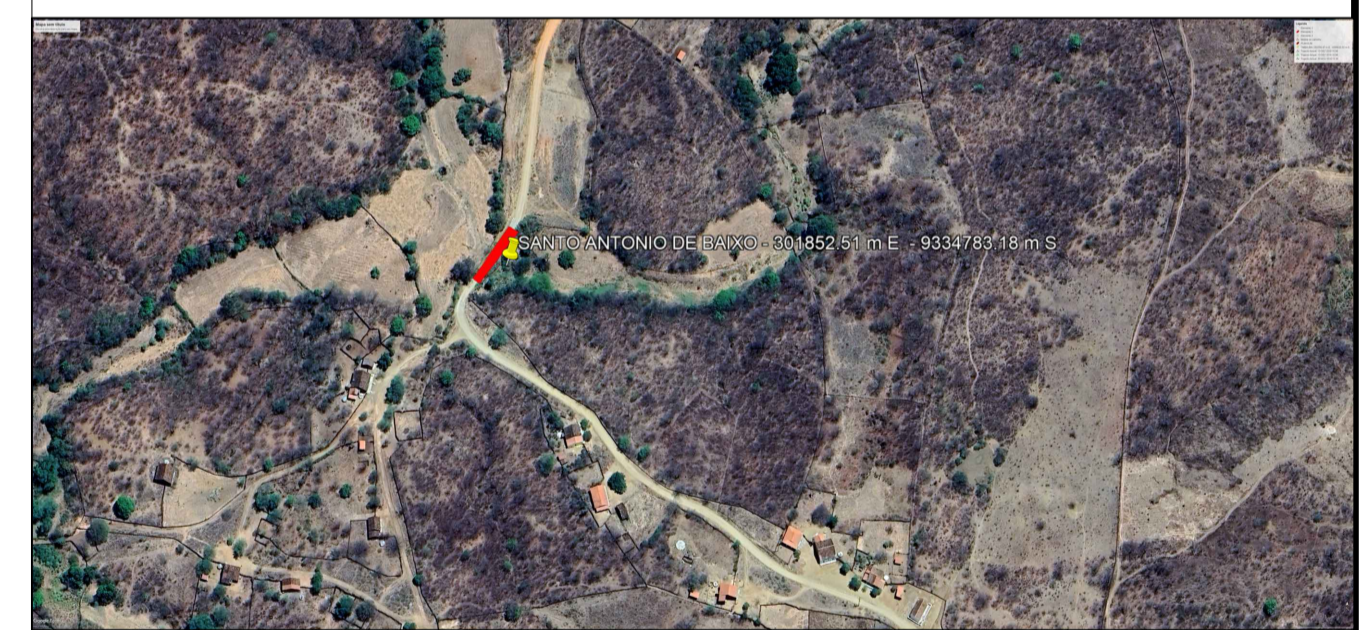
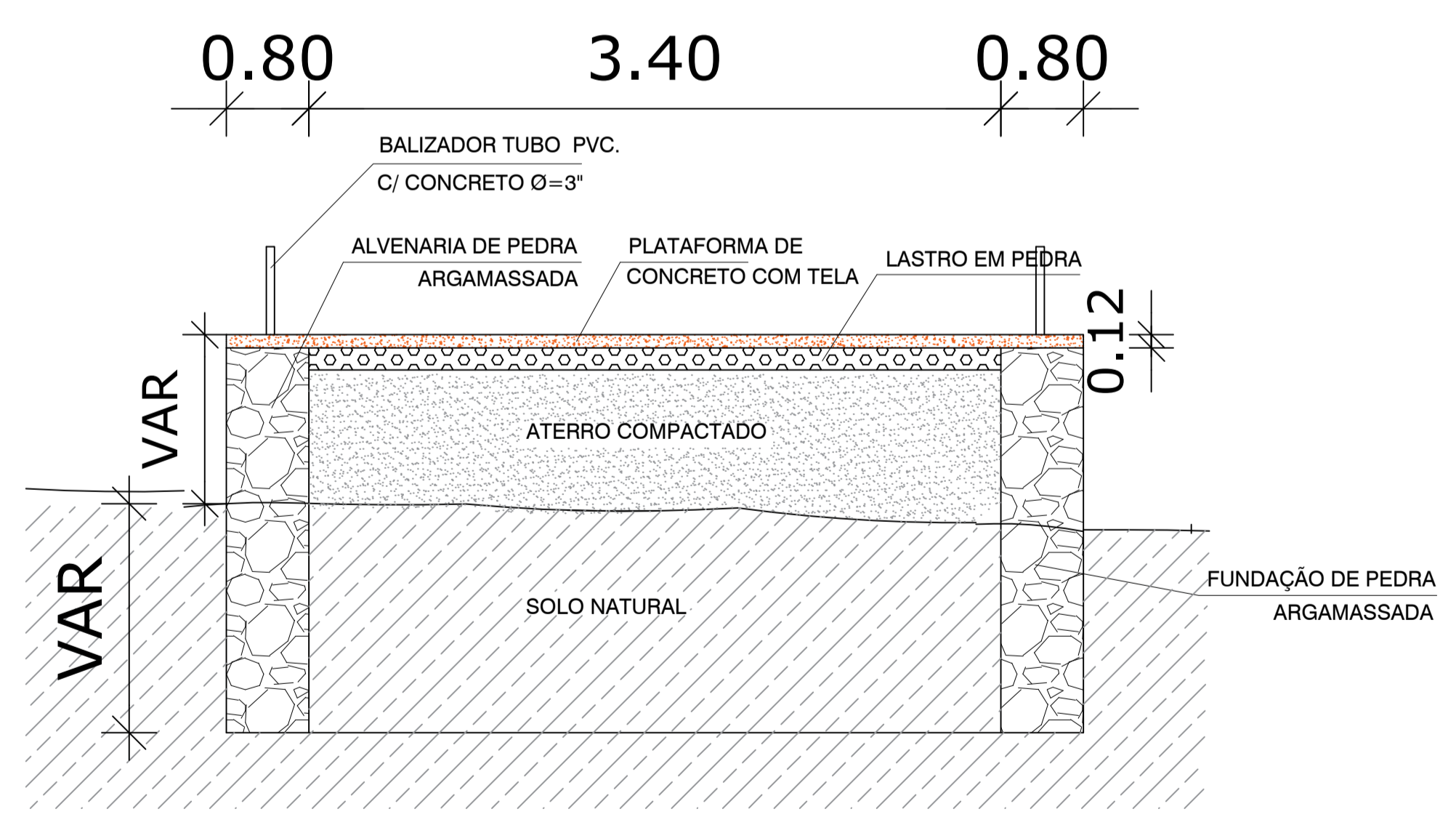
**01** PLANTA BAIXA  
ESC. 1:100




**02** BALIZADOR  
ESC. SEM ESCALA

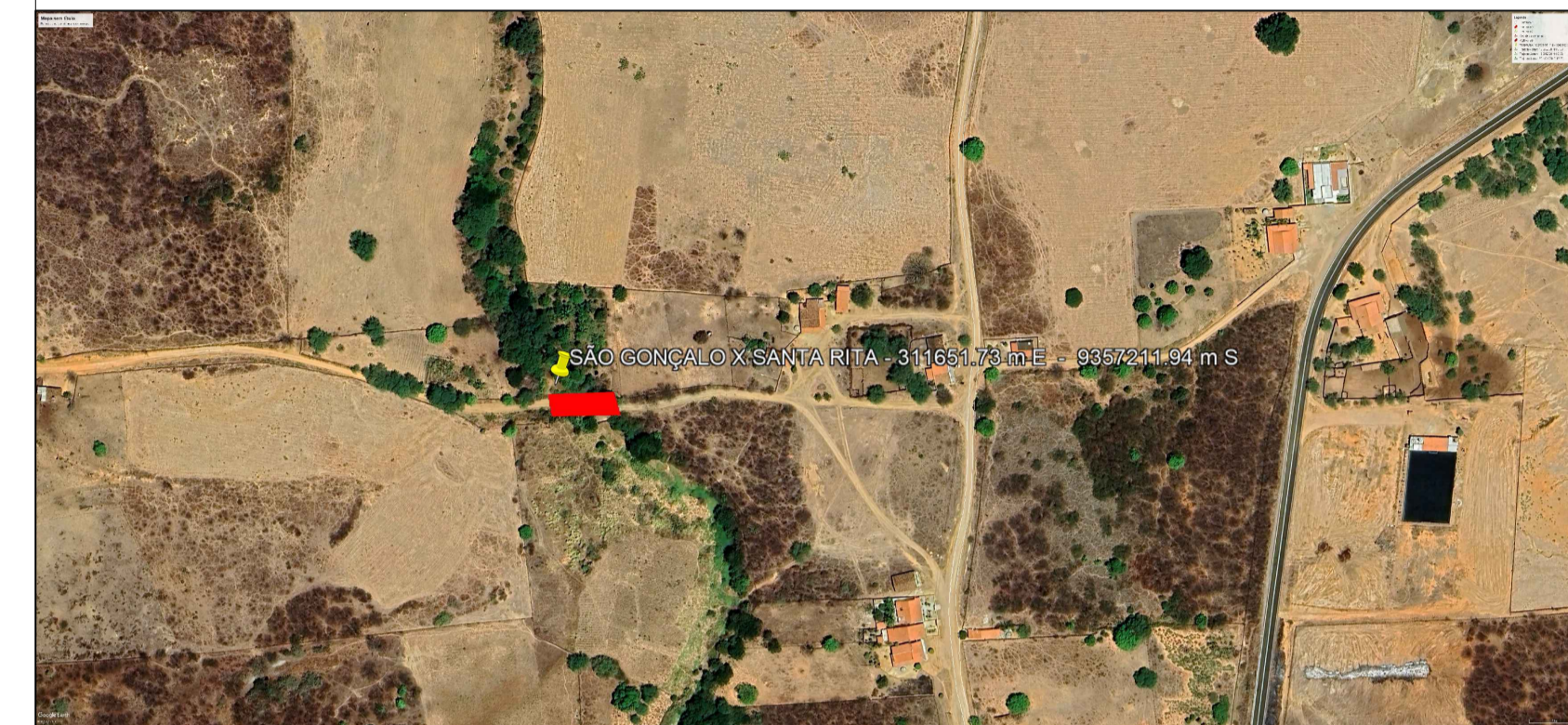
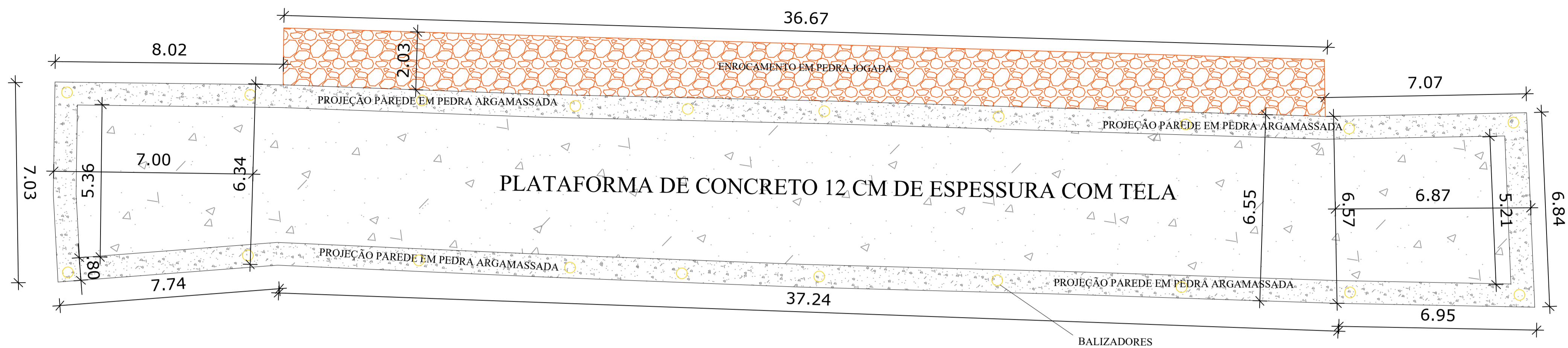


**03** DETALHAMENTO ESPESSURA LAJE  
ESC. SEM ESCALA



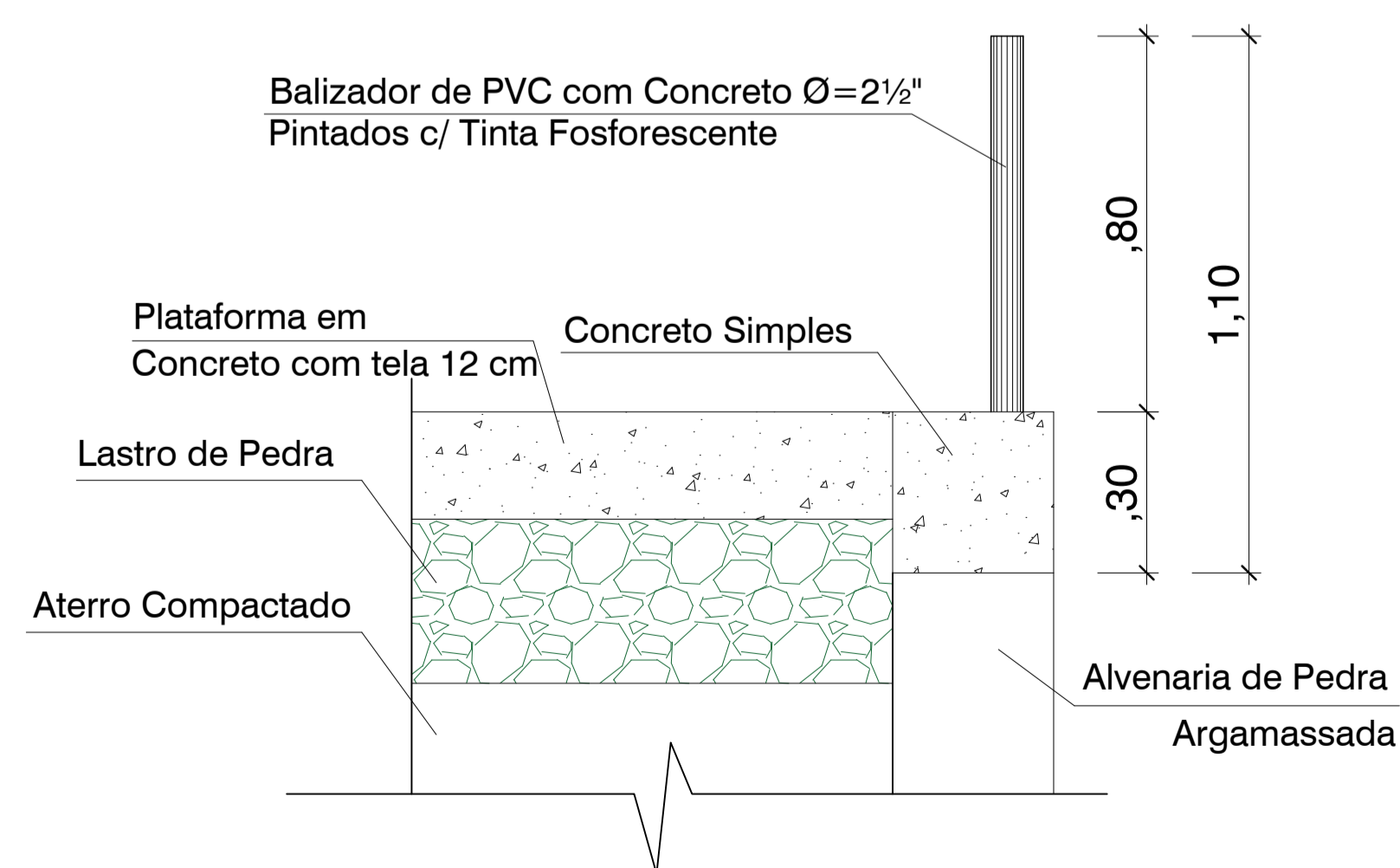
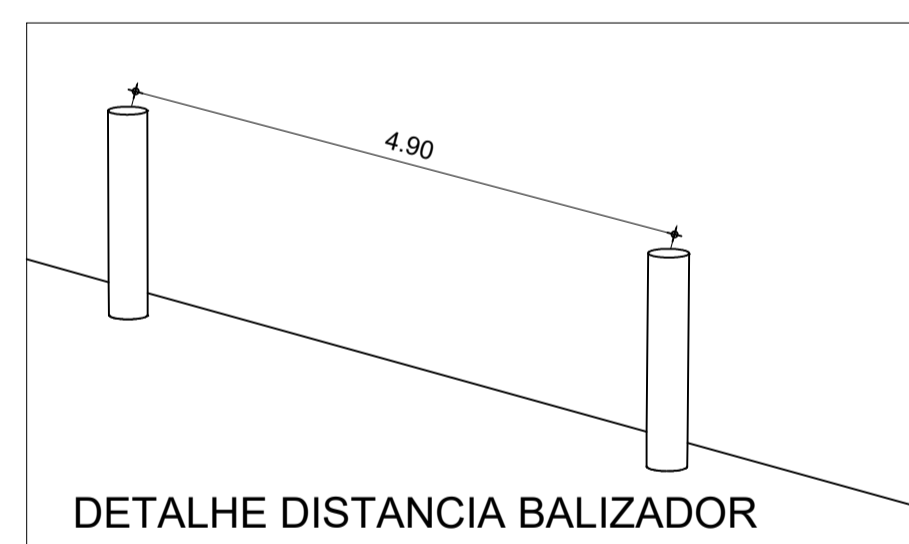
**04** LOCALIZAÇÃO  
ESC. SEM ESCALA

<b>PREFEITURA MUNICIPAL DE QUITERIANÓPOLIS</b>		
<small>REFORMA DE DIVERSAS PASSAGENS MOLHADA, NA ZONA RURAL DE QUITERIANÓPOLIS-CE</small>		
<small>RESP. TÉCNICO: WANDERSON PAULINO DA SILVA RNP.062151944</small>		
<b>PASSAGEM MOLHADA - SANTO ANTÔNIO DE BAIXO</b>		
 <small>FORMATO A1 (841 X 594)</small>	PLANTA BAIXA CORTES DETALHES	<b>ARQ</b>
	<small>REVISÃO R.00</small>	<small>ESCALA INDICADA EM PRANCHA</small> <small>DATA EMISSÃO ABRIL/2025</small>

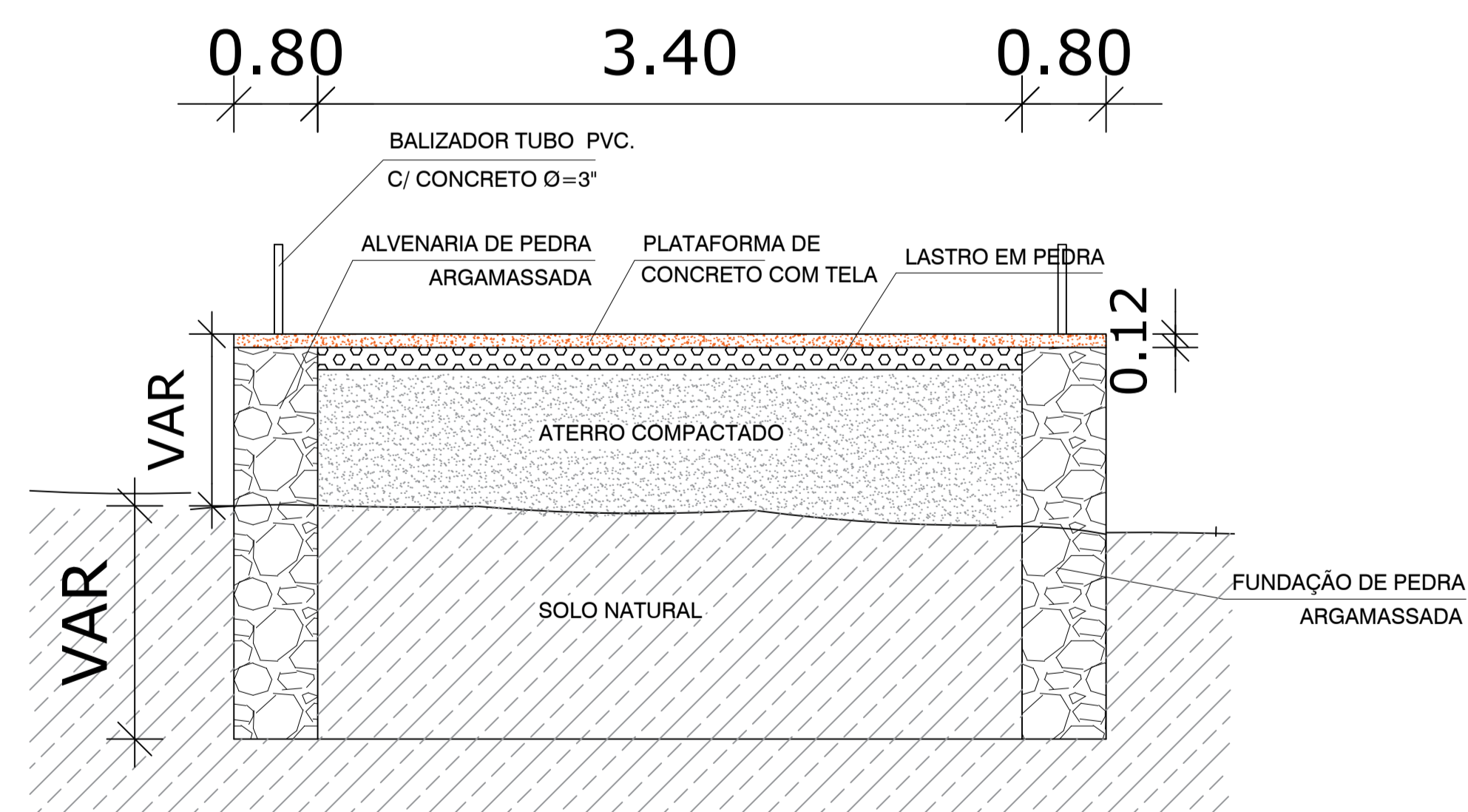


01 PLANTA BAIXA  
ESC. 1:100

04 LOCALIZAÇÃO  
ESC. SEM ESCALA



02 BALIZADOR  
ESC. SEM ESCALA



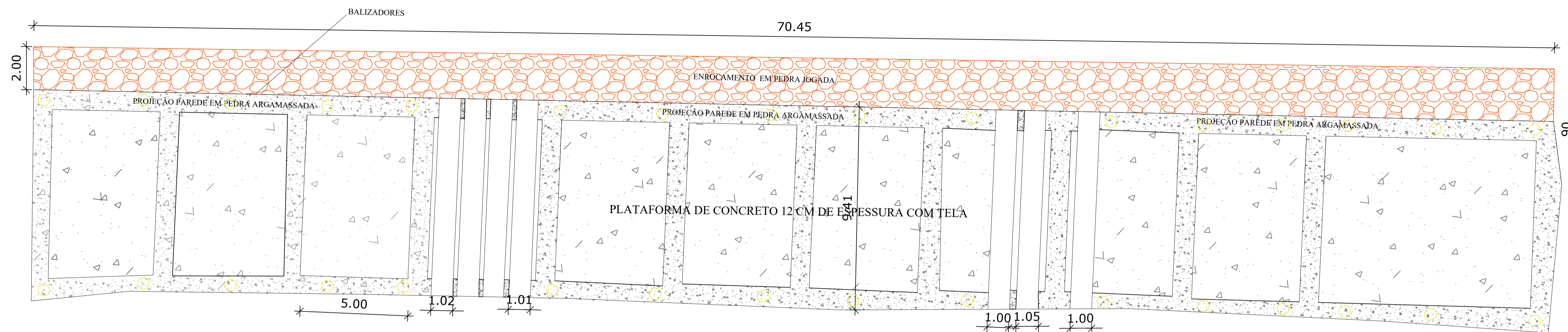
03 DETALHAMENTO ESPESSURA LAJE  
ESC. SEM ESCALA

PREFEITURA MUNICIPAL DE QUITERIANÓPOLIS  
REFORMA DE DIVERSAS PASSAGENS MOLHADA, NA ZONA RURAL DE QUITERIANÓPOLIS-CE

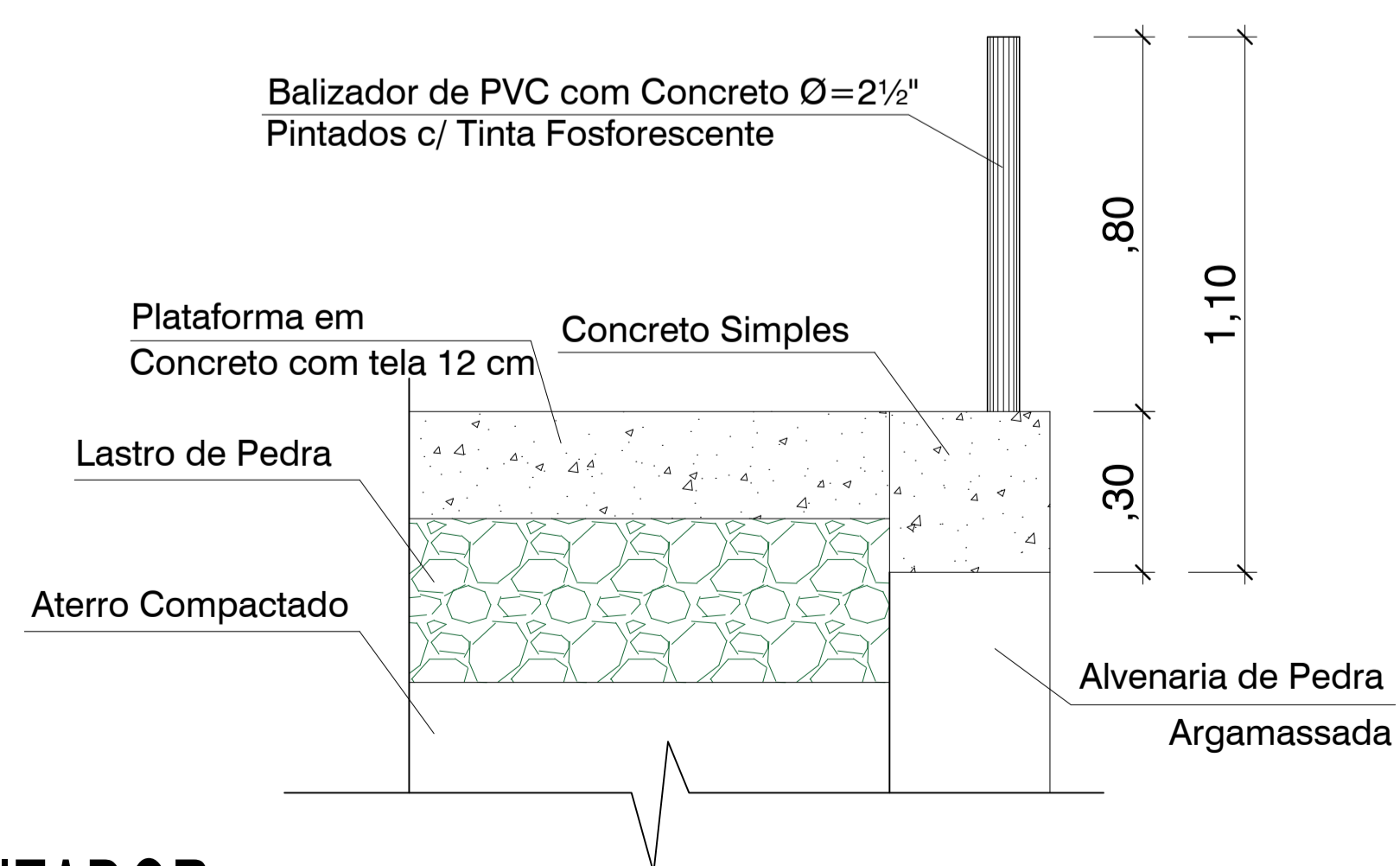
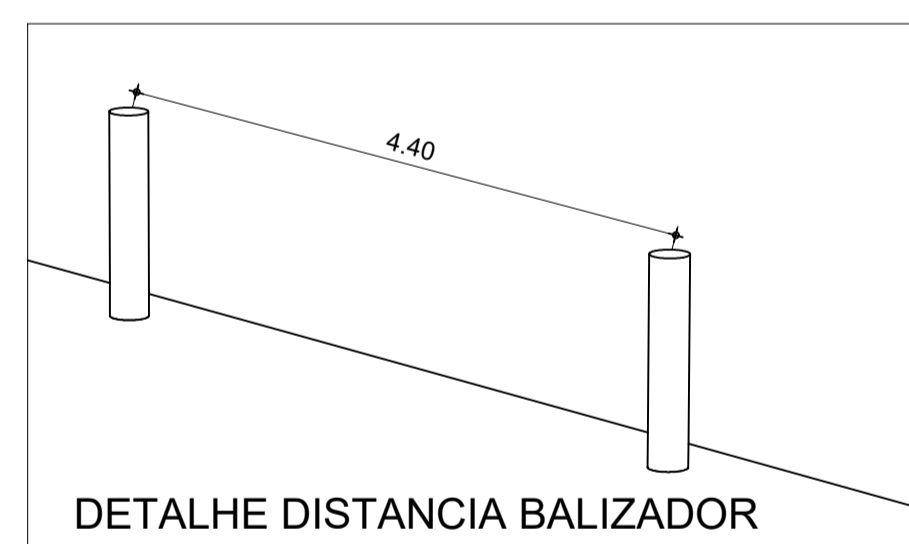
RESP. TÉCNICO: WANDERSON PAULINO DA SILVA RNP.062151944

PASSAGEM MOLHADA - SÃO GONÇALO X SANTA RITA

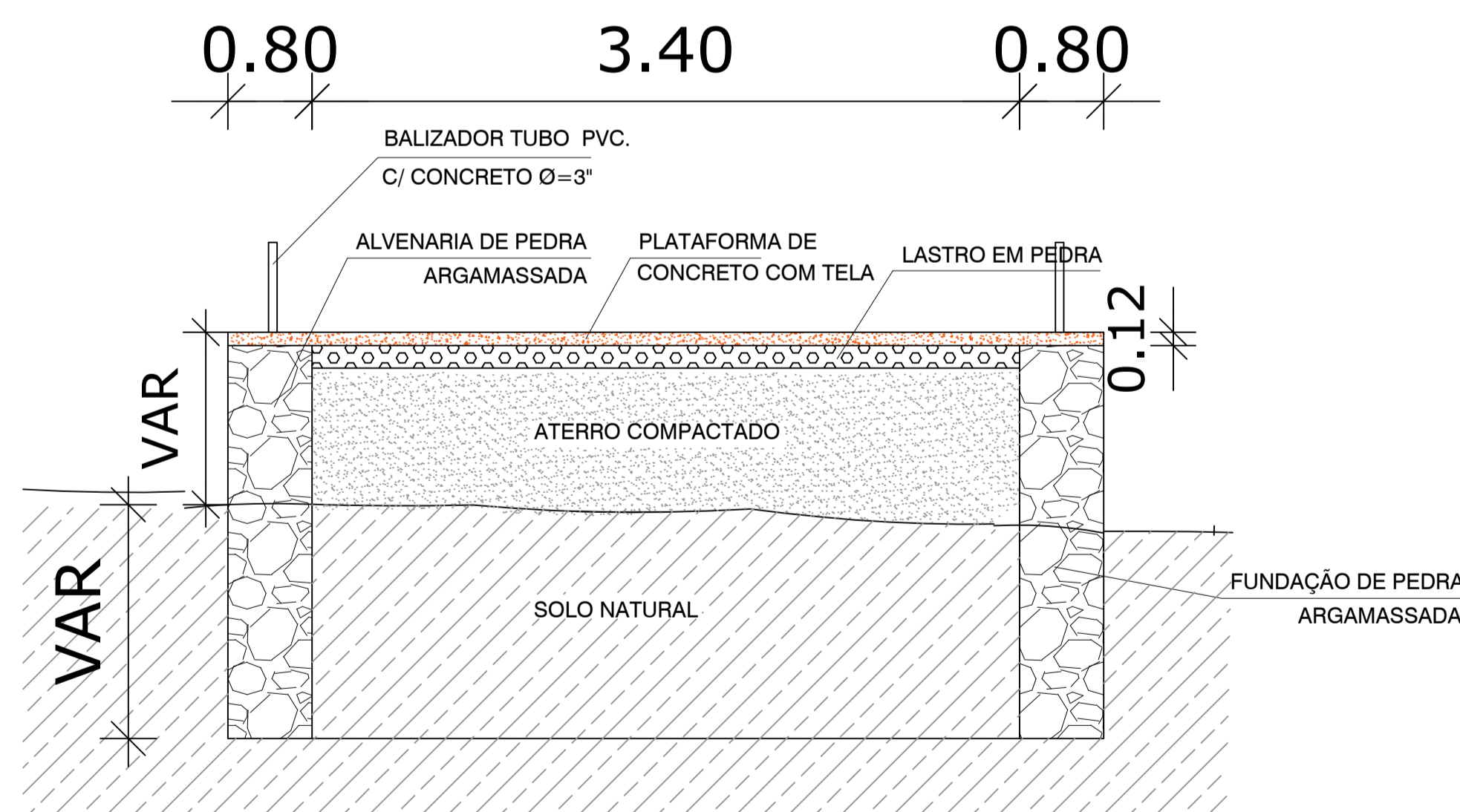
	PLANTA BAIXA	ARQ
	CORTES	
REVISÃO	ESCALA	PRANCHA
R.00	INDICADA EM PRANCHA	13/15
FORMATO	DATA EMISSÃO	
A1 (841 X 594)	ABRIL/2025	



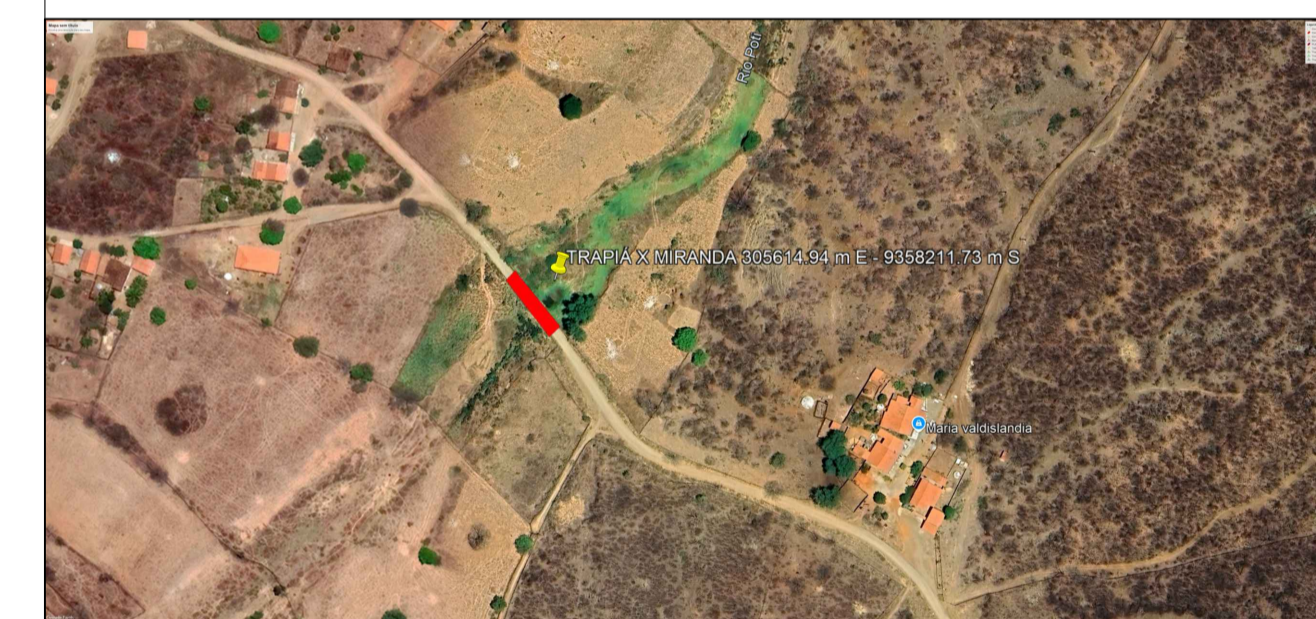
01 PLANTA BAIXA  
ESC. 1:110



02 BALIZADOR  
ESC. SEM ESCALA



03 DETALHAMENTO ESPESSURA LAJE  
ESC. SEM ESCALA



04 LOCALIZAÇÃO  
ESC. SEM ESCALA

PREFEITURA MUNICIPAL DE QUITERIANÓPOLIS  
REFORMA DE DIVERSAS PASSAGENS MOLHADA, NA ZONA RURAL DE QUITERIANÓPOLIS-CE

RESP. TÉCNICO: WANDERSON PAULINO DA SILVA RNP.062151944

PASSAGEM MOLHADA - TRAPIÁ X MIRANDA



PLANTA BAIXA  
CORTES  
DETALHES

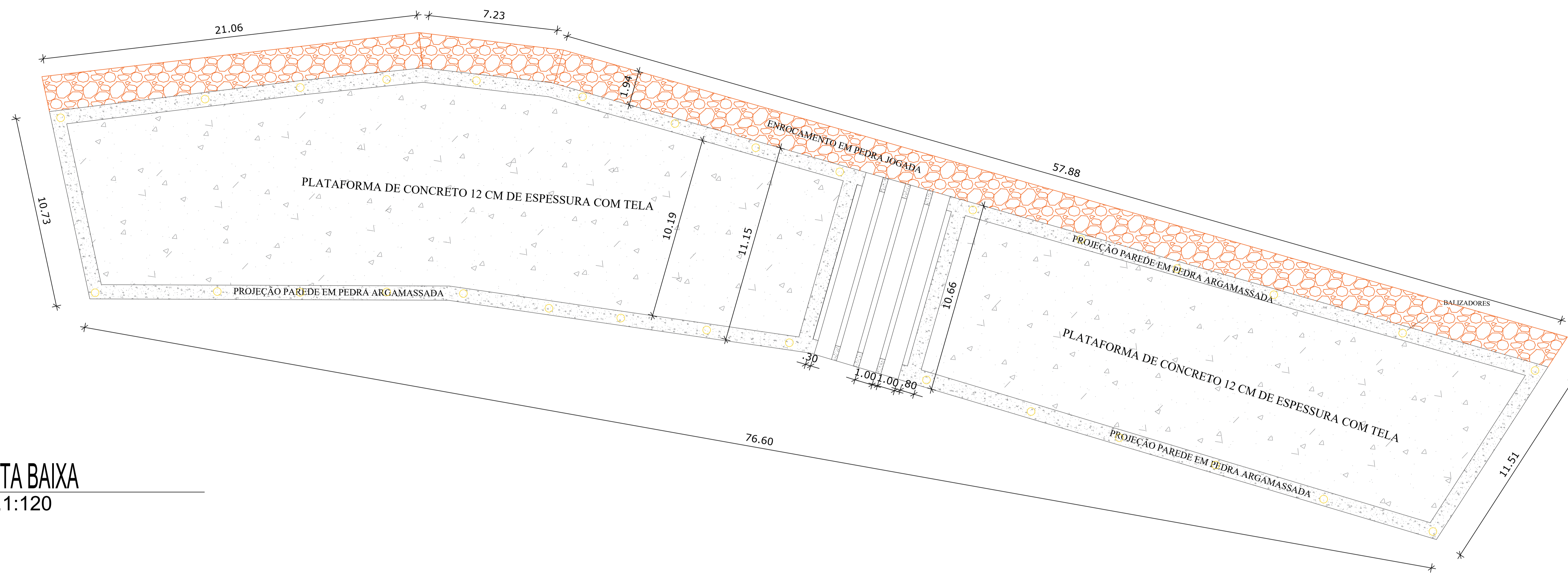
ARQ

REVISÃO  
R.00

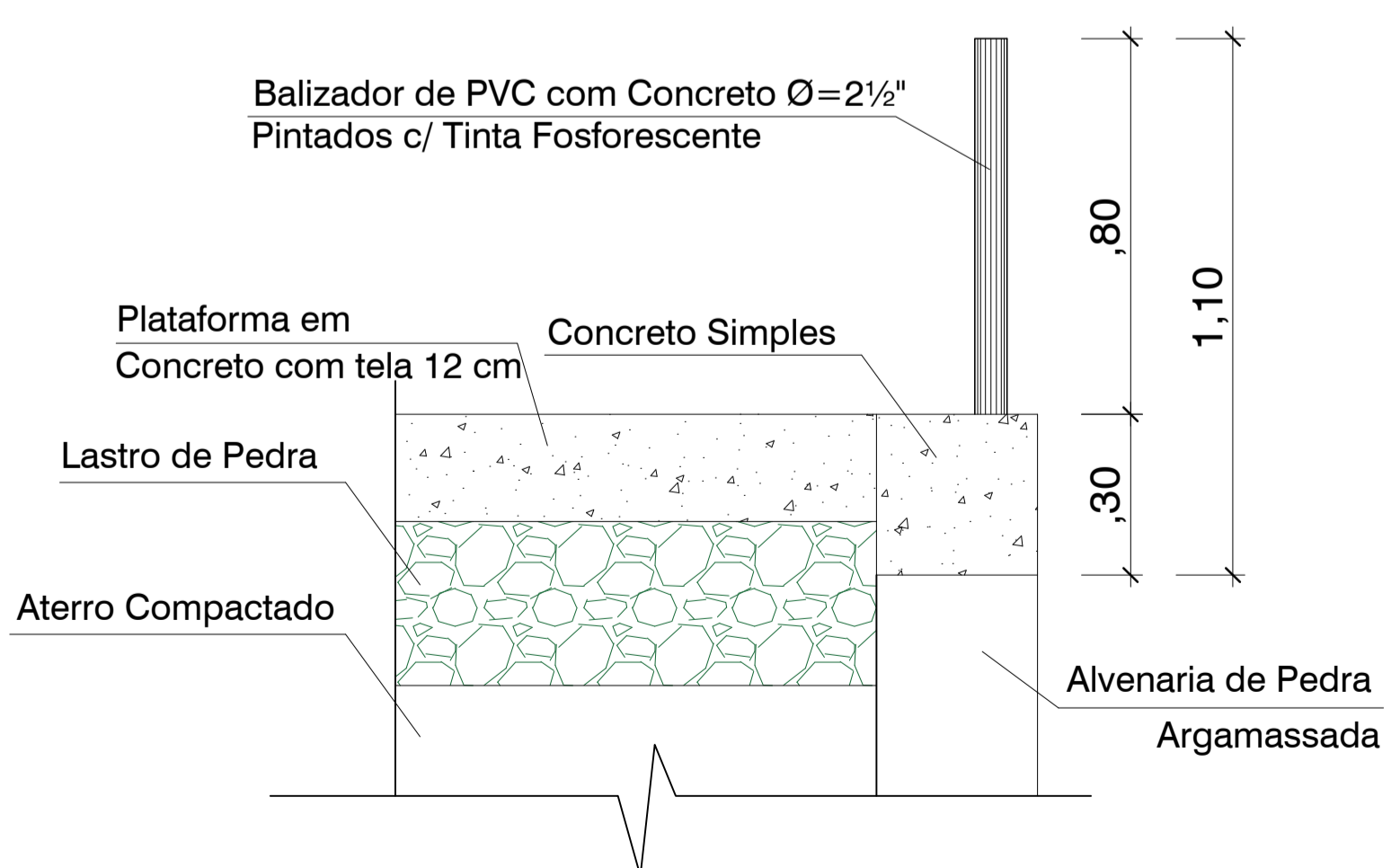
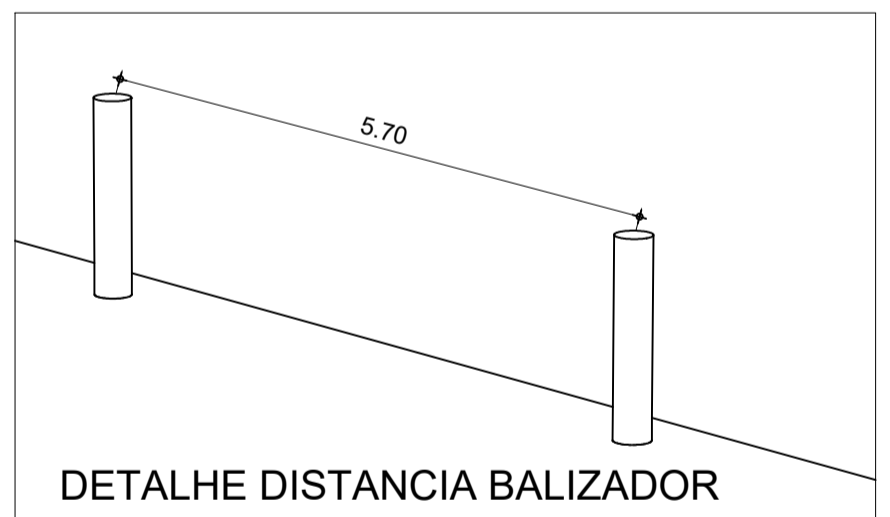
ESCALA  
INDICADA EM PRANCHA  
DATA EMISSÃO  
ABRIL/2025

PRANCHA  
14/15

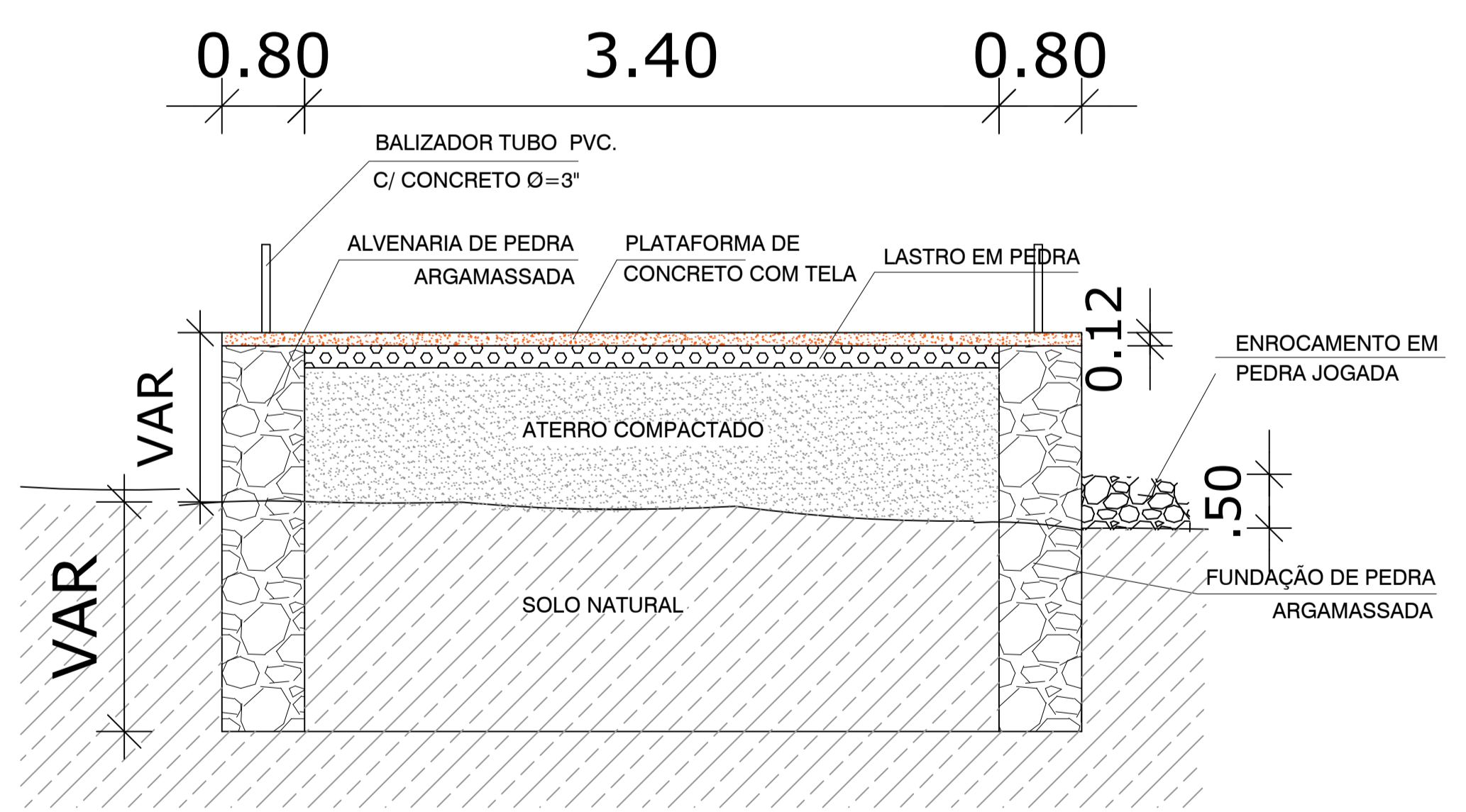
FORMATO  
A1 (841 X 594)



01 PLANTA BAIXA  
ESC. 1:120



02 BALIZADOR  
ESC. SEM ESCALA



03 DETALHAMENTO ESPESSURA LAJE  
ESC. SEM ESCALA



04 LOCALIZAÇÃO  
ESC. SEM ESCALA

<p>PREFEITURA MUNICIPAL DE QUITERIANÓPOLIS</p> <p>REFORMA DE DIVERSAS PASSAGENS MOLHADA, NA ZONA RURAL DE QUITERIANÓPOLIS-CE</p> <p>RESP. TÉCNICO: WANDERSON PAULINO DA SILVA RNP.062151944</p> <p>PASSAGEM MOLHADA - BAIXIO RUA JOEL DE FREITAS</p>		
	<p>PLANTA BAIXA</p> <p>CORTES</p> <p>DETALHES</p>	<p>ARQ</p>
	<p>REVISÃO R.00</p> <p>ESCALA INDICADA EM PRANCHA</p> <p>DATA EMISSÃO ABRIL/2025</p>	<p>PRANCHA 15/15</p>
<p>FORMATO A1 (841 X 594)</p>		