

ASSINATURAS E APROVAÇÕES:

RESPONSÁVEL: _____ APROVAÇÃO: _____

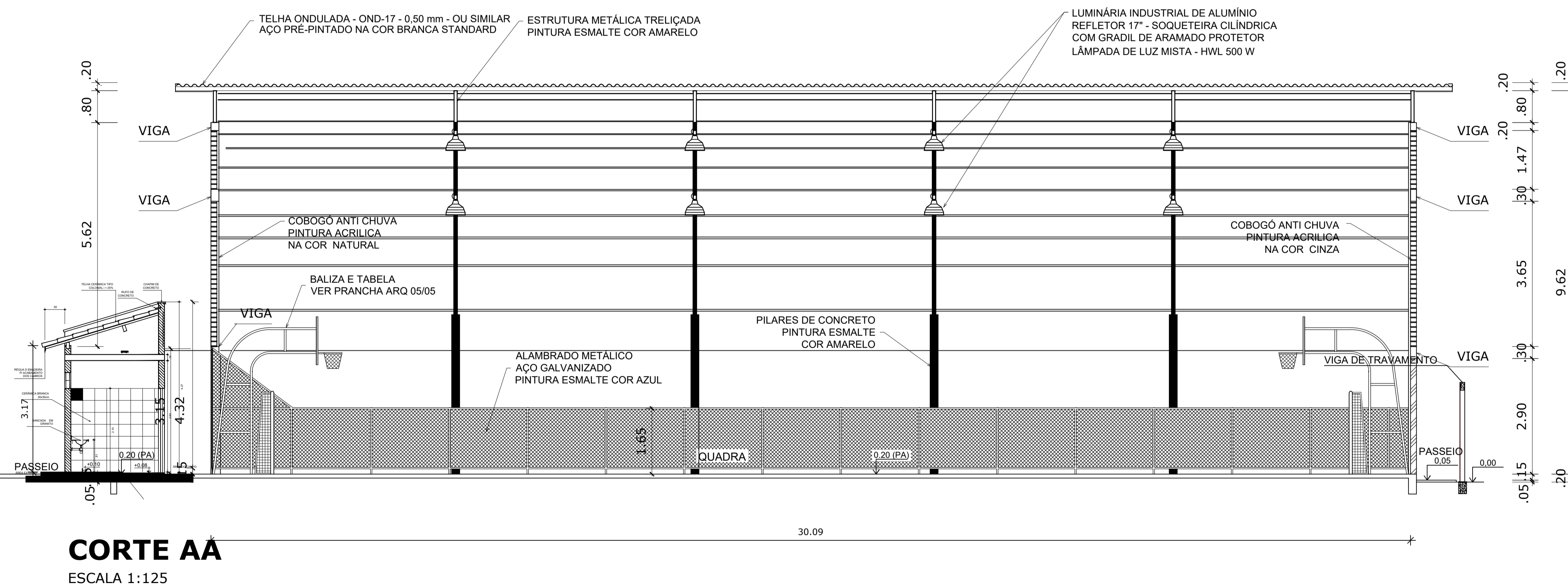
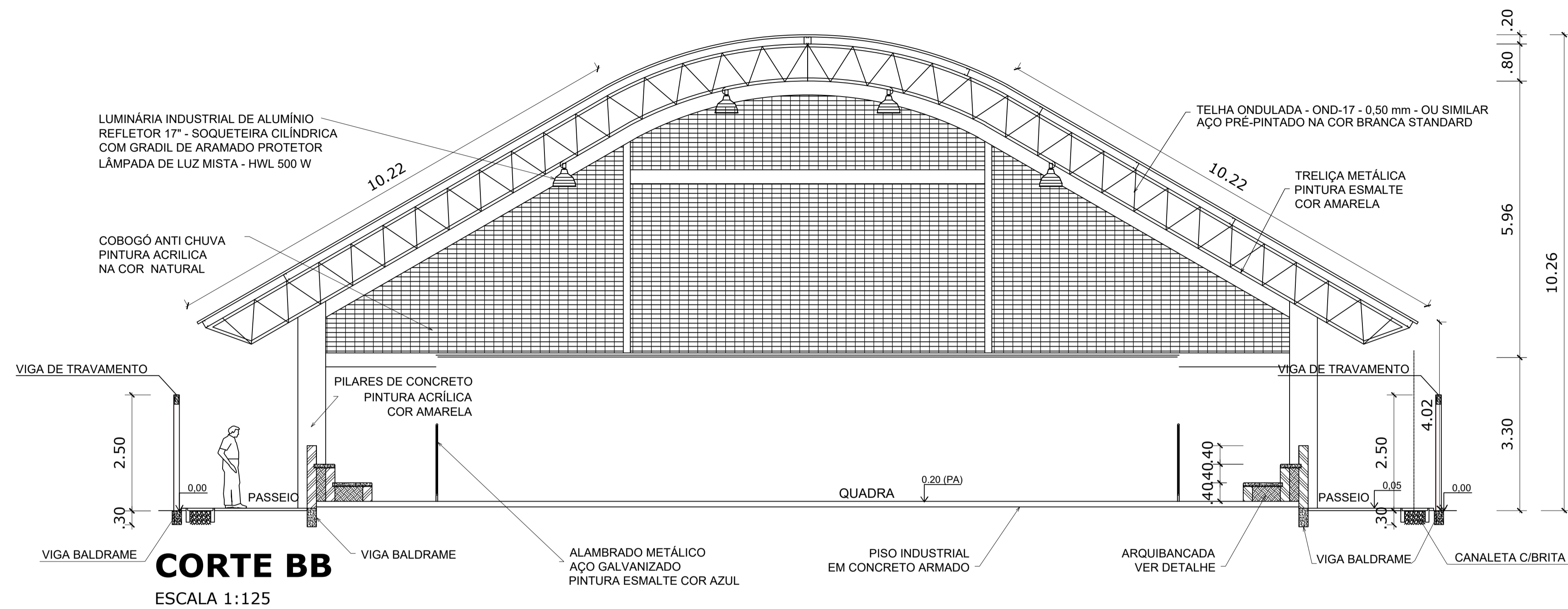
WANDERSON PAULINO DA SILVA
ENGENHEIRO CIVIL
RNP: 0621531944

Natureza: CONSTRUÇÃO DE UMA QUADRA POLIESPORTIVA NO DISTRITO DE SANTA MARIA
Proprietário: PREFEITURA MUNICIPAL DE QUITERIANÓPOLIS
Endereço da Obra: DISTRITO DE SANTA MARIA - ZONA RURAL - QUITERIANÓPOLIS - CE

Nº	DESCRIÇÃO	DATA	PROJETO	DESENHO
REVISÕES				

PREFEITURA MUNICIPAL DE QUITERIANÓPOLIS-CE
AVENIDA LAURINDO GOMES, S/N | CENTRO | QUITERIANÓPOLIS - CEARÁ
CEP: 63.650-000

CONTEÚDO: FACHADA PRANCHA: 02 ARQ
ETAPA: 01 DATA: 12/06/2025 Nº FOLHAS: 02/06 PROJETO DE ARQUITETURA E URBANISMO
ASSUNTO: ARQUITETÔNICO DESENHO: ESCALA: INDICADA



ASSINATURAS E APROVAÇÕES:

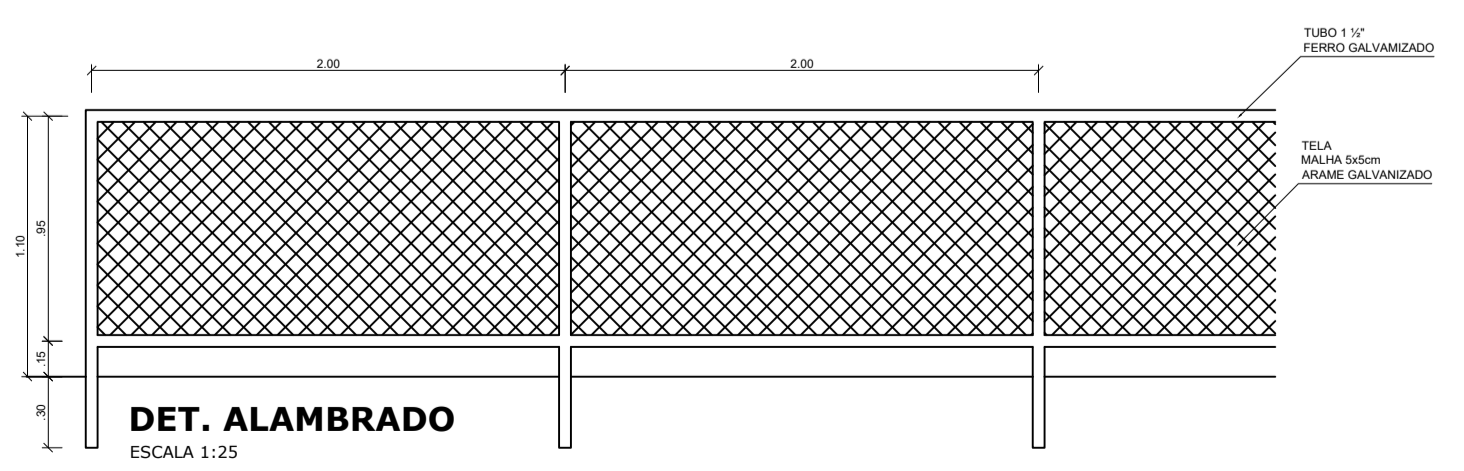
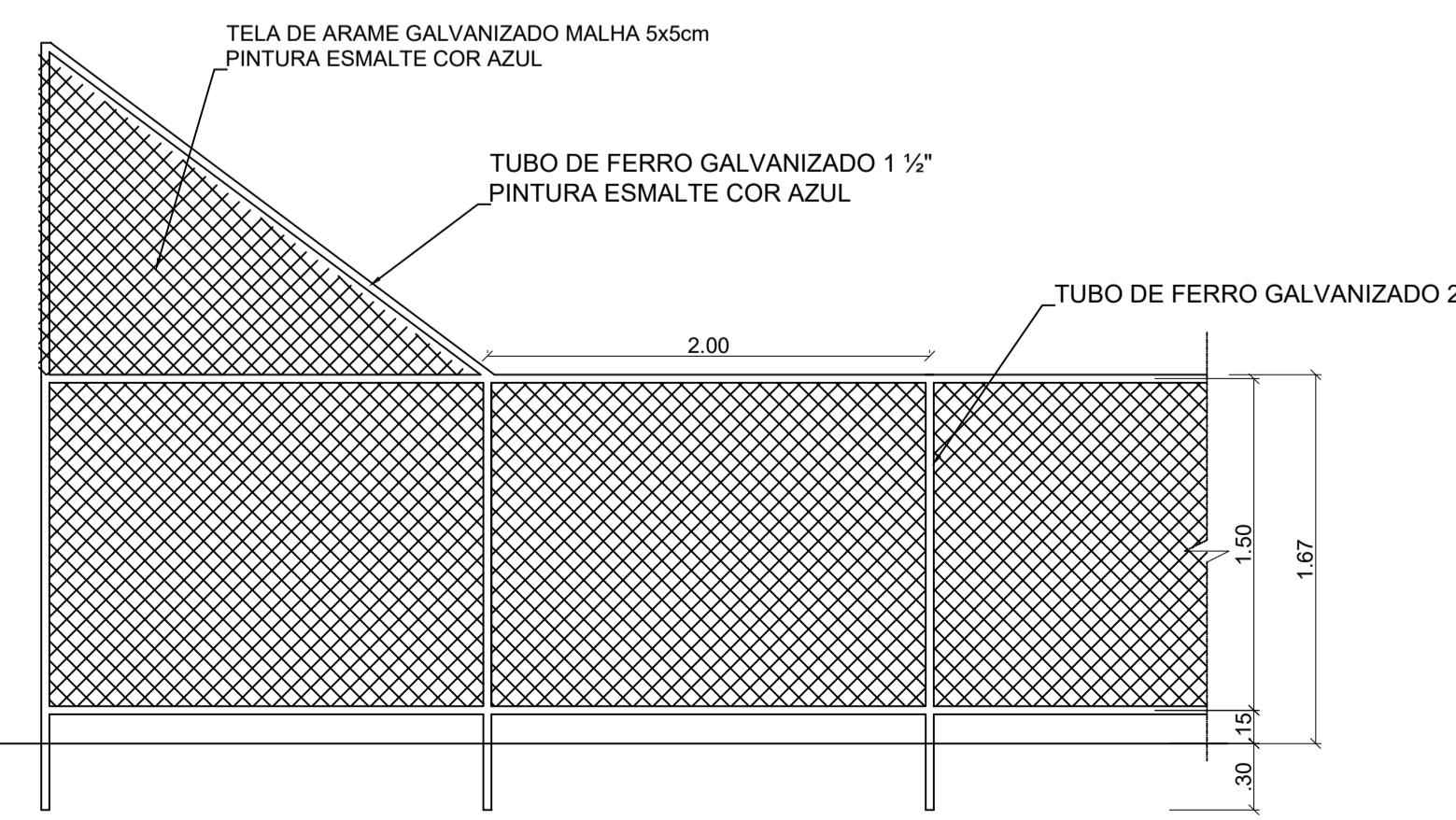
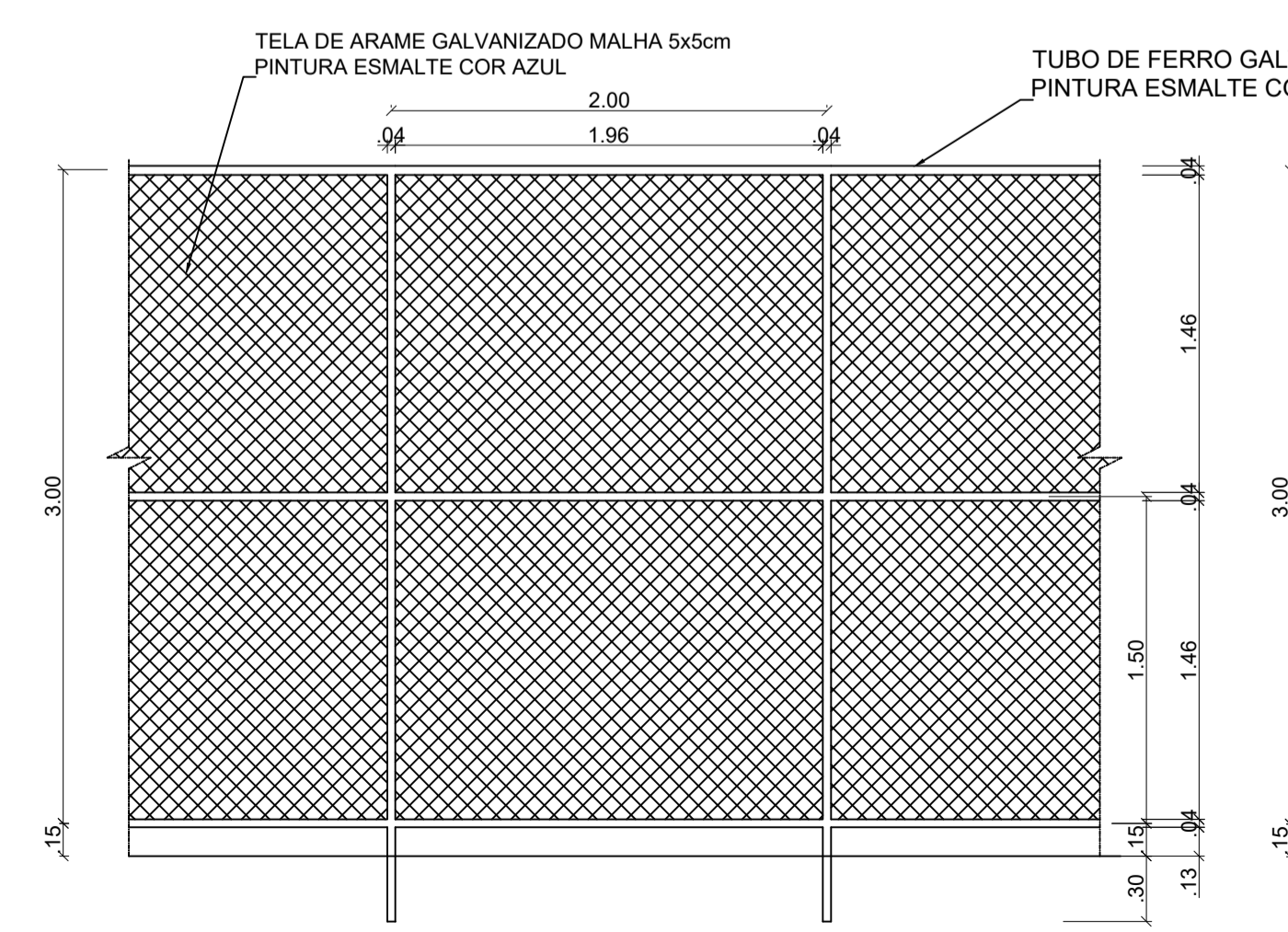
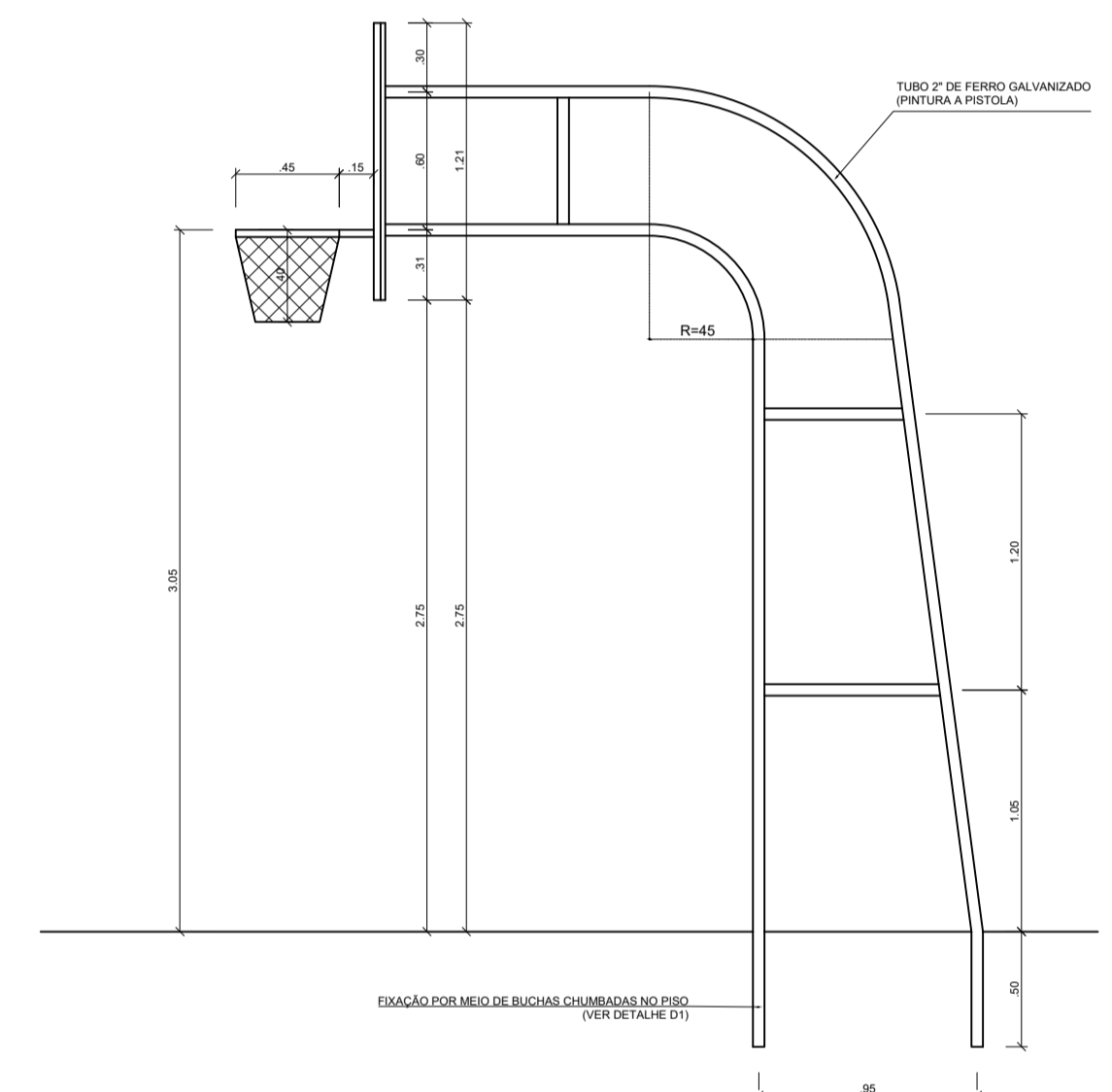
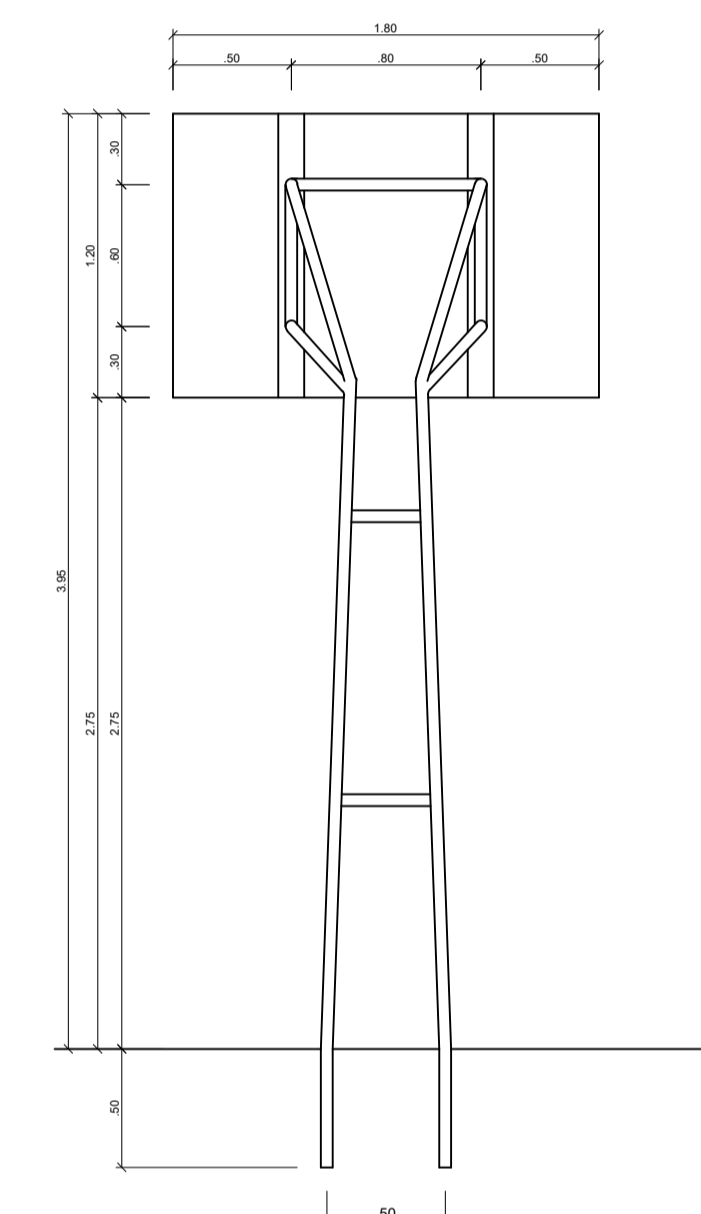
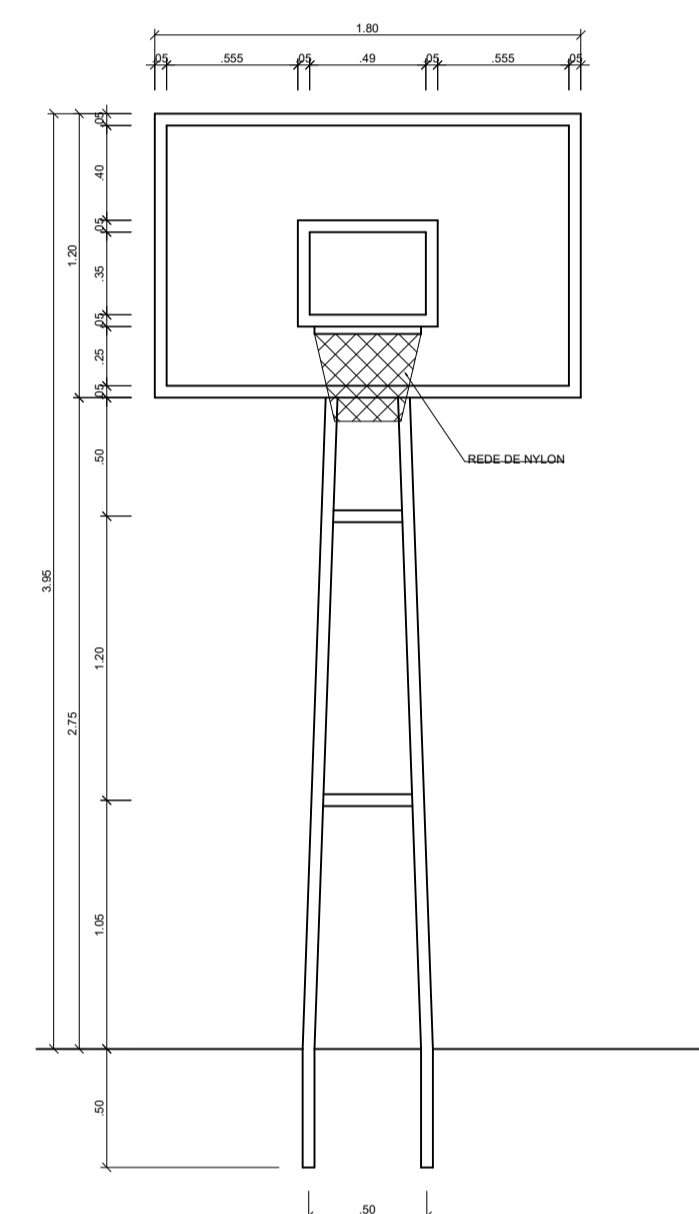
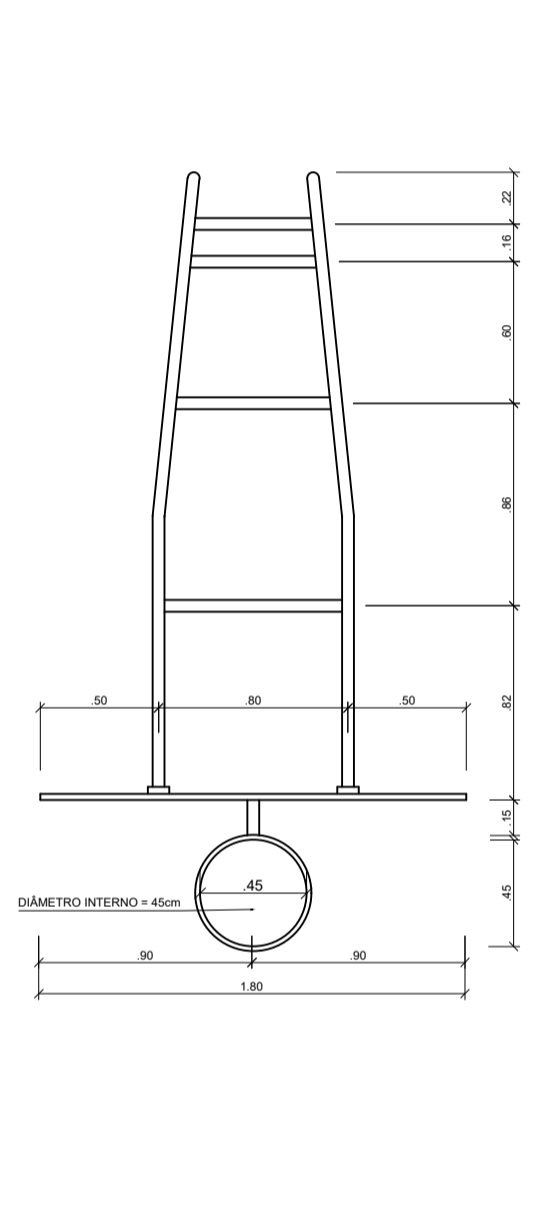
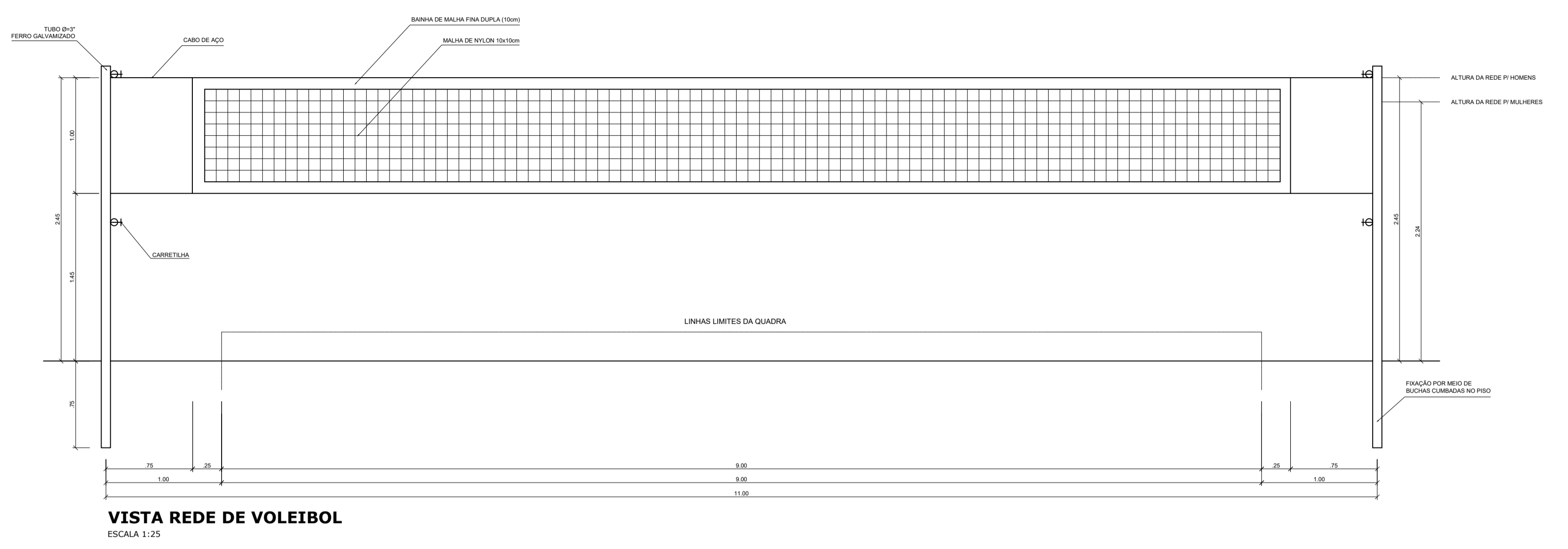
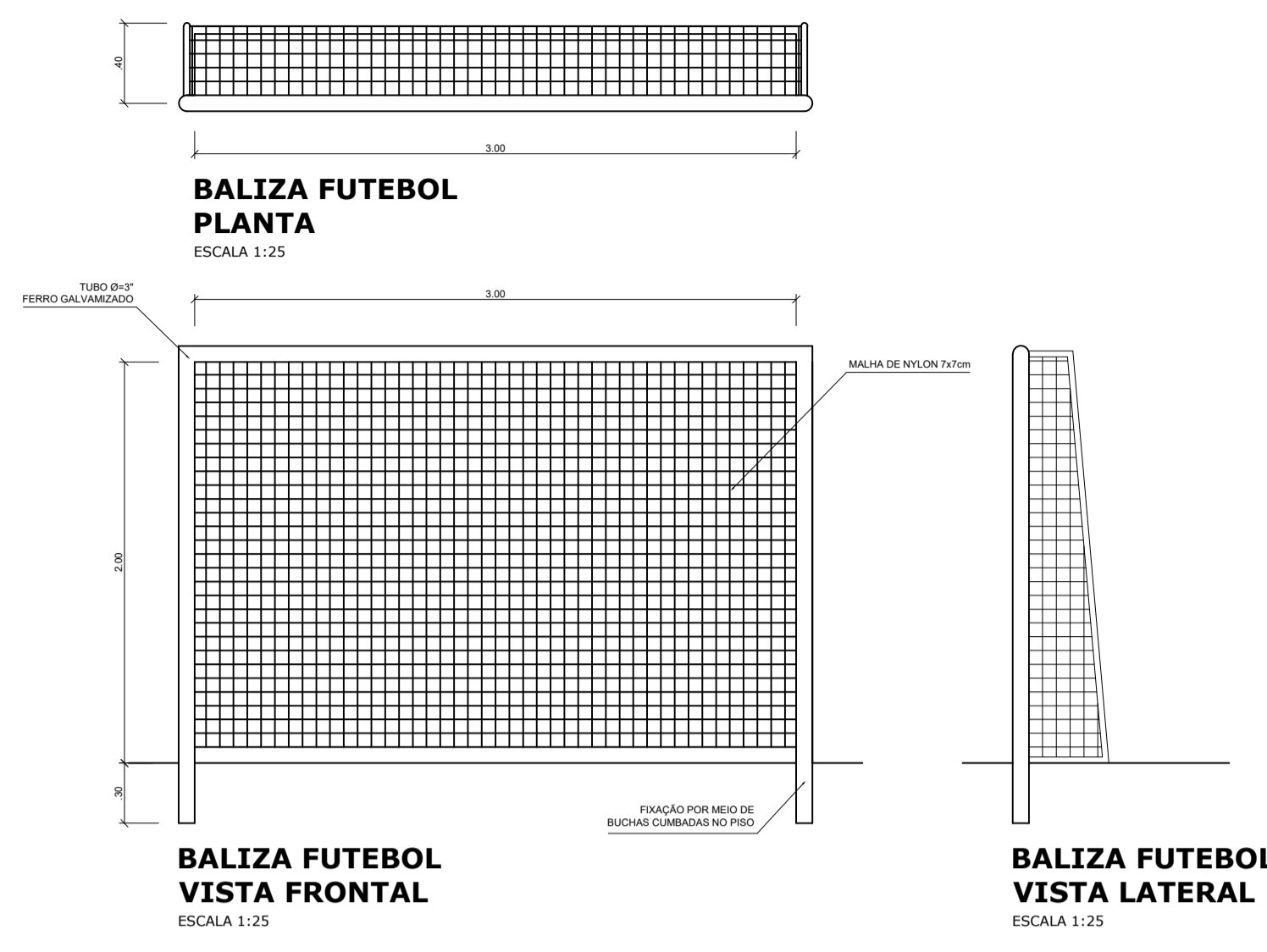
RESPONSÁVEL:	APROVAÇÃO:
 WANDESON PAULINO DA SILVA ENGENHEIRO CIVIL RNP: 0621531944	

Natureza: CONSTRUÇÃO DE UMA QUADRA POLIESPORTIVA NO DISTRITO DE SANTA MARIA
 Proprietário: PREFEITURA MUNICIPAL DE QUITERIANÓPOLIS
 Endereço da Obra: DISTRITO DE SANTA MARIA - ZONA RURAL - QUITERIANÓPOLIS - CE

Nº	DESCRIÇÃO	DATA	PROJETO	DESENHO
REVISÕES				

PREFEITURA MUNICIPAL DE QUITERIANÓPOLIS-CE
 AVENIDA LAURINDO GOMES, S/N | CENTRO | QUITERIANÓPOLIS - CEARÁ
 CEP: 63.650-000

CONTEÚDO: CORTES	PRANCHA: 03 ARQ
ETAPA 01	DATA 12/06/2025
Nº FOLHAS 03/06	PROJETO DE ARQUITETURA E URBANISMO
ASSUNTO: ARQUITETÔNICO	DESENHO: ESCALA: INDICADA



ASSINATURAS E APROVAÇÕES:

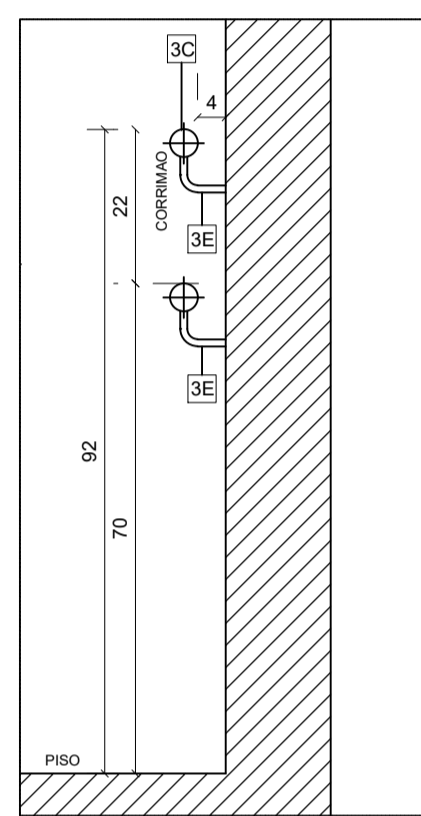
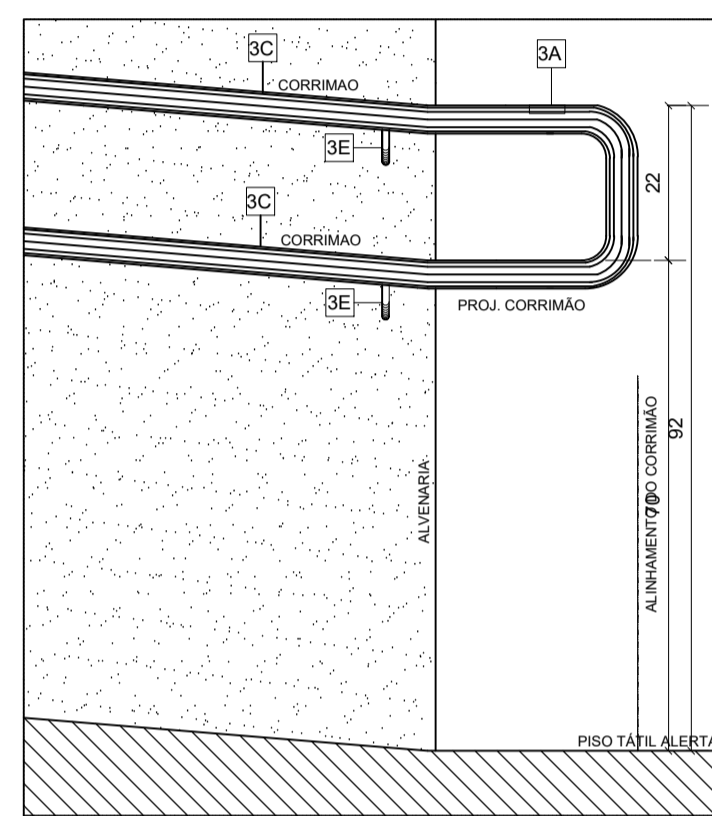
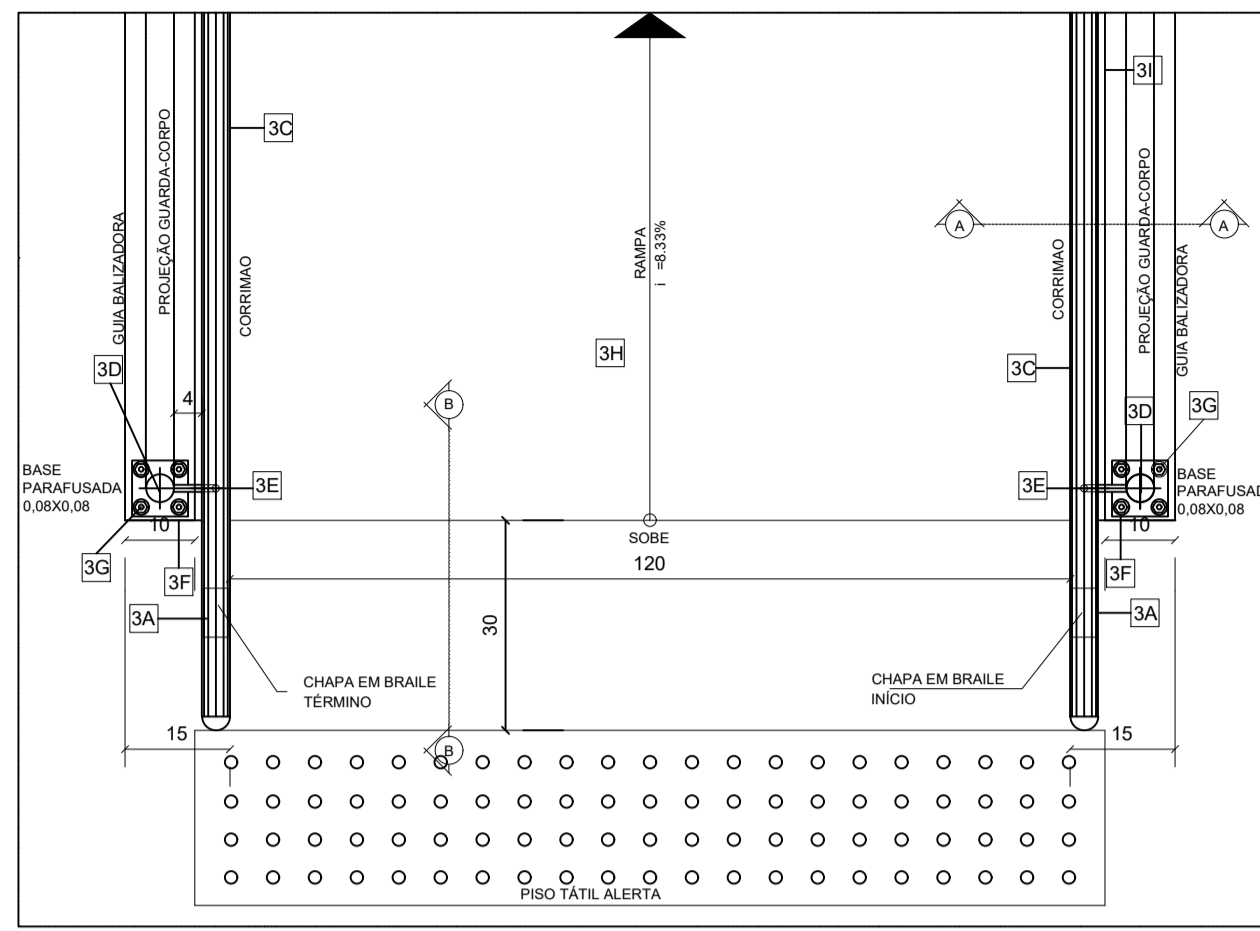
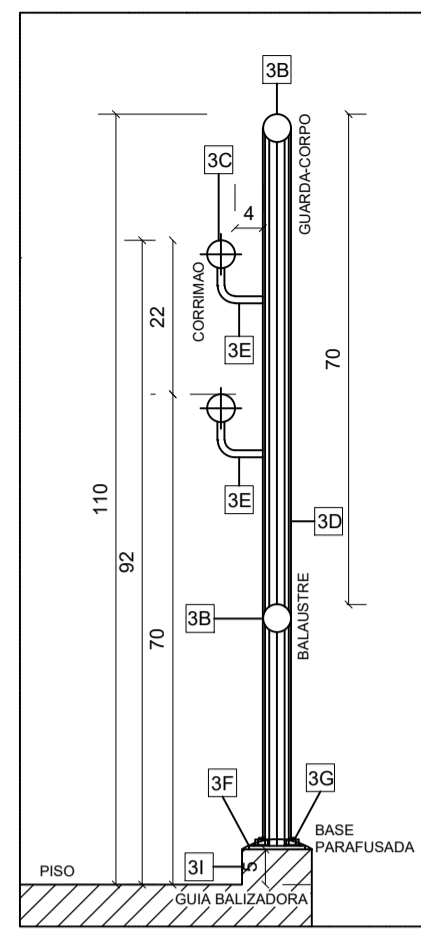
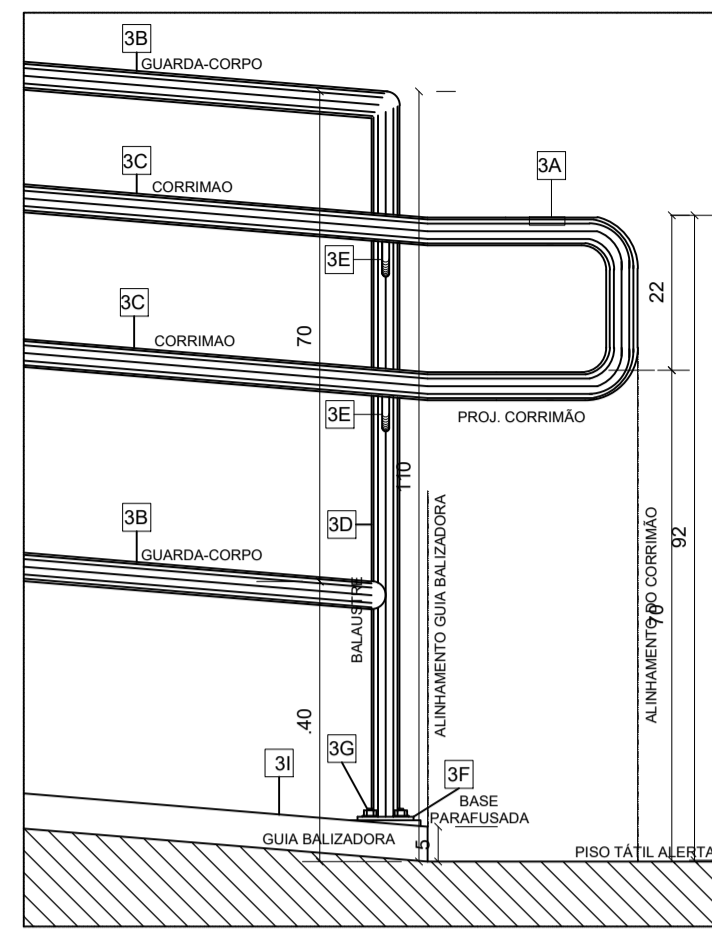
RESPONSÁVEL:	APROVAÇÃO:
 WANDERSON PAULINO DA SILVA ENGENHEIRO CIVIL RNP: 0621531944	

Natureza: CONSTRUÇÃO DE UMA QUADRA POLIESPORTIVA NO DISTRITO DE SANTA MARIA
 Proprietário: PREFEITURA MUNICIPAL DE QUITERIANÓPOLIS
 Endereço da Obra: DISTRITO DE SANTA MARIA - ZONA RURAL - QUITERIANÓPOLIS - CE

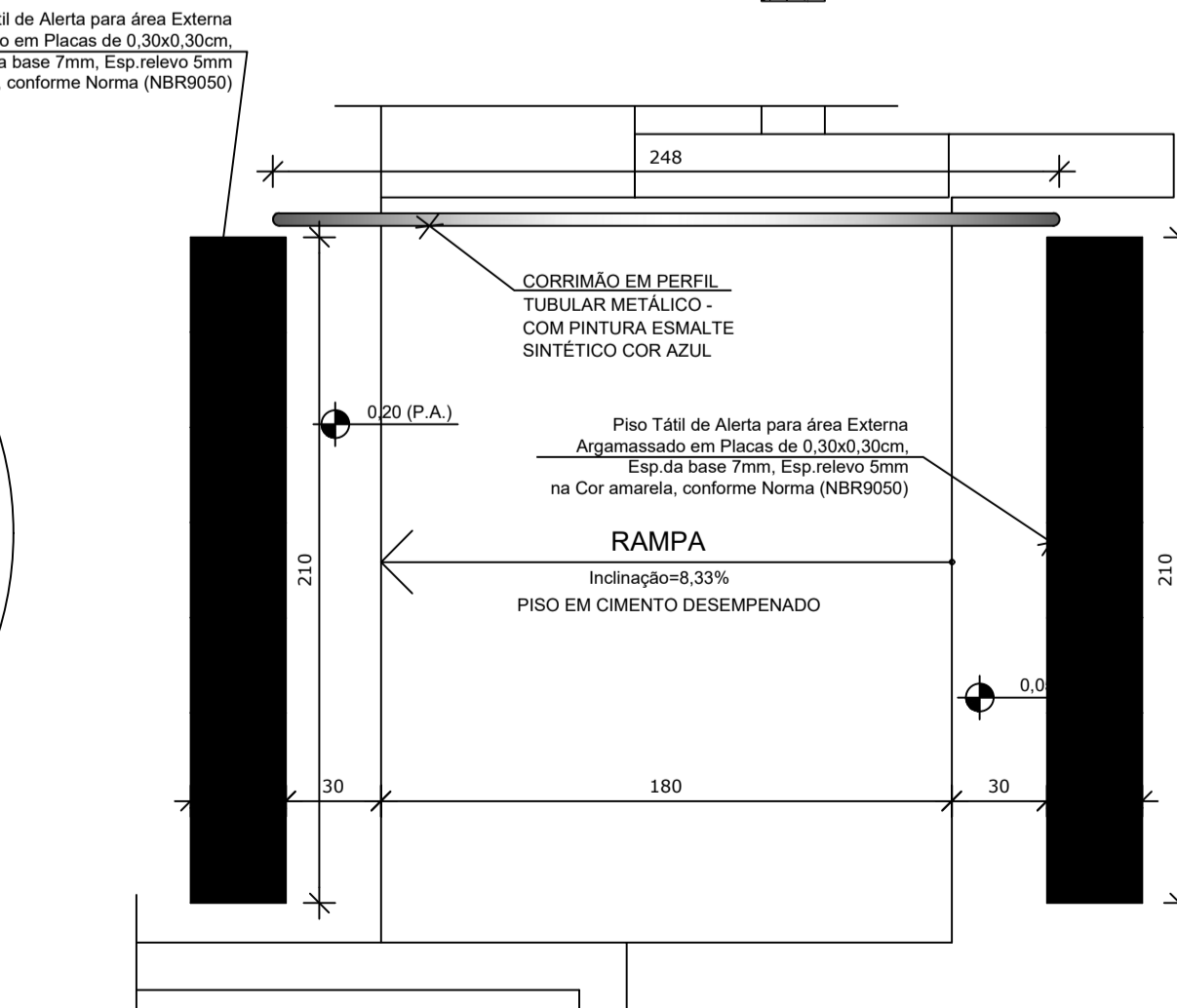
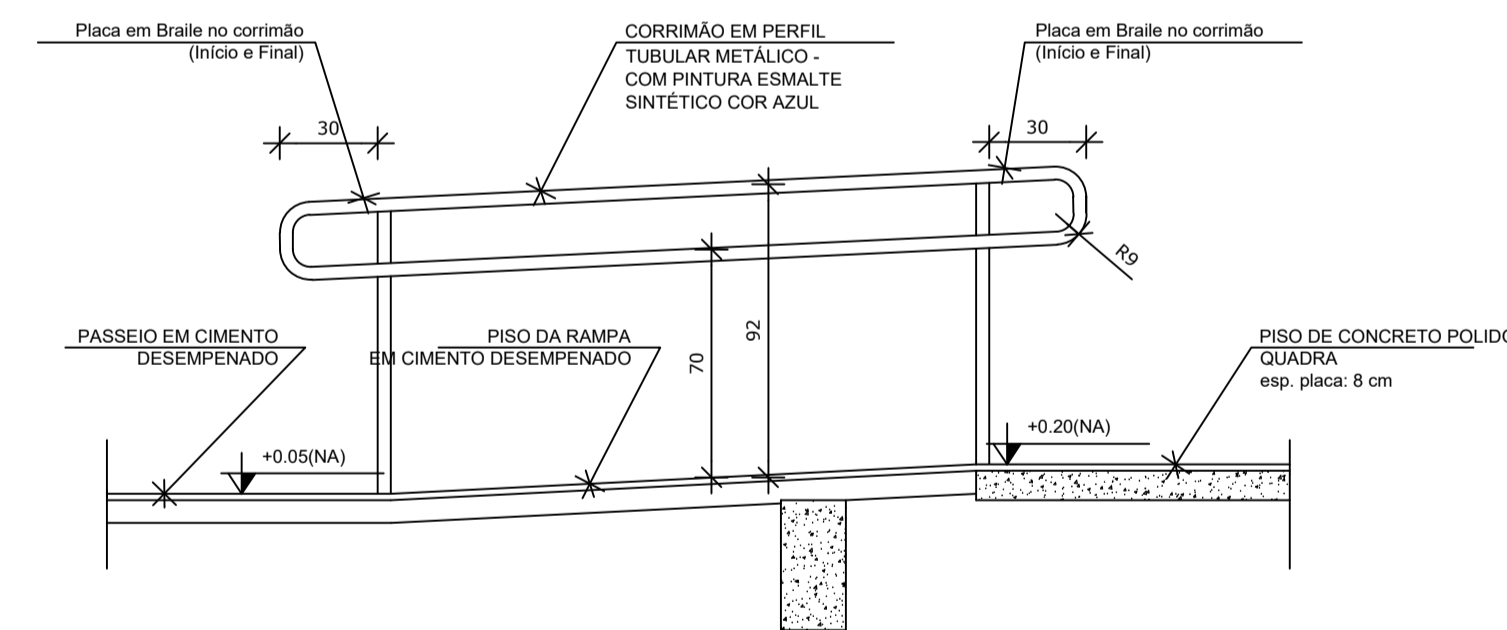
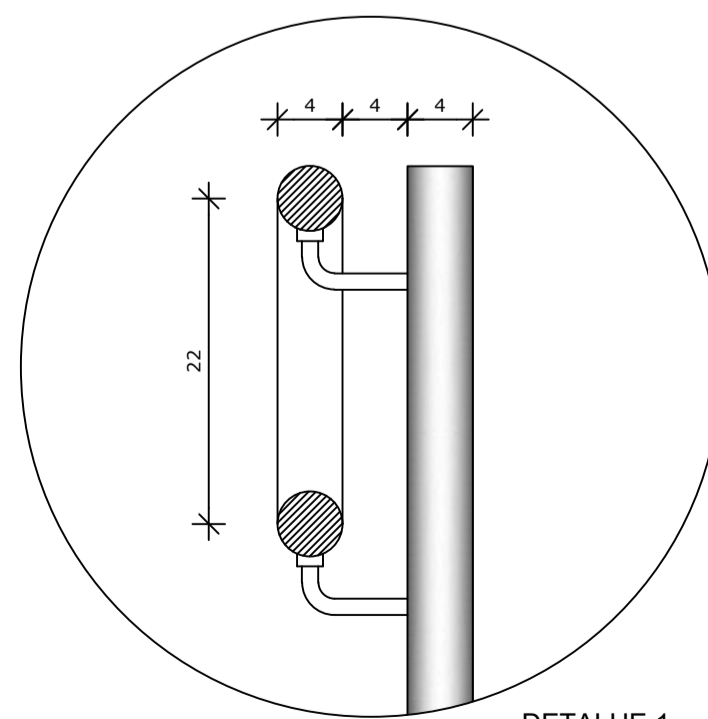
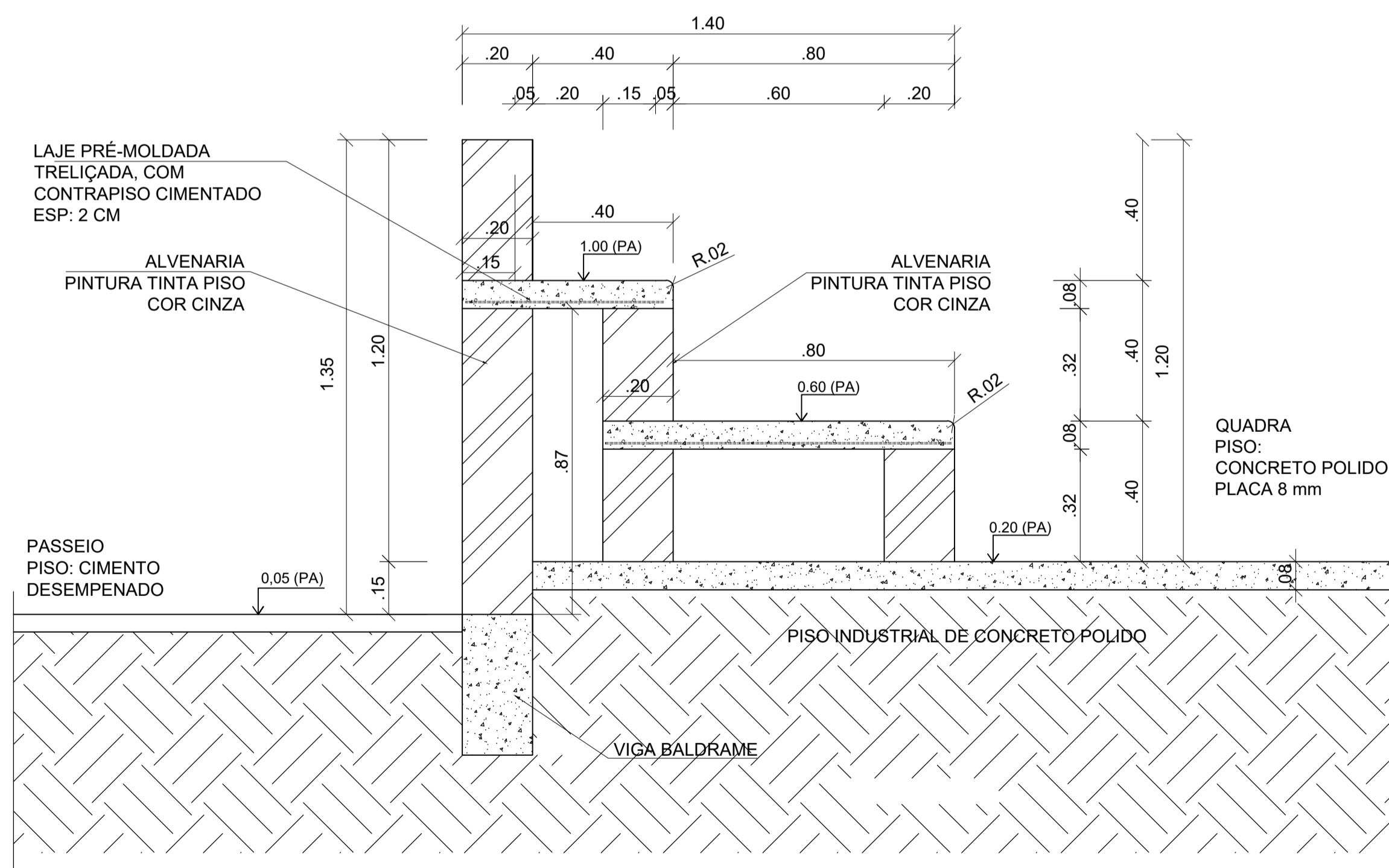
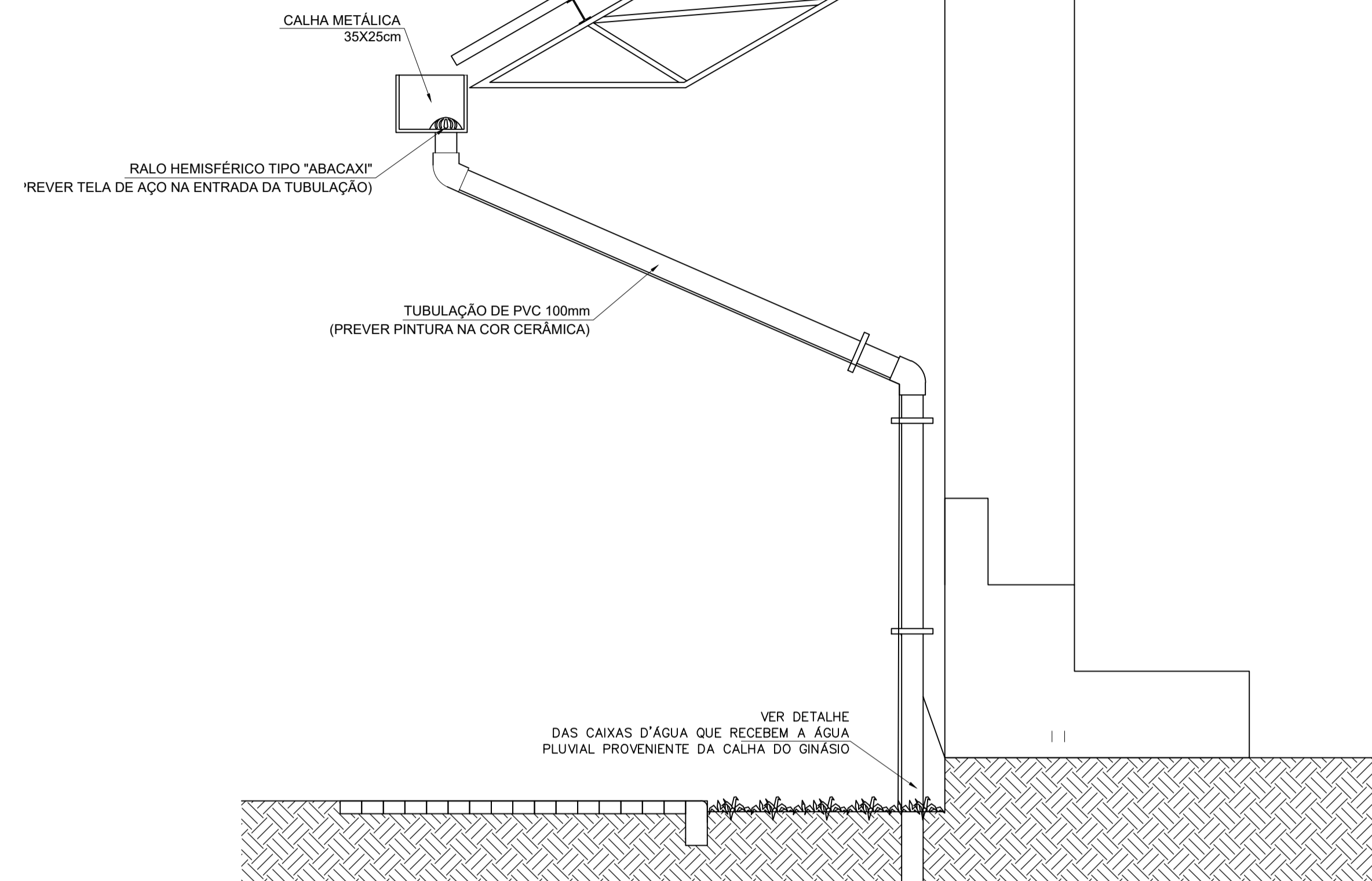
Nº	DESCRIÇÃO	DATA	PROJETO	DESENHO
REVISÕES				

PREFEITURA MUNICIPAL DE QUITERIANÓPOLIS-CE
 AVENIDA LAURINDO GOMES, S/N | CENTRO | QUITERIANÓPOLIS - CEARÁ
 CEP: 63.650-000

CONTEÚDO: DETALHES CONSTRUTIVOS	PRANCHA: 04	ARQ
ETAPA 01	DATA 12/06/2025	Nº FOLHAS 04/06
ASSUNTO: ARQUITETÔNICO	DESENHO:	ESCALA: INDICADA



LEGENDA / ESPECIFICAÇÕES	
Nº	DESCRIÇÃO
Rampa de Acesso Adaptada conforme Norma (NBR9050)	
3A-	Placa em Braille no corrimão (Início e Final)
3B-	Guarda-corpo em ferro c/ pintura em esmalte sintético acetinado laranja, ref. 044 Dialine, da Iquine, ou equivalente; tubo de 0,038 a 0,045CM.
3C-	Corrimão de ferro c/ pintura em esmalte sintético acetinado laranja, ref. 044 Dialine, da Iquine, ou equivalente; tubo de 0,038 a 0,045CM.
3D-	Tubo Redondo de ferro diâmetro 1 1/2" (38mm), com pintura em esmalte sintético acetinado laranja, ref. 044 Dialine, da Iquine, ou equivalente.
3E-	Suporte do corrimão em ferro diâmetro 1/2" (12,70mm), com pintura em esmalte sintético acetinado laranja, ref. 044 Dialine, da Iquine, ou equivalente.
3F-	Chapa de ferro galvanizado TAM: 1/4" (6,3mm), 80x80mm, com pintura em esmalte sintético acetinado laranja, ref. 044 Dialine, da Iquine, ou equivalente.
3G-	Chumbador Paraboló, furo diâmetro 8mm.
3H-	Piso industrial sem polimento.
3I-	Mureta de alvenaria (Guia de Balizamento) com pintura em textura acrílica branco neve.
Piso Tátil de Alerta para área Externa - Argamassado em Placas de 0,30x0,30cm, Esp. da base 7mm, Esp. relevo 5mm na Cor amarela, conforme Norma (NBR9050)	
* Quando da existência de pisos nobres como (granito, mármore, outros), de difícil recomposição como (granilite, outros), o piso tátil de alerta deverá ser colado sobre o piso existente da mesma forma que o tátil de alerta interno, porém com o adesivo adequado.	
Piso Tátil de Alerta para área Interna - Colado em Placas de 0,30x0,30cm, Esp. base 2mm e Esp. do relevo 3mm na Cor amarela, conforme Norma (NBR9050)	



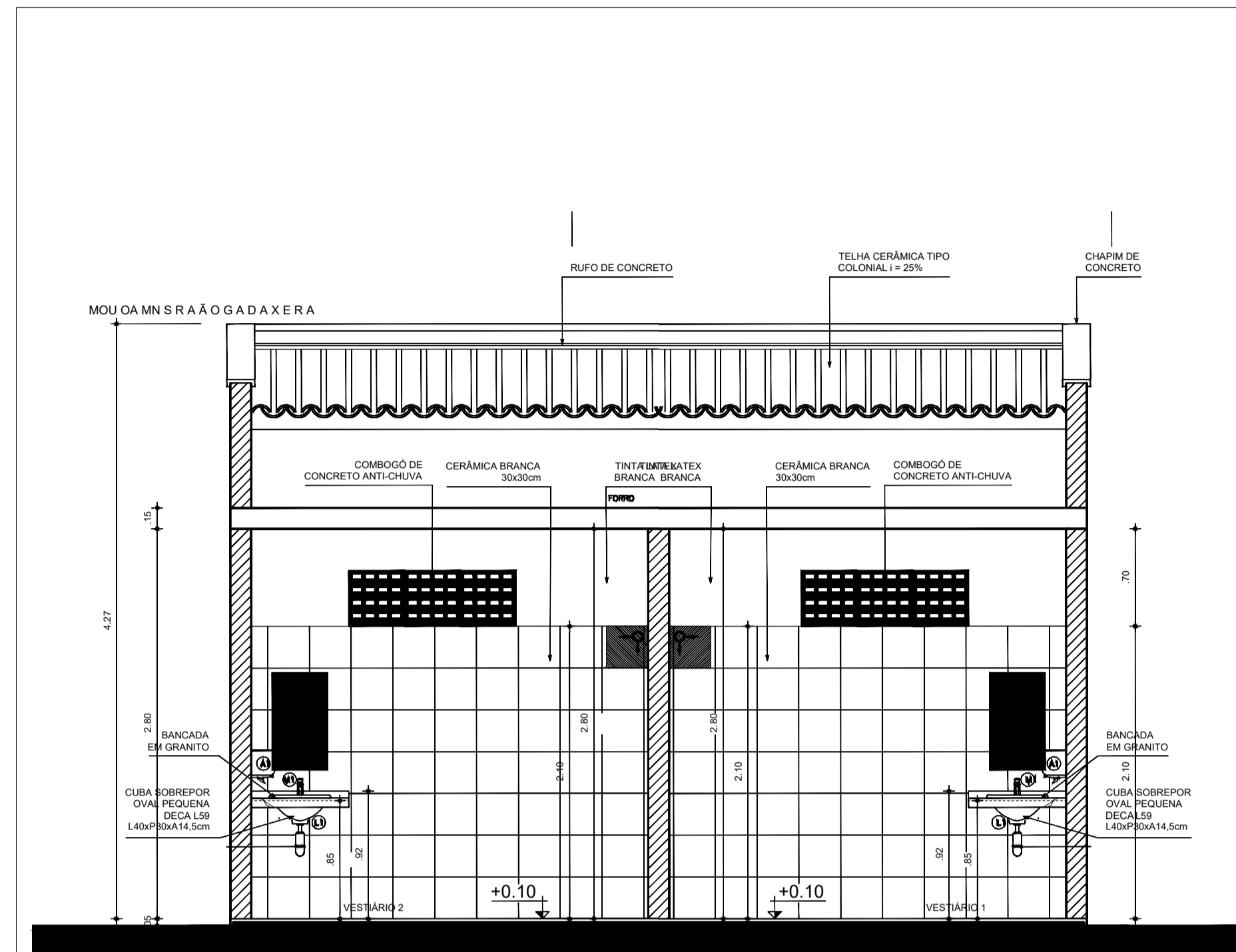
ASSINATURAS E APROVAÇÕES:	
RESPONSÁVEL:	APROVAÇÃO:
<p>WANDESON PAULINO DA SILVA ENGENHEIRO CIVIL RNP: 0621531944</p>	

Natureza: CONSTRUÇÃO DE UMA QUADRA POLIESPORTIVA NO DISTRITO DE SANTA MARIA
 Proprietário: PREFEITURA MUNICIPAL DE QUITERIANÓPOLIS
 Endereço da Obra: DISTRITO DE SANTA MARIA - ZONA RURAL - QUITERIANÓPOLIS - CE

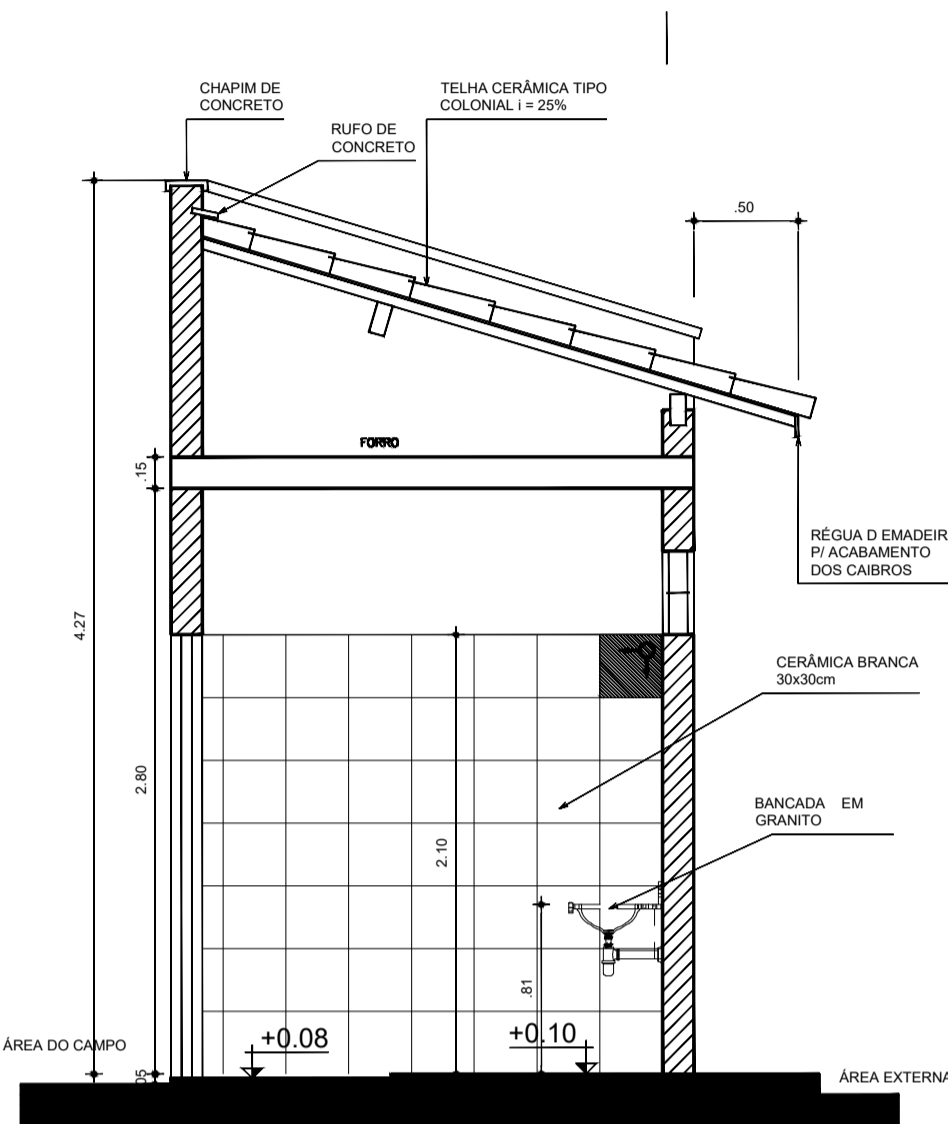
Nº	DESCRIÇÃO	DATA	PROJETO	DESENHO
REVISÕES				

PREFEITURA MUNICIPAL DE QUITERIANÓPOLIS-CE
 AVENIDA LAURINDO GOMES, S/N | CENTRO | QUITERIANÓPOLIS - CEARÁ
 CEP: 63.650-000

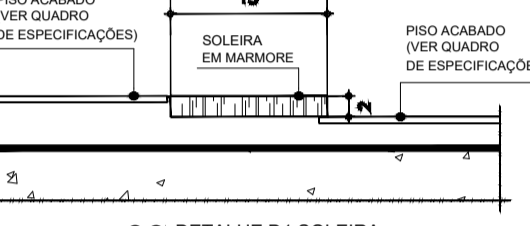
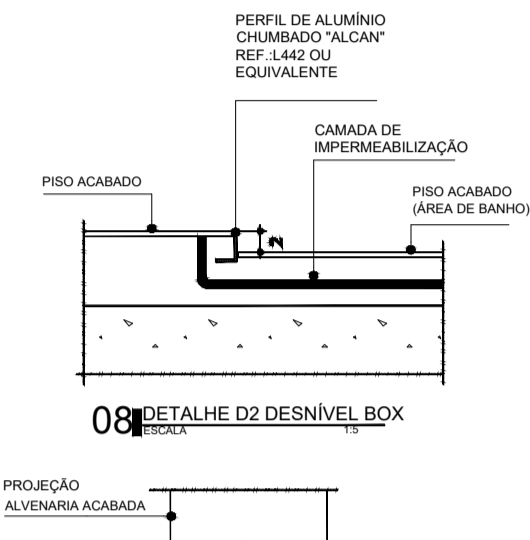
CONTEÚDO: DETALHES CONSTRUTIVOS PRANCHA: 05 ARQ
 Nº FOLHAS: 05/06 PROJETO DE ARQUITETURA E URBANISMO
 ETAPA: 01 DATA: 12/06/2025 Nº FOLHAS: 05/06 DESENHO:
 ASSUNTO: ARQUITETÔNICO ESCALA: INDICADA



04 CORTE BB
ESCALA 1:25



05 CORTE DD
ESCALA 1:25



10 DET. D3 ARREMAT. CERÂMICA/CERÂMICA

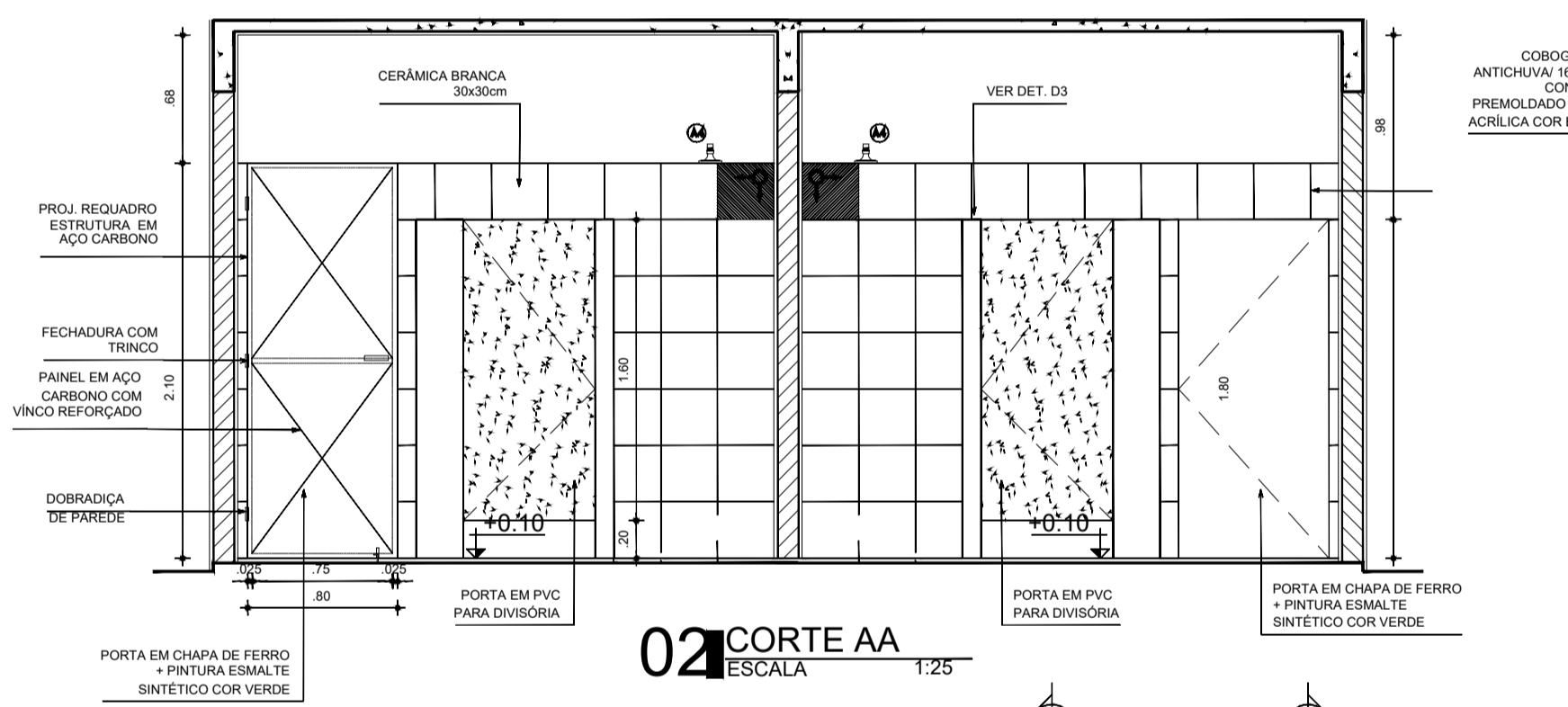
QUADRO DE ESQUÁDRIAS				
ESQ.	LARGURA	ALTURA	QUANTIDADE	OBSERVAÇÕES
P1	0,80	2,10	02	PORTA EM CHAPA DE FERRO + PINTURA ESMALTE SINTÉTICO COR VERDE
P2	0,70	1,80	02	PORTA PVC
P11	1,00	2,40	01	PORTA NO MESMO NÍVEL DO ALARMEADO (REQUERIDO EM TUBO 2 1/2" E TELA P/ ALARMEADO)
C1	1,20	0,40	02	ELEMENTO MOLDADO DE CONCRETO TIPO ANTICHAUV/ PERIL 2,10m (ACABAMENTO TELHA CERÂMICA COR BRANCA)

- PISOS**
1. CERÂMICA 30x30cm COR BRANCA/ ANTIDERRAPANTE
- PAREDES**
1. CERÂMICA 30x30cm COR BRANCA ATÉ ALTURA = 2,10m E, ACIMA DISSO, TINTA LÁTEX BRANCA
- TETOS**
1. REBOCO LAJE + TINTA LÁTEX BRANCA

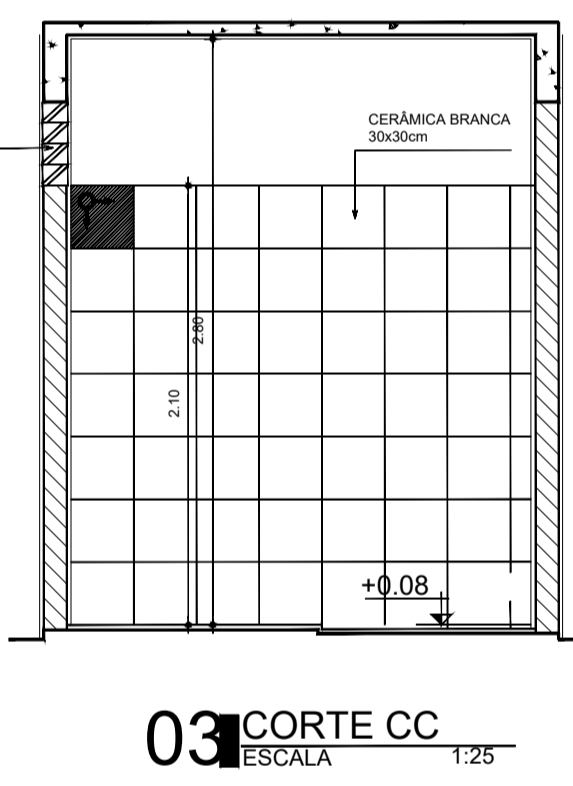
LEGENDA DE LOUÇAS		
ESPECIFICAÇÕES	QUANT	
L1 CUBA DE SOBREPOR OVAL PEQUENA UNIVERSAL; MARCA: CELITE; REF.: 10148; COR BRANCO OU EQUIVALENTE.	02	
L2 BACIA COM CAIXA ACOPLADA BRANCA - DECA LINHA IZY - REF.: P.115.17 OU EQUIVALENTE	02	
L4 PORTA PAPEL HIGIENICO DE LOUÇA DE EMBLITADO BRANCO CELITE REF. 728205 OU EQUIVALENTE	02	
L5 CABIDE DE LOUÇA DE EMBUTIR BRANCO - DECA REF.: A680 OU EQUIVALENTE	06	
L6 MEIA SABONETEIRA DE LOUÇA BRANCO DE EMBUTIR - DECA REF.: A.380.17 OU EQUIVALENTE.	02	

LEGENDA DE METAIS		
M1 TORNEIRA DE LAVATEIRO DE MESA COM FECHAMENTO AUTOMÁTICO - LINHA DECAMATIC ECO REF. 1713-G OU EQUIVALENTE.	02	

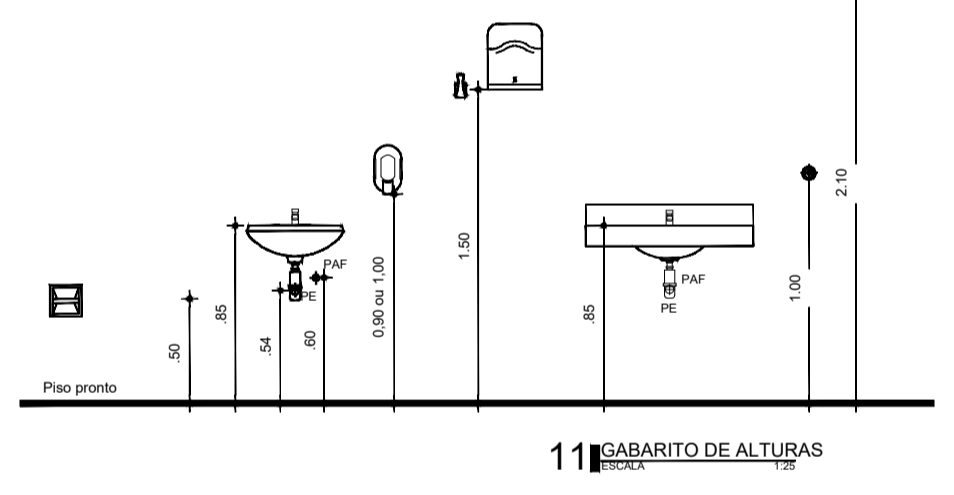
LEGENDA DE ACESSÓRIOS		
A1 TOALHEIRO INTERFOLHAS LINHA BRASIL DA JOFEL REF. AH 00.100 OU EQUIVALENTE.	02	
A2 DISPENSER DE SABONETE LÍQUIDO VIDRO GIRATÓRIO	02	
A3 ESPELHO CRISTAL 400x270x3MM, LÁPIDEADO COCADO EM MDF(3MM) DE	02	
A4 MISMAS DIMENSÕES FIXADO NA PAREDE.	02	
A4 CONJUNTO CHUVEIRO COMPLETO, COR BANCO ASTRA REF.: CCV3 OU EQUIVALENTE	02	



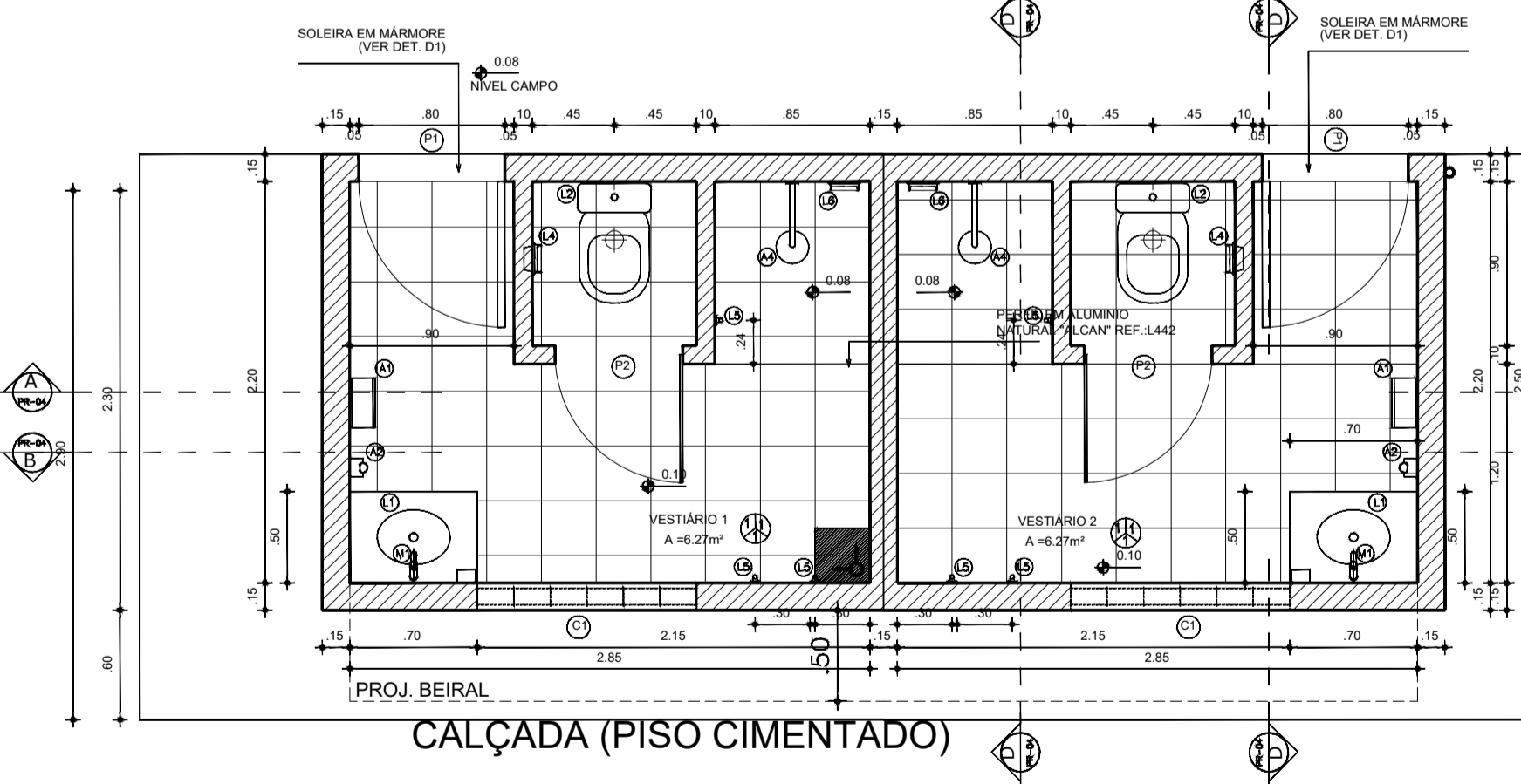
02 CORTE AA
ESCALA 1:25



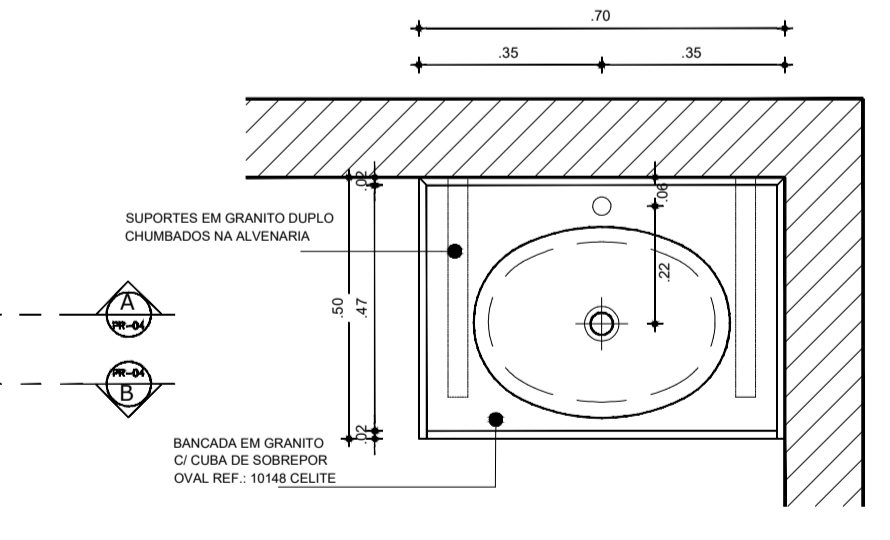
03 CORTE CC
ESCALA 1:25



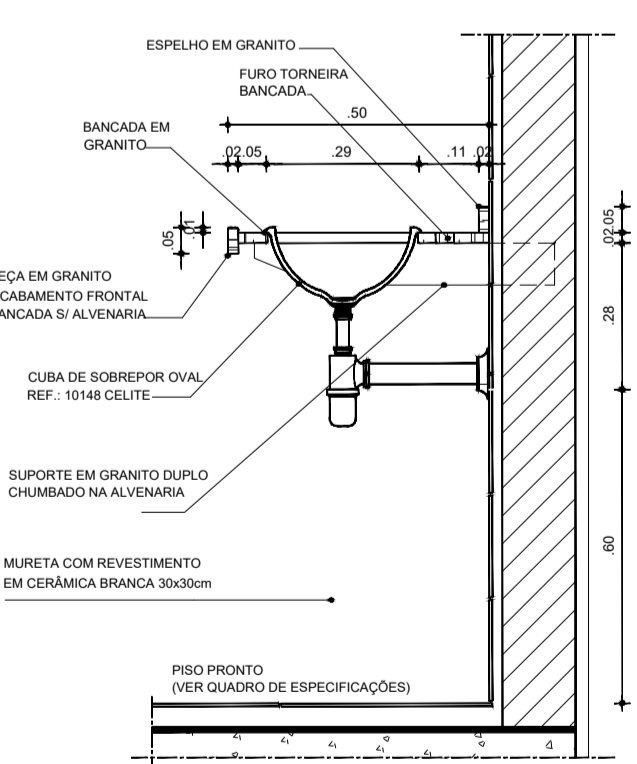
11 CABARITO DE ALTURAS



01 PLANTA BAIXA
ESCALA 1:25



06 PLANTA BANCADELA
ESCALA 1:10



07 CORTE BANCADELA
ESCALA 1:10

ASSINATURAS E APROVAÇÕES:	
RESPONSÁVEL:	APROVAÇÃO:
 WANDESON PAULINO DA SILVA ENGENHEIRO CIVIL RNP: 0621531944	

Natureza: CONSTRUÇÃO DE UMA QUADRA POLIESPORTIVA NO DISTRITO DE SANTA MARIA
 Proprietário: PREFEITURA MUNICIPAL DE QUITERIANÓPOLIS
 Endereço da Obra: DISTRITO DE SANTA MARIA - ZONA RURAL - QUITERIANÓPOLIS - CE

Nº	DESCRIÇÃO	DATA	PROJETO	DESENHO
REVISÕES				

PREFEITURA MUNICIPAL DE QUITERIANÓPOLIS-CE
 AVENIDA LAURINDO GOMES, S/N | CENTRO | QUITERIANÓPOLIS - CEARÁ
 CEP: 63.650-000

CONTEÚDO: DETALHES CONSTRUTIVOS	PRANCHA: 06	ARQ
ETAPA 01	DATA 12/06/2025	Nº FOLHAS 06/06
ASSUNTO: ARQUITETÔNICO	DESENHO: ESCALA: INDICADA	PROJETO DE ARQUITETURA E URBANISMO