

ANEXO I

PROJETO BÁSICO

Projeto Básico: (Memorial Descritivo e Especificações Técnicas, Planilha Orçamentária, Cronograma Físico Financeiro, Bonificação e Despesas Indiretas - BDI, Encargos Sociais sobre a Mão de Obra, Memorial de Cálculo, Composições de Preços Unitários, Peças Gráficas e ART).



MEMORIAL DESCRITIVO E ESPECIFICAÇÕES TÉCNICAS

OBRA: CONSTRUÇÃO DE CASAS HABITACIONAIS NO MUNICÍPIO DE QUITERIANÓPOLIS-CE




PAULA SOUSA
ENG^o CIVIL
RNP: 2610815089

MEMORIAL DESCRITIVO

UNIDADE HABITACIONAL DE 51,12 m² - 2 DORMITÓRIOS

1. DISPOSIÇÕES GERAIS

Especificações técnicas para a construção de uma unidade habitacional com 51,12 m² de área construída, contendo os cômodos: sala de estar, sala de jantar, dois dormitórios, cozinha, banheiro e área de serviço. Todos os serviços serão executados segundo as Normas técnicas e especificações. Os projetos, a execução e a fiscalização da obra deverão ter profissionais como responsáveis técnicos, regularmente inscritos e em dia com o CREA. Os projetos, a execução e a fiscalização deverão ser registrados no CREA e demais órgãos necessários à legalização da obra.

2. DESPESAS

Todas as despesas referentes a serviços, materiais, mão de obra, leis sociais, vigilância, licenças, multas e taxas de qualquer natureza, ficarão a cargo da construtora executante da obra.

3. ADMINISTRAÇÃO DA OBRA

A construtora fica obrigada a dar andamento conveniente às obras, mantendo no local dos serviços e a frente dos mesmos, de forma efetiva e eficiente, um engenheiro residente devidamente credenciado.

4. FISCALIZAÇÃO

A fiscalização da obra ficará a cargo da Prefeitura Municipal de Quiterianópolis, através de seu departamento competente. A liberação das faturas correspondentes a serviços executados dependerá sempre da aprovação de técnico legalmente habilitado da Prefeitura Municipal de Quiterianópolis.

A fiscalização poderá desaprovar qualquer serviço (em qualquer que seja a fase de execução) que julgar imperfeito quanto a habilidade de execução e / ou de material aplicado. Fica, neste caso, a contratada (construtora) obrigada a refazer o serviço desaprovado, sem que com isso ocorra qualquer ônus adicional para a contratante. Esta operação será repetida tantas vezes quantas forem necessárias.



ALEX SOUSA
ENG^o CIVIL
RNP: 2610815069

ESPECIFICAÇÕES TÉCNICAS

UNIDADE HABITACIONAL DE 51,12 m² - 2 DORMITÓRIOS

1. SERVIÇOS PRELIMINARES

1.1 Placa Da Obra

Será fixada no empreendimento, uma placa de identificação confeccionada em material resistente às intempéries, contendo informações relativas à obra e cores padrão definidas pela Prefeitura Municipal de Quiterianópolis.

A placa deverá ser instalada em local de fácil visibilidade.

1.2 Limpeza Manual e Regularização do Terreno

A limpeza do terreno compreenderá os serviços de capina e remoção do entulho em toda a construção da unidade habitacional. A vegetação de médio e grande porte existente no terreno que estiver fora da projeção da construção deve ser mantida. Dependendo da relevância da vegetação existente, a própria locação da construção deve ser alterada.

2. INFRA-ESTRUTURA

2.1 Locação da obra

A locação da obra deverá ser executada conforme projeto aprovado, utilizando instrumentos e métodos adequados.

A demarcação será feita pelo método de gabarito. O gabarito será executado em madeira, envolvendo todo o perímetro da obra. As tábuas que compõem esses quadros precisam ser niveladas, alinhadas, apumadas, bem como fixadas em barrotes (3"x3") e travadas para resistirem à tensão dos fios de demarcação sem oscilar ou deslocar da posição correta.

2.2 Escavações, contenções e aterro

As escavações serão executadas manualmente com a utilização de ferramentas apropriadas em toda a área de abrangência da edificação, após isto, será executada alvenaria de contenção de 1 vez em todo o perímetro da construção para contenção do aterro, que deverá ser devidamente apiloado. A compactação do terreno deve atingir resistência suficiente para suportar os esforços provenientes das alvenarias da edificação.

2.3 Cinta Inferior de concreto armado

Sobre a alvenaria de contenção e o aterro será executada uma cinta de concreto armado nas dimensões 15 cm x 10 cm (largura x altura), com ferragem longitudinal de Ø 8,0mm.

Serão utilizadas formas de madeira como contenções laterais, devidamente alinhadas, apumadas e niveladas, definindo assim a sua forma.

IMPORTANTE: As tubulações hidrossanitárias devem ser executadas anteriormente a concretagem para não haver danificações futuras na estrutura da edificação.

2.4 Aterro Apiloado

O aterro deverá ser executado com material selecionado, preferencialmente argiloso, isento de matéria orgânica, disposto em camadas sucessivas de no máximo 20 cm (material solto), devidamente umidificado, homogeneizado, regularizado e apiloado com maço de 20 kg, a fim de serem evitados recalques posteriores.

3. SUPRA-ESTRUTURA

3.1 Cinta superior em concreto armado

Ao longo das paredes, a uma altura de 2,10 m, será executada uma cinta de concreto armado nas dimensões 10 cm x 10 cm (largura x altura), com ferragem longitudinal de \varnothing 8,0mm.

Deverá ser mantido durante a concretagem, o recobrimento mínimo de 2,0 cm ao redor de toda a armadura.

O concreto das cintas será no traço 1:2,5:4, devendo atingir resistência característica mínima de 15 MPa aos 28 dias da concretagem.

4. ALVENARIAS E VEDAÇÕES

4.1 Alvenaria de tijolos cerâmicos

Todas as paredes serão em alvenaria cerâmica empregando tijolos de 8 furos nas dimensões 19x19x09cm. A argamassa de assentamento dos tijolos será em cimento e arenoso no traço 1:2:8 e a junta entre os tijolos terá espessura média de 12 mm.

As alvenarias deverão ser executadas com obediência a planicidade, prumo e alinhamento.

As paredes internas que vão receber chapisco e reboco deverão ser retirados quaisquer excessos de argamassas oriundos da execução da mesma para que o acabamento final seja liso.

4.2 Peitoril

Na parte inferior das janelas serão feitos peitoris com argamassa de cimento e areia no traço 1:3, com caimento para a parte externa da casa.

5. ESQUADRIAS E FERRAGENS

5.1 Portas

Serão instaladas portas externas serão metálicas, e as internas de madeira semi-ocas, lisa, conforme dimensões de projeto. As portas serão dotadas de caixilhos, batentes, alisares, três dobradiças de latão cromado 3x3" e fechadura cromada de sobrepor.

5.2 Janelas



ALEX SOUSA
ENGº CIVIL
RNP: 2610815069

Serão instaladas 03(Três) janelas e alumínio, com venezianas, 120x100cm, sendo uma na sala estar e uma em cada dormitório; na cozinha será instalada 1 basculante de alumínio, com vidros, nas dimensões 140x100cm e no banheiro será instalada uma 1 basculante e bandeirola de metal com vidros nas posições indicadas no projeto.

6. COBERTURA

6.1 Madeiramento

Deverá ser executado com madeira de lei, isenta de brancos, nós, rachaduras, brocas, falhas e desbitolamentos.

A cobertura será fixada nas extremidades em peças engastadas nas paredes, conforme planta de estrutura da cobertura e cortes.

As peças da cobertura seguirão as bitolas e dimensões abaixo:

- Caibros: peças 3" x 3", em peças conforme indicações em projeto.

6.2 Telhas de Cerâmica tipo colonial de 12 mm de espessura

A cobertura será executada empregando telhas cerâmicas tipo colonial fixada sobre a estrutura de madeira descrita acima, conforme detalhamentos. Ao longo da cumeeira da cobertura, serão colocadas as telhas cumeeiras de 15°.

Durante a execução, será observado o trespasse longitudinal e transversal, de forma a evitar surgimento de goteiras.

6.3 Forro

Será executado laje pré-moldada no banheiro para a instalação do reservatório. Deve ser feito um alçapão na circulação, com dimensões de 50x50cm, para fins de manutenção do reservatório.

7. REVESTIMENTO

7.1 Chapisco

O chapisco será executado com argamassa de cimento e areia lavada (granulometria média ou grossa) no traço volumétrico 1:3, com espessura média de 5mm. A argamassa deverá ser lançada energicamente sobre a superfície a ser chapiscada.

As superfícies a serem chapiscadas deverão ser previamente molhadas, de forma a evitar a absorção da água necessária à cura da argamassa.

Serão chapiscadas todas as paredes externas e internas da edificação e o forro do banheiro.

7.2 Reboco de Gesso

O reboco de gesso somente poderá ser iniciado após a completa pega do chapisco. O revestimento será executado nas mesmas paredes internas, com exceção das paredes do banheiro, utilizando gesso de primeira qualidade, atingindo espessura final de 1,5 cm e a sua aplicação deverá ser feita sobre a superfície

chapiscada. Deverão ser utilizadas balizas nas superfícies a serem rebocadas, visando manter a espessura uniforme e o prumo perfeito.

Após o lançamento do gesso, a superfície será desempenada com régua de alumínio e alisada com desempenadeira, para que o acabamento final seja liso.

7.3 Reboco

O reboco paulista somente poderá ser iniciado após a completa pega do chapisco. O revestimento será executado nas mesmas paredes externas do chapisco, com exceção da parede do aterro, utilizando argamassa de cimento arenoso no traço 1:5, atingindo espessura final de 2,0 cm e a sua aplicação deverá ser feita sobre a superfície chapiscada previamente umedecida. Deverão ser utilizadas balizas nas superfícies a serem rebocadas, visando manter a espessura uniforme e o prumo perfeito.

Após o lançamento da argamassa, a superfície será desempenada com régua de madeira ou alumínio e alisada com desempenadeira e espuma, para que o acabamento final seja liso.

7.4 Emboço (barra lisa)

O emboço das paredes internas do banheiro, cozinha e junto ao tanque de lavar será impermeável, do tipo barra lisa, que consiste no mesmo processo descrito acima, sendo que sobre a superfície "verde" não se executa o desempenho para que o resultado final não seja liso.

8. PAVIMENTAÇÃO

8.1 Piso Morto

Sobre o *aterro*, em toda a área interna e externa da edificação, será executado um lastro de concreto com resistência mínima de 13,5 Mpa e com espessura de 5 cm e acabamento liso das áreas externas (desempenado com régua e alisado a colher)., já nas internas apenas desempenado com régua para o recebimento do revestimento cerâmico.

8.2 Revestimentos Cerâmicos

Antes de iniciar o serviço:

- Verificar a limpeza, nível e prumo dos pisos e/ ou paredes;
- Verificar se os requadros das portas e janelas estão executados conforme projeto arquitetônico;
- Verificar se todos os pontos elétricos, hidráulicos e outros que sejam necessários estão executados conforme projetos;
- Verificar o alinhamento das peças cerâmicas e espessura das juntas. Verificar também o preenchimento das juntas, que deve estar homogênea e sem falhas por falta ou excesso de rejunte;
- Verificar se a peça cerâmica está totalmente aderida na argamassa, verificando se não tem o som de "oco";
- Verificar a planicidade do revestimento, passando a mão ou desempenadeira nas cerâmicas assentadas, não devendo estar sobressalentes umas às outras;

- No final do serviço o ambiente deve estar limpo e as cerâmicas sem mancha de argamassa de assentamento e rejuntamento.

Os revestimentos cerâmicos de paredes serão de primeira linha, bem cozidos e perfeitamente planos. Deverão ter dimensões uniformes, arestas vivas e, quando esmaltados, a vitrificação e coloração deverão apresentar-se homogêneas sendo de uma mesma tonalidade e calibre. Não poderão apresentar deformações, gretagem, empenamentos, eflorescência e escamas.

A colocação das cerâmicas somente poderá ser iniciada após o término de toda instalação elétrica e hidrossanitários embutida.

9. INSTALAÇÕES ELÉTRICAS

As casas serão dotadas de instalações elétricas, executadas com materiais de qualidade e por profissional tecnicamente habilitado.

Cada casa será dotada das instalações elétricas conforme projeto específico e esclarecimentos abaixo:

- Quadro de medição: Para cada unidade habitacional será instalado um quadro de medição monofásico, com um disjuntor cuja derivação alimentará o quadro de distribuição interno da casa.
- Eletrodutos: Serão instalados conforme projeto elétrico.
- Enfição: Toda a enfição será executada com fio flexível conforme projeto, contida em eletrodutos embutidos na parede. Nos trechos aéreos (cobertura) os fios serão fixados em *cleats* de PVC fixos diretamente no madeiramento.
- Tomadas, interruptores e pontos de luz: Serão embutidos e instalados conforme posição e quantidades previstas no projeto elétrico.

10. INSTALAÇÕES HIDRÁULICAS

A execução dos serviços deverá atender às prescrições contidas nas normas da ABNT, as especificações e projeto específico, além das recomendações e prescrições dos fabricantes para os diversos materiais.

Na execução dos serviços serão utilizados materiais que ofereçam garantia de bom funcionamento além de mão de obra capacitada.

Os tubos e conexões serão em PVC soldável linha predial.

O abastecimento de água será feito através da rede pública, através de ligação domiciliar ligada ao reservatório (500 litros). A rede de distribuição da unidade domiciliar deverá ser executada conforme projeto hidráulico específico

11. INSTALAÇÕES SANITÁRIAS

A execução dos serviços deverá atender às prescrições contidas nas normas da ABNT e ao projeto específico, além das recomendações e prescrições dos fabricantes para os diversos materiais.


ALEX SOUSA
ENGº CIVIL
RNP 261081506

Na execução dos serviços serão utilizados materiais que ofereçam garantia de bom funcionamento além de mão de obra capacitada.

As instalações de esgoto deverão obedecer as seguintes prescrições:

- a) facilidade de inspeção;
- b) Declividade contínua e alinhamentos perfeitos;
- c) As ligações entre segmentos de tubulação deverão ocorrer nas caixas ou através de peças especiais;

As tubulações e conexões serão em PVC para esgoto, soldável, obedecendo aos diâmetros especificados em projeto.

Cada casa terá uma caixa de gordura e duas caixas de inspeção construídas em alvenaria com tampa de concreto removível.

A destinação final dos esgotos será do tipo individual, com a construção de uma fossa e um sumidouro em cada unidade habitacional, cujas dimensões estão definidas em projeto específico.

A fossa será construída com tijolos cerâmicos assentados sobre lastro de seixo, utilizando argamassa de cimento e areia no traço 1:4. As paredes e o fundo serão revestidos com argamassa de cimento e areia traço 1:4, espessura 2 cm. A fossa será fechada com tampa de concreto armado, conforme dimensões de projeto.

O sumidouro poderá ser executado em alvenaria de tijolo 1 vez, tipo colmeia ou em tubos de concreto perfurados com diâmetro definido em projeto.

12. LOUÇAS, METAIS E ACESSÓRIOS

Em cada casa serão instalados os seguintes materiais:

- 01 reservatório de fibra de vidro (500 litros);
- 01 bacia sifonada de louça branca com caixa de descarga de sobrepor;
- 01 lavatório de louça branca com coluna;
- 01 pia de cozinha de cimento, com torneira plástica;
- 01 tanque de lavar com torneira plástica;
- 01 chuveiro em PVC com registro de pressão;

13. PINTURA

13.1 Paredes

Serão executadas duas demãos de tinta P.V.A. nas paredes da edificação externa e internamente, segundo os procedimentos a seguir:

- correção de pequenas imperfeições do reboco com lixa;
- limpeza das superfícies das paredes;
- aplicação de duas demãos de tinta como indicado pelo fabricante. O intervalo de tempo de espera entre as demãos deverá ser de 48 horas.

14. DIVERSOS

14.1 Limpeza final da obra

Ao término dos serviços, serão feitas a limpeza da obra, com remoção de todo o entulho resultante da construção, limpeza de piso, esquadrias, louças e ferragens.



ALEX SOUSA
ENGº CIVIL
RNP: 2610815069


OBRA: CONSTRUÇÃO DE UNIDADES HABITACIONAIS COM 02(DOIS) QUARTOS NO MUNICÍPIO DE QUITERIANÓPOLIS							
LOCAL: MUNICÍPIO DE QUITERIANÓPOLIS							
BDI: 24,52%							
DATA: AGO/2022							
TABELA BASE : SEINFRA-CE TABELA 27.1-COM DESONERAÇÃO / SINAPI_JUNHO_2022 COM DESONERAÇÃO							
PLANILHA ORÇAMENTÁRIA							
ITEM	CÓDIGO	DESCRIÇÃO DO ITEM	UNID.	QUANT.	CUSTO (R\$)		
					UNIT. S/ BDI	UNIT. C/ BDI	TOTAL
1	SERVIÇOS PRELIMINARES						R\$ 844,41
1.1	98524	LIMPEZA MANUAL DE VEGETAÇÃO EM TERRENO COM ENXADA.AF_05/2018	M2	79,50	R\$ 2,44	R\$ 3,04	R\$ 241,54
1.2	C1630	LOCAÇÃO DA OBRA - EXECUÇÃO DE GABARITO	M2	79,50	R\$ 6,09	R\$ 7,58	R\$ 602,87
2	FUNDAÇÕES						R\$ 6.151,59
2.1	C1256	ESCAVAÇÃO MANUAL CAMPO ABERTO EM TERRA ATÉ 2M	M3	5,76	R\$ 45,56	R\$ 56,73	R\$ 327,02
2.2	C4592	ALVENARIA DE EMBASAMENTO EM TIJOLO CERÂMICO FURADO C/ ARGAMASSA CIMENTO E AREIA 1:4	M3	5,76	R\$ 612,00	R\$ 762,06	R\$ 4.392,83
2.3	C0329	ATERRO C/COMPACTAÇÃO MECÂNICA E CONTROLE, MAT. PRODUZIDO (S/TRANSP.)	M3	13,04	R\$ 26,90	R\$ 33,50	R\$ 436,89
2.4	C0089	ANEL DE IMPERMEABILIZAÇÃO C/ARMAÇÃO EM FERRO	M3	1,13	R\$ 707,66	R\$ 881,18	R\$ 994,85
3	PAREDES E PAINÉIS						R\$ 9.590,93
3.1	C0073	ALVENARIA DE TIJOLO CERÂMICO FURADO (9x19x19)cm C/ARGAMASSA MISTA DE CAL HIDRATADA ESP.=10cm (1:2:8)	M2	128,76	R\$ 59,82	R\$ 74,49	R\$ 9.590,93
4	ESQUADRIAS E VIDROS						R\$ 3.705,19
4.1	C1518	JANELA DE FERRO TIPO CAIXILHO DE CORRER OU MAXIMAR	M2	2,60	R\$ 337,63	R\$ 420,42	R\$ 1.093,08
4.2	C1518	JANELA DE FERRO TIPO CAIXILHO DE CORRER OU MAXIMAR	M2	0,24	R\$ 337,63	R\$ 420,42	R\$ 100,90
4.3	C4425	PORTA TIPO PARANÁ (0,70 x 2,10 m), C/ FERRAGENS	UN	1,00	R\$ 322,36	R\$ 401,40	R\$ 401,40
4.4	C4427	PORTA TIPO PARANÁ (0,80 x 2,10 m), C/ FERRAGENS	UN	2,00	R\$ 337,35	R\$ 420,07	R\$ 840,14
4.5	C1958	PORTA DE FERRO COMPACTA EM CHAPA, INCLUS. BATENTES E FERRAGENS	M2	3,15	R\$ 323,70	R\$ 403,07	R\$ 1.269,67
5	COBERTURA						R\$ 11.069,31
5.1	C4467	MADEIRAMENTO P/TELHA CERÂMICA - (RIPA, CAIBRO, LINHA) - CASA POPULAR	M2	66,43	R\$ 61,26	R\$ 76,28	R\$ 5.067,62
5.2	C4462	TELHA CERÂMICA	M2	66,43	R\$ 63,38	R\$ 78,92	R\$ 5.242,99
5.3	C4463	CUMEEIRA TELHA CERÂMICA, EMBOÇADA	M	7,47	R\$ 26,55	R\$ 33,06	R\$ 247,04
5.4	C4464	EMBOÇAMENTO DA ÚLTIMA FIADA TELHA CERÂMICA	M	14,14	R\$ 11,91	R\$ 14,83	R\$ 209,70
5.5	C4449	LAJE PRÉ-FABRICADA P/ FÓRRO - VÃO ATÉ 2 m	M2	2,57	R\$ 94,21	R\$ 117,31	R\$ 301,96
6	REVESTIMENTOS						R\$ 8.660,19
6.1	PAREDES						R\$ 8.518,33
6.1.1	87878	CHAPISCO APLICADO EM ALVENARIAS E ESTRUTURAS DE CONCRETO INTERNAS, COM COLHER DE PEDREIRO. ARGAMASSA TRAÇO 1:3 COM PREPARO MANUAL. AF_06/2014	M2	90,75	R\$ 3,99	R\$ 4,97	R\$ 450,87
6.1.2	C1221	EMBOÇO C/ ARGAMASSA DE CIMENTO E AREIA S/ PENEIRAR, TRAÇO 1:4	M2	14,69	R\$ 30,63	R\$ 38,14	R\$ 560,28
6.1.3	87418	APLICAÇÃO MANUAL DE GESSO DESEMPENADO (SEM TALISCAS) EM PAREDES DE AMBIENTES DE ÁREA ENTRE 5M² E 10M², ESPESSURA DE 0,5CM. AF_06/2014	M2	170,05	R\$ 16,95	R\$ 21,11	R\$ 3.589,06
6.1.4	C3124	REBOCO C/ ARGAMASSA DE CIMENTO E AREIA S/ PENEIRAR, TRAÇO 1:5	M2	76,06	R\$ 31,82	R\$ 39,62	R\$ 3.013,63
6.1.5	87272	REVESTIMENTO CERÂMICO PARA PAREDES INTERNAS COM PLACAS TIPO ESMALTADA EXTRA DE DIMENSÕES 33x45 CM APLICADAS EM AMBIENTES DE ÁREA MENOR QUE 5 M² NA ALTURA INTEIRA DAS PAREDES. AF_06/2014	M2	9,42	R\$ 68,33	R\$ 85,08	R\$ 801,50
6.1.6	C1427	REJUNTAMENTO C/ ARG. PRÉ-FABRICADA, JUNTA ENTRE 2mm E 6mm EM CERÂMICA, ACIMA DE 30x30 cm (900 cm²) E PORCELANATOS (PAREDE/PISO)	M2	9,42	R\$ 8,78	R\$ 10,93	R\$ 102,99
6.2	TETOS						R\$ 141,86
6.2.1	C0778	CHAPISCO C/ ARGAMASSA DE CIMENTO E AREIA S/ PENEIRAR TRAÇO 1:3 ESP=5 mm P/ TETO	M2	2,53	R\$ 12,13	R\$ 15,10	R\$ 38,21
6.2.2	C3035	REBOCO C/ ARGAMASSA DE CIMENTO E AREIA S/ PENEIRAR TRAÇO 1:6, ESP=20 mm P/ TETO	M2	2,53	R\$ 32,90	R\$ 40,97	R\$ 103,65
7	PISOS						R\$ 5.408,84
7.1	C3025	PISO MORTO CONCRETO FCK=13,5MPa C/PREPARO E LANÇAMENTO	M3	3,26	R\$ 524,32	R\$ 652,88	R\$ 2.128,89

OBRA: CONSTRUÇÃO DE UNIDADES HABITACIONAIS COM 02(DOIS) QUARTOS NO MUNICÍPIO DE QUITERIANÓPOLIS
LOCAL: MUNICÍPIO DE QUITERIANÓPOLIS
BDI: 24,52%
DATA: AGO/2022
TABELA BASE : SEINFRA-CE TABELA 27.1-COM DESONERAÇÃO / SINAPI JUNHO 2022 COM DESONERAÇÃO

PLANILHA ORÇAMENTÁRIA							
ITEM	CÓDIGO	DESCRIÇÃO DO ITEM	UNID.	QUANT.	CUSTO (R\$)		
					UNIT. S/ BDI	UNIT. C/ BDI	TOTAL
7.2	87250	REVESTIMENTO CERÂMICO PARA PISO COM PLACAS TIPO ESMALTADA EXTRA DE DIMENSÕES 45X45 CM APLICADA EM AMBIENTES DE ÁREA ENTRE 5 M2 E 10 M2. AF 06/2014	M2	45,14	R\$ 49,58	R\$ 61,74	R\$ 2.786,50
7.3	C1427	REJUNTAMENTO C/ ARG. PRE-FABRICADA, JUNTA ENTRE 2mm E 6mm EM CERÂMICA, ACIMA DE 30x30 cm (900 cm²) E PORCELANATOS (PAREDE/PISO)	M2	45,14	R\$ 8,78	R\$ 10,93	R\$ 493,45
							R\$ 1.629,31
8	INSTALAÇÕES ELÉTRICAS						
8.1	91834	ELETRODUTO FLEXÍVEL CORRUGADO, PVC, DN 25 MM (3/4"), PARA CIRCUITOS TERMINAIS, INSTALADO EM FORRO - FORNECIMENTO E INSTALAÇÃO. AF 12/2015	M	33,09	R\$ 8,81	R\$ 10,97	R\$ 363,00
8.2	91926	CABO DE COBRE FLEXÍVEL ISOLADO, 2,5 MM², ANTI-CHAMA 450/750 V, PARA CIRCUITOS TERMINAIS - FORNECIMENTO E INSTALAÇÃO. AF_12/2015	M	92,90	R\$ 3,76	R\$ 4,68	R\$ 434,95
8.3	C2493	TOMADA UNIVERSAL 10A 250V	UN	8,00	R\$ 16,30	R\$ 20,30	R\$ 162,37
8.4	C2484	TOMADA 2 POLOS MAIS TERRA 20A 250V	UN	1,00	R\$ 19,31	R\$ 24,04	R\$ 24,04
8.5	C1494	INTERRUPTOR UMA TECLA SIMPLES 10A 250V	UN	5,00	R\$ 15,48	R\$ 19,28	R\$ 96,38
8.6	C1479	INTERRUPTOR DUAS TECLAS SIMPLES 10A 250V	UN	1,00	R\$ 27,31	R\$ 34,01	R\$ 34,01
8.7	97610	LÂMPADA COMPACTA DE LED 10 W, BASE E27 - FORNECIMENTO E INSTALAÇÃO. AF 02/2020	UN	6,00	R\$ 17,49	R\$ 21,78	R\$ 130,67
8.8	C1669	LUMINÁRIA PAREDE, TIPO ARANDELA C/ LÂMPADA INCANDESCENTE	UN	1,00	R\$ 62,52	R\$ 77,85	R\$ 77,85
8.9	C1092	DISJUNTOR MONOPOLAR EM QUADRO DE DISTRIBUIÇÃO 10A	UN	1,00	R\$ 20,76	R\$ 25,85	R\$ 25,85
8.10	C1093	DISJUNTOR MONOPOLAR EM QUADRO DE DISTRIBUIÇÃO 16A	UN	2,00	R\$ 20,76	R\$ 25,85	R\$ 51,70
8.11	C1098	DISJUNTOR MONOPOLAR EM QUADRO DE DISTRIBUIÇÃO 32A	UN	1,00	R\$ 27,19	R\$ 33,86	R\$ 33,86
8.12	C2076	QUADRO DE DISTRIBUIÇÃO EMBUTIR ATÉ 3 DIVISÕES, S/BARRAMENTO	UN	1,00	R\$ 69,37	R\$ 86,38	R\$ 86,38
8.13	C3579	QUADRO DE MEDIÇÃO PADRÃO COELCE - PADRÃO POPULAR	UN	1,00	R\$ 86,93	R\$ 108,25	R\$ 108,25
							R\$ 8.413,99
9	INSTALAÇÕES HIDROSANITÁRIAS						R\$ 696,94
9.1	HIDRAULICAS						
9.1.1	C3562	MUTIRÃO MISTO - TUBO PVC SOLDÁVEL MARROM D= 25mm (3/4")	M	13,45	R\$ 5,49	R\$ 6,84	R\$ 91,95
9.1.2	C1547	JOELHO OU CURVA PVC ROSC. D=3/4" (25mm)	UN	8,00	R\$ 11,20	R\$ 13,95	R\$ 111,57
9.1.3	C2381	TÊ PVC SOLD. MARROM D= 25mm (3/4")	UN	2,00	R\$ 8,59	R\$ 10,70	R\$ 21,39
9.1.4	C2390	TE PVC SOLD./ROSCA D=25mmX25mmX3/4"	UN	2,00	R\$ 11,85	R\$ 14,76	R\$ 29,51
9.1.5	89351	REGISTRO DE PRESSÃO BRUTO, LATÃO, ROSCAVEL, 3/4" - FORNECIMENTO E INSTALAÇÃO. AF 08/2021	UN	1,00	R\$ 27,64	R\$ 34,42	R\$ 34,42
9.1.6	89353	REGISTRO DE GAVETA BRUTO, LATÃO, ROSCAVEL, 3/4" - FORNECIMENTO E INSTALAÇÃO. AF 08/2021	UN	1,00	R\$ 33,36	R\$ 41,54	R\$ 41,54
9.1.7	C3441	CAIXA D'ÁGUA EM FIBERGLASS - CAP. 500L	UN	1,00	R\$ 294,38	R\$ 366,56	R\$ 366,56
							R\$ 6.034,69
9.2	SANITÁRIAS						
9.2.1	C2593	TUBO PVC BRANCO P/ESGOTO D=100MM (4")	M	10,20	R\$ 32,93	R\$ 41,00	R\$ 418,25
9.2.2	C2595	TUBO PVC BRANCO P/ESGOTO D=40mm (1 1/2")	M	2,10	R\$ 13,37	R\$ 16,65	R\$ 34,96
9.2.3	C1549	JOELHO PVC BRANCO P/ESGOTO D=100mm (4")	UN	1,00	R\$ 28,25	R\$ 35,18	R\$ 35,18
9.2.4	C1582	JUNÇÃO SIMPLES DE REDUÇÃO PVC P/ESGOTO 100X50mm(4"X2")	UN	3,00	R\$ 35,28	R\$ 43,93	R\$ 131,79
9.2.5	C1551	JOELHO PVC BRANCO P/ESGOTO D=40mm (1 1/2")	UN	3,00	R\$ 12,82	R\$ 15,96	R\$ 47,89
9.2.6	C3994	JUNÇÃO PVC BRANCO 50 x 50 mm (2" x 2")	UN	1,00	R\$ 23,70	R\$ 29,51	R\$ 29,51
9.2.7	C4388	JOELHO 45 PVC BRANCO PARA ESGOTO D=40mm (1 1/4")	UN	2,00	R\$ 14,85	R\$ 18,49	R\$ 36,98
9.2.8	C2093	RALO SECO PVC RÍGIDO	UN	3,00	R\$ 45,47	R\$ 56,62	R\$ 169,86
9.2.10	C2832	FOSSA SÉPTICA E SUMIDOURO EM ALVENARIA	UN	1,00	R\$ 4.120,04	R\$ 5.130,27	R\$ 5.130,27
							R\$ 1.682,36
9.3	LOUÇAS E METAIS						
9.3.1	86902	LAVATORIO LOUÇA BRANCA COM COLUNA, *44 X 35,5* CM, PADRÃO POPULAR - FORNECIMENTO E INSTALAÇÃO. AF 01/2020	UN	1,00	R\$ 317,67	R\$ 395,56	R\$ 395,56
9.3.2	86931	VASO SANITARIO SIFONADO COM CAIXA ACOPLADA LOUÇA BRANCA, INCLUSO ENGATE FLEXÍVEL EM PLÁSTICO BRANCO, 1/2 X 40CM - FORNECIMENTO E INSTALAÇÃO. AF 01/2020	UN	1,00	R\$ 483,69	R\$ 602,29	R\$ 602,29
9.3.3	C0797	CHUVEIRO PLÁSTICO (INSTALADO)	UN	1,00	R\$ 10,33	R\$ 12,86	R\$ 12,86

ALEX SOUSA
ENGº CIVIL
RNP: 2610815069

OBRA: CONSTRUÇÃO DE UNIDADES HABITACIONAIS COM 02(DOIS) QUARTOS NO MUNICÍPIO DE QUITERIANÓPOLIS							
LOCAL: MUNICÍPIO DE QUITERIANÓPOLIS							
BDI: 24,52%							
DATA: AGO/2022							
<i>TABELA BASE : SEINFRA-CE TABELA 27.1-COM DESONERAÇÃO / SINAPI_JUNHO_2022 COM DESONERAÇÃO</i>							
PLANILHA ORÇAMENTÁRIA							
ITEM	CÓDIGO	DESCRIÇÃO DO ITEM	UNID.	QUANT.	CUSTO (R\$)		
					UNIT. S/ BDI	UNIT. C/ BDI	TOTAL
9.3.4	86933	BANCADA DE MÁRMORE SINTÉTICO 120 X 60CM, COM CUBA INTEGRADA, INCLUSO SIFÃO TIPO GARRAFA EM PVC, VÁLVULA EM PLÁSTICO CROMADO TIPO AMERICANA E TORNEIRA CROMADA LONGA, DE PAREDE, PADRÃO POPULAR - FORNECIMENTO E INSTALAÇÃO. AF_01/2020	UN	1,00	R\$ 323,68	R\$ 403,05	R\$ 403,05
9.3.5	C2313	TANQUE PRÉ-MOLDADO DE CONCRETO (0.80X0.70)m	UN	1,00	R\$ 215,71	R\$ 268,60	R\$ 268,60
							R\$ 6.260,41
10	PINTURAS						R\$ 6.260,41
10.1	PAREDES INTERNAS E EXTERNAS						R\$ 6.214,38
10.1.1	C1615	LATEX DUAS DEMÃOS EM PAREDES INTERNAS S/MASSA	M2	257,52	R\$ 19,38	R\$ 24,13	R\$ 6.214,38
10.1.2	88488	APLICAÇÃO MANUAL DE PINTURA COM TINTA LÁTEX ACRÍLICA EM TETO, DUAS DEMÃOS. AF_06/2014	M2	2,57	R\$ 14,36	R\$ 17,88	R\$ 46,03
							R\$ 115,82
11	SERVIÇOS COMPLEMENTARES						R\$ 115,82
11.1	C3447	LIMPEZA DE PISO EM ÁREA URBANIZADA	M2	79,50	R\$ 1,17	R\$ 1,46	R\$ 115,82
VALOR TOTAL 1 UNID. C/ BDI							R\$ 61.849,99
12	C4541	PLACA PADRÃO DE OBRA, TIPO BANNER	M2	6,00	R\$ 348,79	R\$ 434,31	R\$ 2.605,88
VALOR DA PLACA C/ BDI							R\$ 2.605,88
TOTAL DE UNIDADES HABITACIONAIS =							5,00
VALOR TOTAL DA OBRA =							R\$ 311.855,83
<p>Importa o presente orçamento o Valor de R\$ 311.855,83 (Trezentos e Onze Mil, Oitocentos e Cinquenta e Cinco Reais e Oitenta e Três Centavos)</p>							


ALEX SOUSA
 ENGº CIVIL
 RNP 2610815069



OBRA: CONSTRUÇÃO DE UNIDADES HABITACIONAIS COM 02(DOIS) QUARTOS NO MUNICÍPIO DE QUITERIANÓPOLIS

LOCAL: MUNICÍPIO DE QUITERIANÓPOLIS

BDI: 24,52%

DATA: AGO/2022

TABELA BASE : SEINFRA-CE TABELA 27.1-COM DESONERAÇÃO / SINAPI JUNHO 2022 COM DESONERAÇÃO

CRONOGRAMA FÍSICO-FINANCEIRO														
ITEM	ESPECIFICAÇÃO DOS SERVIÇOS	TOTAL	30 DIAS	%	60 DIAS	%	90 DIAS	%	120 DIAS	%	150 DIAS	%	180 DIAS	%
1.0	SERVIÇOS PRELIMINARES	R\$ 4.222,05	R\$ 4.222,05	100,00	R\$ -	-	R\$ -	-						
2.0	FUNDAÇÕES	R\$ 30.757,95	R\$ 15.378,98	50,00	R\$ 15.378,98	50,00	R\$ -	-						
3.0	PAREDES E PAINÉIS	R\$ 47.954,65	R\$ 11.988,66	25,00	R\$ 11.988,66	25,00	R\$ 23.977,33	50,00						
4.0	ESQUADRIAS E VIDROS	R\$ 18.525,95					R\$ 9.262,98	50,00	R\$ 9.262,98	50,00				
5.0	COBERTURA	R\$ 55.346,55					R\$ 13.836,64	25,00	R\$ 13.836,64	25,00	R\$ 27.673,28	50,00		
6.0	REVESTIMENTOS	R\$ 43.300,95					R\$ 10.825,24	25,00	R\$ 21.650,48	50,00	R\$ 10.825,24	25,00		
7.0	PISOS	R\$ 27.044,20			R\$ 6.761,05	25,00			R\$ 6.761,05	25,00	R\$ 13.522,10	50,00		
8.0	INSTALAÇÕES ELÉTRICAS	R\$ 8.146,55							R\$ -	-	R\$ 4.073,28	50,00	R\$ 4.073,28	50,00
9.0	INSTALAÇÕES HIDROSANITÁRIAS	R\$ 42.069,95							R\$ 10.517,49	25,00	R\$ 10.517,49	25,00	R\$ 21.034,98	50,00
10.0	PINTURAS	R\$ 31.302,05									R\$ 7.825,51	25,00	R\$ 23.476,54	75,00
11.0	SERVIÇOS COMPLEMENTARES	R\$ 579,10											R\$ 579,10	100,00
12.0	PLACA PADRÃO DE OBRA, TIPO BANNER	R\$ 2.605,88	R\$ 2.605,88	100,00										
TOTAL		R\$ 311.855,83	R\$ 34.195,57	10,97%	R\$ 34.128,69	10,94%	R\$ 57.902,18	18,57%	R\$ 62.028,63	19,89%	R\$ 74.436,89	23,87%	R\$ 49.163,89	15,76%
TOTAL ACUMULADO		R\$ 34.195,57	R\$ 34.195,57	10,97%	R\$ 68.324,26	21,91%	R\$ 126.226,43	40,48%	R\$ 188.255,06	60,37%	R\$ 262.691,94	84,24%	R\$ 311.855,83	100,00%

ALEX SOUSA
 ENGº CIVIL
 RNP: 2610815069
 RUBRICA
 40



OBRA: CONSTRUÇÃO DE UNIDADES HABITACIONAIS COM 02(DOIS) QUARTOS NO MUNICÍPIO DE QUITERIANÓPOLIS
LOCAL: MUNICÍPIO DE QUITERIANÓPOLIS
TABELA BASE : SEINFRA-CE TABELA 27.1-COM DESONERAÇÃO / SINAPI_JUNHO_2022 COM DESONERAÇÃO

Em atenção ao estabelecido pelo Acórdão 2622/2013 – TCU – Plenário reformamos a orientação e indicamos a utilização dos seguintes parâmetros para taxas de BDI:

VALORES DE BDI POR TIPO DE OBRA

TIPO DE OBRA	1 Quartil	Médio	3 Quartil
Construção de edifícios	20,34%	22,12%	25,00%

PARCELA DO BDI	1 Quartil	Médio	3 Quartil
Administração Central	3,00%	4,00%	5,50%
Seguro e Garantia	0,80%	0,80%	1,00%
Risco	0,97%	1,27%	1,27%
Despesas Financeiras	0,59%	1,23%	1,39%
Lucro	6,16%	7,40%	8,96%
PIS, COFINS e ISSQN	Conforme legislação específica		

COMPOSIÇÃO DE BDI

COD	DESCRIÇÃO	%
Despesas Indiretas		
AC	Administração central	3,00
DF	Despesas financeiras	0,59
R	Riscos	0,97

Benefício		
S + G	Garantia/seguros	0,80
L	Lucro	6,16

I	Impostos	10,15
	PIS	0,65
	COFINS	3,00
	ISS (5% Sobre 40% da Mão de obra)	2,00
	CPRB (4,5%, Apenas quando tiver desoneração INSS)	4,50
	TOTAL DOS IMPOSTOS	10,15

BDI = 24,52%

$$BDI = \frac{(1 + AC + S + R + G)(1 + DF)(1 + L)}{(1 - I)} - 1$$

ALEX SOUSA
 ENGº CIVIL
 RNP: 2610815069

OBRA: CONSTRUÇÃO DE UNIDADES HABITACIONAIS COM 02(DOIS) QUARTOS NO MUNICÍPIO DE QUITERIANÓPOLIS
LOCAL: MUNICÍPIO DE QUITERIANÓPOLIS
DATA: AGO/2022

SINAPI- Composição de Encargos Sociais
CEARÁ

ENCARGOS SOCIAIS SOBRE A MÃO DE OBRA					
CÓDIGO	DESCRIÇÃO	COM DESONERAÇÃO		SEM DESONERAÇÃO	
		HORISTA %	MENSALISTA %	HORISTA %	MENSALISTA %
GRUPO A					
A1	INSS	0,00%	0,00%	20,00%	20,00%
A2	SESI	1,50%	1,50%	1,50%	1,50%
A3	SENAI	1,00%	1,00%	1,00%	1,00%
A4	INCRA	0,20%	0,20%	0,20%	0,20%
A5	SEBRAE	0,60%	0,60%	0,60%	0,60%
A6	Salário Educação	2,50%	2,50%	2,50%	2,50%
A7	Seguro Contra Acidentes de Trabalho	3,00%	3,00%	3,00%	3,00%
A8	FGTS	8,00%	8,00%	8,00%	8,00%
A9	SECONCI	0,00%	0,00%	0,00%	0,00%
A	Total	16,80%	16,80%	36,80%	36,80%
GRUPO B					
B1	Repouso Semanal Remunerado	17,84%	Não incide	17,84%	Não incide
B2	Feriados	3,71%	Não incide	3,71%	Não incide
B3	Auxílio - Enfermidade	0,85%	0,66%	0,85%	0,66%
B4	13º Salário	10,81%	8,33%	10,81%	8,33%
B5	Licença Paternidade	0,07%	0,06%	0,07%	0,06%
B6	Faltas Justificadas	0,72%	0,56%	0,72%	0,56%
B7	Dias de Chuvas	1,56%	Não incide	1,56%	Não incide
B8	Auxílio Acidente de Trabalho	0,10%	0,08%	0,10%	0,08%
B9	Férias Gozadas	8,95%	6,90%	8,95%	6,90%
B10	Salário Maternidade	0,03%	0,02%	0,03%	0,02%
B	Total	44,64%	16,61%	44,64%	16,61%
GRUPO C					
C1	Aviso Prévio Indenizado	5,41%	4,17%	5,41%	4,17%
C2	Aviso Prévio Trabalhado	0,13%	0,10%	0,13%	0,10%
C3	Férias Indenizadas	4,36%	3,36%	4,36%	3,36%
C4	Depósito Rescisão Sem Justa Causa	3,80%	2,93%	3,80%	2,93%
C5	Indenização Adicional	0,46%	0,35%	0,46%	0,35%
C	Total	14,16%	10,91%	14,16%	10,91%
GRUPO D					
D1	Reincidência de Grupo A sobre Grupo B	7,50%	2,79%	16,43%	6,11%
D2	Reincidência de Grupo A sobre Aviso Prévio Trabalhado e Reincidência do FGTS sobre Aviso Prévio Indenizado	0,45%	0,35%	0,48%	0,37%
D	Total	7,95%	3,14%	16,91%	6,48%
TOTAL(A+B+C+D)		83,55%	47,46%	112,51%	70,80%

Fonte: Informação Dias de Chuva - INMET

ALEX SOUSA
ENGº CIVIL
RNP: 2610815069



OBRA: CONSTRUÇÃO DE UNIDADES HABITACIONAIS COM 02(DOIS) QUARTOS NO MUNICÍPIO DE QUITERIANÓPOLIS
 LOCAL: MUNICÍPIO DE QUITERIANÓPOLIS
 DATA: AGO/2022

SEINFRA - Composição de Encargos Sociais
 CEARÁ TABELA 027 E 27.1

ENCARGOS SOCIAIS SOBRE A MÃO DE OBRA					
CÓDIGO	DESCRIÇÃO	COM DESONERAÇÃO		SEM DESONERAÇÃO	
		HORISTA %	MENSALISTA %	HORISTA %	MENSALISTA %
GRUPO A					
A1	INSS	0,00%	0,00%	20,00%	20,00%
A2	SESI	1,50%	1,50%	1,50%	1,50%
A3	SENAI	1,00%	1,00%	1,00%	1,00%
A4	INCRA	0,20%	0,20%	0,20%	0,20%
A5	SEBRAE	0,60%	0,60%	0,60%	0,60%
A6	Salário Educação	2,50%	2,50%	2,50%	2,50%
A7	Seguro Contra Acidentes de Trabalho	3,00%	3,00%	3,00%	3,00%
A8	FGTS	8,00%	8,00%	8,00%	8,00%
A9	SECONCI	0,00%	0,00%	0,00%	0,00%
A	Total	16,80%	16,80%	36,80%	36,80%
GRUPO B					
B1	Repouso Semanal Remunerado	17,84%	Não incide	17,84%	Não incide
B2	Feriados	3,71%	Não incide	3,71%	Não incide
B3	Auxílio - Enfermidade	0,87%	0,67%	0,87%	0,67%
B4	13º Salário	10,80%	8,33%	10,80%	8,33%
B5	Licença Paternidade	0,07%	0,06%	0,07%	0,06%
B6	Faltas Justificadas	0,72%	0,56%	0,72%	0,56%
B7	Dias de Chuvas	1,55%	Não incide	1,55%	Não incide
B8	Auxílio Acidente de Trabalho	0,11%	0,08%	0,11%	0,08%
B9	Férias Gozadas	8,71%	6,73%	8,71%	6,73%
B10	Salário Maternidade	0,03%	0,03%	0,03%	0,03%
B	Total	44,41%	16,46%	44,41%	16,46%
GRUPO C					
C1	Aviso Prévio Indenizado	5,40%	4,17%	5,40%	4,17%
C2	Aviso Prévio Trabalhado	0,13%	0,10%	0,13%	0,10%
C3	Férias Indenizadas	4,85%	3,75%	4,85%	3,75%
C4	Depósito Rescisão Sem Justa Causa	3,90%	3,01%	3,90%	3,01%
C5	Indenização Adicional	0,45%	0,35%	0,45%	0,35%
C	Total	14,73%	11,38%	14,73%	11,38%
GRUPO D					
D1	Reincidência de Grupo A sobre Grupo B	7,46%	2,77%	16,34%	6,06%
D2	Reincidência de Grupo A sobre Aviso Prévio Trabalhado e Reincidência do FGTS sobre Aviso Prévio Indenizado	0,45%	0,35%	0,48%	0,37%
D	Total	7,91%	3,12%	16,82%	6,43%
TOTAL(A+B+C+D)		83,85%	47,76%	112,76%	71,07%

ALEX SOUSA
 ENGº CIVIL
 RNPº 2610815069

OBRA: CONSTRUÇÃO DE UNIDADES HABITACIONAIS COM 02(DOIS) QUARTOS NO MUNICÍPIO DE QUITERIANÓPOLIS			
LOCAL: MUNICÍPIO DE QUITERIANÓPOLIS			
BDI:	24,52%		
DATA:	AGO/2022		

MEMORIAL DE CÁLCULO

ITEM DO ORÇAMENTO:	PLACA PADRAO DE OBRA, TIPO BANNER		
QUANTIDADE ADOTADA:	6,00 M2		
ÁREA = 3,00 m (Comp.) X 2,00 m (Larg.) =		M2	6,00
ITEM DO ORÇAMENTO:	LIMPEZA MANUAL DE VEGETAÇÃO EM TERRENO COM ENXADA.AF_05/2018		
QUANTIDADE ADOTADA:	79,50 M²		
ÁREA = 10,00 m (Comp.) X 7,95 m (Larg.) =		M²	79,50
ITEM DO ORÇAMENTO:	LOCAÇÃO DA OBRA - EXECUÇÃO DE GABARITO		
QUANTIDADE ADOTADA:	79,50 M2		
ÁREA = 10,00 m (Comp.) X 7,95 m (Larg.) =		M2	79,50
ITEM DO ORÇAMENTO:	ESCAVAÇÃO MANUAL CAMPO ABERTO EM TERRA ATÉ 2M		
QUANTIDADE ADOTADA:	5,76 M3		
PERÍMETRO TOTAL PAREDES = 45,16m (Perímetro.) x 0,40 m (Alt.) x 0,20 (Esp.) =		M3	3,61
PERÍMETRO TOTAL CALÇADA = 35,86m (Perímetro.) x 0,30 m (Alt.) x 0,20 (Esp.) =		M3	2,15
ITEM DO ORÇAMENTO:	ALVENARIA DE EMBASAMENTO EM TIJOLO CERÂMICO FURADO C/ ARGAMASSA CIMENTO E AREIA 1:4		
QUANTIDADE ADOTADA:	5,76 M3		
PERÍMETRO TOTAL PAREDES = 45,16m (Perímetro.) x 0,40 m (Alt.) x 0,20 (Esp.) =		M3	3,61
PERÍMETRO TOTAL CALÇADA = 35,86m (Perímetro.) x 0,30 m (Alt.) x 0,20 (Esp.) =		M3	2,15
ITEM DO ORÇAMENTO:	ATERRO C/COMPACTAÇÃO MECANICA E CONTROLE, MAT. PRODUZIDO (S/TRANSP.)		
QUANTIDADE ADOTADA:	13,04 M3		
SALA ESTAR = 3,67m (Comp) X 3,40m (Larg) X 0,20m (Esp.) =		M3	2,50
AREA COZINHA = 2,90m (Comp) X 2,45m (Larg) X 0,20m (Esp.) =		M3	1,42
SALA JANTAR = 2,90m (Comp) X 2,00m (Larg) X 0,20m (Esp.) =		M3	1,16
HALL = 1,42m (Comp) X 0,90m (Larg) X 0,20m (Esp.) =		M3	0,26
BANHEIRO = 1,98m (Comp) X 1,30m (Larg) X 0,20m (Esp.) =		M3	0,51
QUARTO 01 = 3,00m (Comp) X 2,65m (Larg) X 0,20m (Esp.) =		M3	1,59
QUARTO 02 = 3,00m (Comp) X 2,65m (Larg) X 0,20m (Esp.) =		M3	1,59
CALÇADA = 18,34 (área) x 0,20m (Esp.) =		M3	3,67
AREA SERV. = 1,74 (área) x 0,20m (Esp.) =		M3	0,35
ITEM DO ORÇAMENTO:	ANEL DE IMPERMEABILIZAÇÃO C/ARMAÇÃO EM FERRO		
QUANTIDADE ADOTADA:	1,13 M3		
PERÍMETRO TOTAL PAREDES (viga inferior)= 45,16m (Perímetro.) x 0,15 m (Larg.) x 0,10 (Alt.) =		M3	0,68
PERÍMETRO TOTAL PAREDES (viga superior)= 45,16m (Perímetro.) x 0,10 m (Larg.) x 0,10 (Alt.) =		M3	0,45
ITEM DO ORÇAMENTO:	ALVENARIA DE TIJOLO CERÂMICO FURADO (9x19x19)cm C/ARGAMASSA MISTA DE CAL HIDRATADA ESP.=10cm (1:2:6)		
QUANTIDADE ADOTADA:	128,76 M2		
ÁREA PAREDE 1 = 2,90m (Comp.) X 2,70m (Alt.) =		M2	7,83
ÁREAS DESCONTADAS			
ÁREA DA ESQUADRIA J1 = 1,40 m (Larg.) x 1,00m (Alt.) =		M2	1,40
ÁREA PAREDE 2 = 2,45m (Comp.) X 2,70m (Alt.) + (2,45m x 0,65m / 2) empena =		M2	7,39
ÁREA PAREDE 3= 3,67m (Comp.) X 2,85m (Alt.) =		M2	9,83
ÁREAS DESCONTADAS			

OBRA: CONSTRUÇÃO DE UNIDADES HABITACIONAIS COM 02(DOIS) QUARTOS NO MUNICÍPIO DE QUITERIANÓPOLIS

LOCAL: MUNICÍPIO DE QUITERIANÓPOLIS

BDI: 24,52%

DATA: AGO/2022

MEMORIAL DE CÁLCULO

ÁREA DA ESQUADRIA P1 = 0,80m (Larg.) x 2,10m (Alt.) =	M2	-	1,68
ÁREA DA ESQUADRIA J2 = 1,20m (Larg.) x 1,00m (Alt.) =	M2	-	1,20
ÁREA PAREDE 4 = 4,69m (Comp.) X 2,70m (Alt.) + (4,69m x 1,00m / 2) empena =	M2		15,01
ÁREA PAREDE 5 = 2,02m (Comp.) X 1,10m (Alt.) =	M2		2,22
ÁREA PAREDE 6 = 6,64m (Comp.) X 2,70m (Alt.) + (6,64m x 1,00m / 2) empena =	M2		21,25
ÁREA PAREDE 7 = 6,69m (Comp.) X 3,70m (Alt.) =	M2		24,75
ÁREAS DESCONTADAS			
VÃO DO HALL = 0,90m (Larg.) x 3,70m (Alt.) =	M2	-	3,33
ÁREA DA ESQUADRIA P2 = 0,70m (Larg.) x 2,10m (Alt.) =	M2	-	1,47
ÁREA PAREDE 8 = 1,30m (Comp.) X 3,33m (Alt.) + (1,30m x 0,37m / 2) empena =	M2		4,57
ÁREAS DESCONTADAS			
ÁREA DA ESQUADRIA P4 = 0,70m (Larg.) x 2,10m (Alt.) =	M2	-	1,47
ÁREA PAREDE 9 = 3,00m (Comp.) X 3,33m (Alt.) =	M2		9,99
ÁREAS DESCONTADAS			
ÁREA DA ESQUADRIA P3 = 0,80m (Larg.) x 2,10m (Alt.) =	M2	-	1,68
ÁREA PAREDE 10 = 4,19m (Comp.) X 2,70m (Alt.) + (4,19m x 1,00m / 2) empena =	M2		13,41
ÁREAS DESCONTADAS			
ÁREA DA ESQUADRIA P3 = 0,80m (Larg.) x 2,10m (Alt.) =	M2	-	1,68
ÁREA PAREDE 11 = 4,19m (Comp.) X 2,70m (Alt.) + (4,19m x 1,00m / 2) empena =	M2		13,41
ÁREAS DESCONTADAS			
ÁREA DA ESQUADRIA P3 = 0,60m (Larg.) x 0,40m (Alt.) =	M2	-	0,24
ÁREA PAREDE 12 = 2,65m (Comp.) X 2,85m (Alt.) =	M2		7,55
ÁREAS DESCONTADAS			
ÁREA DA ESQUADRIA J2 = 1,20m (Larg.) x 1,00m (Alt.) =	0	-	1,20
ÁREA PAREDE 13 = 3,00m (Comp.) X 2,70m (Alt.) =	M2		8,10
ÁREAS DESCONTADAS			
ÁREA DA ESQUADRIA J2 = 1,20m (Larg.) x 1,00m (Alt.) =	0	-	1,20

ITEM DO ORÇAMENTO: **JANELA DE FERRO TIPO CAIXILHO DE CORRER OU MAXIMAR**

QUANTIDADE ADOTADA: **2,60 M2**

ÁREA DA ESQUADRIA J1 = 1,40m (Larg.) x 1,00m (Alt.) =	M2		1,40
ÁREA DA ESQUADRIA J2 = 1,20m (Larg.) x 1,00m (Alt.) =	M2		1,20

ITEM DO ORÇAMENTO: **JANELA DE FERRO TIPO CAIXILHO DE CORRER OU MAXIMAR**

QUANTIDADE ADOTADA: **0,24 M2**

ÁREA DA ESQUADRIA J3 = 0,60m (Larg.) x 0,40m (Alt.) =	M2		0,24
---	----	--	------

ITEM DO ORÇAMENTO: **PORTA TIPO PARANÁ (0,70 x 2,10 m), C/ FERRAGENS**

QUANTIDADE ADOTADA: **1,00 UN**

ESQUADRIA P4 = 1 Unidade =	UN		1,00
----------------------------------	----	--	------

ITEM DO ORÇAMENTO: **PORTA TIPO PARANÁ (0,80 x 2,10 m), C/ FERRAGENS**

QUANTIDADE ADOTADA: **2,00 UN**

ESQUADRIA P3 = 2 Unidades =	UN		2,00
-----------------------------------	----	--	------

ITEM DO ORÇAMENTO: **PORTA DE FERRO COMPACTA EM CHAPA, INCLUS. BATENTES E FERRAGENS**

QUANTIDADE ADOTADA: **3,15 M2**

ÁREA DA ESQUADRIA P1 = 0,80m (Larg.) x 2,10m (Alt.) =	M2		1,68
---	----	--	------

ALEX SOUSA
ENGº CIVIL
RNP 2610815069



OBRA: CONSTRUÇÃO DE UNIDADES HABITACIONAIS COM 02(DOIS) QUARTOS NO MUNICÍPIO DE QUITERIANÓPOLIS	
LOCAL: MUNICÍPIO DE QUITERIANÓPOLIS	
BDI:	24,52%
DATA: AGO/2022	

MEMORIAL DE CÁLCULO

ÁREA DA ESQUADRIA P2 = 0,70m (Larg.) x 2,10m (Alt.) =	M2	1,47
ITEM DO ORÇAMENTO: MADEIRAMENTO P/TELHA CERÂMICA - (RIPA, CAIBRO, LINHA) - CASA POPULAR QUANTIDADE ADOTADA: 66,43 M2		
ÁREA TELhado 01 = 7,53m (Comp.) X 6,53m (Larg.) =	M²	49,17
ÁREA TELhado 02 = 3,06m (Comp.) X 6,61m (Larg.) - (1,07x2,77) =	M²	17,26
ITEM DO ORÇAMENTO: TELHA CERÂMICA QUANTIDADE ADOTADA: 66,43 M2		
ÁREA TELhado 01 = 7,53m (Comp.) X 6,53m (Larg.) =	M²	49,17
ÁREA TELhado 02 = 3,06m (Comp.) X 6,61m (Larg.) - (1,07x2,77) =	M²	17,26
ITEM DO ORÇAMENTO: CUMEEIRA TELHA CERÂMICA, EMBOÇADA QUANTIDADE ADOTADA: 7,47 M		
COMPRIMENTO = 7,53 m =	M	7,47
ITEM DO ORÇAMENTO: EMBOÇAMENTO DA ÚLTIMA FIADA TELHA CERÂMICA QUANTIDADE ADOTADA: 14,14 M		
COMPRIMENTO = 7,53 m + (2,77 + 3,84) m =	M	14,14
ITEM DO ORÇAMENTO: LAJE PRÉ-FABRICADA PI FÔRRO - VÃO ATÉ 2 m QUANTIDADE ADOTADA: 2,57 M2		
ÁREA = 1,98 m x 1,30 m =	M2	2,57
ITEM DO ORÇAMENTO: CHAPISCO APLICADO EM ALVENARIAS E ESTRUTURAS DE CONCRETO INTERNAS, COM COLHER DE PEDREIRO. ARGAMASSA TRAÇO 1:3 COM PREPARO MANUAL. AF_06/2014 QUANTIDADE ADOTADA: 90,75 M2		
ÁREA PAREDE 1 = 2,90m (Comp.) X 2,70m (Alt.) =	M2	7,83
ÁREAS DESCONTADAS	M2	- 1,40
ÁREA DA ESQUADRIA J1 = 1,40 m (Larg.) x 1,00m (Alt.) =	M2	9,83
ÁREA PAREDE 3 = 3,67m (Comp.) X 2,85m (Alt.) =	M2	- 1,68
ÁREAS DESCONTADAS	M2	- 1,20
ÁREA DA ESQUADRIA P1 = 0,80m (Larg.) x 2,10m (Alt.) =	M2	15,01
ÁREA DA ESQUADRIA J2 = 1,20m (Larg.) x 1,00m (Alt.) =	M2	21,25
ÁREA PAREDE 4 = 4,69m (Comp.) X 2,70m (Alt.) + (4,69m x 1,00m / 2) empena =	M2	13,41
ÁREA PAREDE 6 = 6,64m (Comp.) X 2,70m (Alt.) + (6,64m x 1,00m / 2) empena =	M2	- 0,24
ÁREA PAREDE 11 = 4,19m (Comp.) X 2,70m (Alt.) + (4,19m x 1,00m / 2) empena =	M2	7,55
ÁREAS DESCONTADAS	M2	- 1,20
ÁREA DA ESQUADRIA P3 = 0,60m (Larg.) x 0,40m (Alt.) =	M2	8,10
ÁREA PAREDE 12 = 2,65m (Comp.) X 2,85m (Alt.) =	M2	- 1,20
ÁREAS DESCONTADAS	M2	- 1,20
ÁREA DA ESQUADRIA J2 = 1,20m (Larg.) x 1,00m (Alt.) =	M2	16,40
ÁREA = 6,56 m (Perímetro Banheiro) x 2,50 m (Alt.) =	M2	- 1,47
ÁREAS DESCONTADAS	M2	-
ÁREA DA ESQUADRIA P3 = 0,70m (Larg.) x 2,10m (Alt.) =	M2	-

ALEX SOUSA
 ENGº CIVIL
 RNP 2610815069



OBRA: CONSTRUÇÃO DE UNIDADES HABITACIONAIS COM 02(DOIS) QUARTOS NO MUNICÍPIO DE QUITERIANÓPOLIS
LOCAL: MUNICÍPIO DE QUITERIANÓPOLIS
BDI: 24,52%
DATA: AGO/2022

MEMORIAL DE CÁLCULO

ÁREA DA ESQUADRIA J3 = 0,60m (Larg.) x 0,40m (Alt.) =	M2	-	0,24
<p>ITEM DO ORÇAMENTO: EMBOÇO C/ ARGAMASSA DE CIMENTO E AREIA S/ PENEIRAR, TRAÇO 1:4 QUANTIDADE ADOTADA: 14,69 M2</p>			
ÁREA = 6,56 m (Perímetro Banheiro) x 2,50 m (Alt.) =	M2	-	16,40
ÁREAS DESCONTADAS			
ÁREA DA ESQUADRIA P3 = 0,70m (Larg.) x 2,10m (Alt.) =	M2	-	1,47
ÁREA DA ESQUADRIA J3 = 0,60m (Larg.) x 0,40m (Alt.) =	M2	-	0,24
<p>ITEM DO ORÇAMENTO: APLICAÇÃO MANUAL DE GESSO DESEMPENADO (SEM TALISCAS) EM PAREDES DE AMBIENTES DE ÁREA ENTRE 5M² E 10M², ESPESSURA DE 0,5CM. AF_06/2014 QUANTIDADE ADOTADA: 170,05 M2</p>			
ÁREA PAREDE 1 = 2,90m (Comp.) X 2,70m (Alt.) =	M2	-	7,83
ÁREAS DESCONTADAS			
ÁREA DA ESQUADRIA J1 = 1,40 m (Larg.) x 1,00m (Alt.) =	M2	-	1,40
ÁREA PAREDE 2 = 2,45m (Comp.) X 2,70m (Alt.) + (2,45m x 0,65m / 2) empena x 2 Lados =	M2	-	14,77
ÁREA PAREDE 3 = 3,67m (Comp.) X 2,85m (Alt.) =	M2	-	9,83
ÁREAS DESCONTADAS			
ÁREA DA ESQUADRIA P1 = 0,80m (Larg.) x 2,10m (Alt.) =	M2	-	1,68
ÁREA DA ESQUADRIA J2 = 1,20m (Larg.) x 1,00m (Alt.) =	M2	-	1,20
ÁREA PAREDE 4 = 4,69m (Comp.) X 2,70m (Alt.) + (4,69m x 1,00m / 2) empena =	M2	-	15,01
ÁREA PAREDE 5 = 2,02m (Comp.) X 1,10m (Alt.) x 2 Lados =	M2	-	4,44
ÁREA PAREDE 6 = 6,64m (Comp.) X 2,70m (Alt.) + (6,64m x 1,00m / 2) empena =	M2	-	21,25
ÁREA PAREDE 7 = 6,69m (Comp.) X 3,70m (Alt.) x 2 Lados =	M2	-	49,51
ÁREAS DESCONTADAS			
VÃO DO HALL = 0,90m (Larg.) x 3,70m (Alt.) x 2 Lados =	M2	-	6,66
ÁREA DA ESQUADRIA P2 = 0,70m (Larg.) x 2,10m (Alt.) x 2 Lados =	M2	-	2,94
ÁREA PAREDE 8 = 1,30m (Comp.) X 3,33m (Alt.) + (1,30m x 0,37m / 2) empena =	M2	-	4,57
ÁREAS DESCONTADAS			
ÁREA DA ESQUADRIA P4 = 0,70m (Larg.) x 2,10m (Alt.) =	M2	-	1,47
ÁREA PAREDE 9 = 3,00m (Comp.) X 3,33m (Alt.) =	M2	-	9,99
ÁREAS DESCONTADAS			
ÁREA DA ESQUADRIA P3 = 0,80m (Larg.) x 2,10m (Alt.) =	M2	-	1,68
ÁREA PAREDE 10 = 4,19m (Comp.) X 2,70m (Alt.) + (4,19m x 1,00m / 2) empena x 2 Lados =	M2	-	26,82
ÁREAS DESCONTADAS			
ÁREA DA ESQUADRIA P3 = 0,80m (Larg.) x 2,10m (Alt.) x 2 Lados =	M2	-	3,36
ÁREA PAREDE 11 = 4,19m (Comp.) X 2,70m (Alt.) + (4,19m x 1,00m / 2) empena =	M2	-	13,41
ÁREAS DESCONTADAS			
ÁREA DA ESQUADRIA P3 = 0,60m (Larg.) x 0,40m (Alt.) =	M2	-	0,24
ÁREA PAREDE 12 = 2,65m (Comp.) X 2,85m (Alt.) =	M2	-	7,55
ÁREAS DESCONTADAS			
ÁREA DA ESQUADRIA J2 = 1,20m (Larg.) x 1,00m (Alt.) =	0	-	1,20
ÁREA PAREDE 13 = 3,00m (Comp.) X 2,70m (Alt.) =	M2	-	8,10
ÁREAS DESCONTADAS			
ÁREA DA ESQUADRIA J2 = 1,20m (Larg.) x 1,00m (Alt.) =	0	-	1,20
<p>ITEM DO ORÇAMENTO: REBOCO C/ ARGAMASSA DE CIMENTO E AREIA S/ PENEIRAR, TRAÇO 1:5 QUANTIDADE ADOTADA: 76,06 M2</p>			
ÁREA PAREDE 1 = 2,90m (Comp.) X 2,70m (Alt.) =	M2	-	7,83
ÁREAS DESCONTADAS			
ÁREA DA ESQUADRIA J1 = 1,40 m (Larg.) x 1,00m (Alt.) =	M2	-	1,40

ALEX SOUSA
 ENGº CIVIL
 RNP: 2610815069

OBRA: CONSTRUÇÃO DE UNIDADES HABITACIONAIS COM 02(DOIS) QUARTOS NO MUNICÍPIO DE QUITERIANÓPOLIS	
LOCAL: MUNICÍPIO DE QUITERIANÓPOLIS	
BDI:	24,52%
DATA:	AGO/2022

MEMORIAL DE CÁLCULO

ÁREA PAREDE 3= 3,67m (Comp.) X 2,85m (Alt.) =	M2	9,83
ÁREAS DESCONTADAS		
ÁREA DA ESQUADRIA P1 = 0,80m (Larg.) x 2,10m (Alt.) =	M2 -	1,68
ÁREA DA ESQUADRIA J2 = 1,20m (Larg.) x 1,00m (Alt.) =	M2 -	1,20
ÁREA PAREDE 4 = 4,69m (Comp.) X 2,70m (Alt.) + (4,69m x 1,00m / 2) empena =	M2	15,01
ÁREA PAREDE 6 = 6,64m (Comp.) X 2,70m (Alt.) + (6,64m x 1,00m / 2) empena =	M2	21,25
ÁREA PAREDE 11 = 4,19m (Comp.) X 2,70m (Alt.) + (4,19m x 1,00m / 2) empena =	M2	13,41
ÁREAS DESCONTADAS		
ÁREA DA ESQUADRIA P3 = 0,60m (Larg.) x 0,40m (Alt.) =	M2 -	0,24
ÁREA PAREDE 12 = 2,65m (Comp.) X 2,85m (Alt.) =	M2	7,55
ÁREAS DESCONTADAS		
ÁREA DA ESQUADRIA J2 = 1,20m (Larg.) x 1,00m (Alt.) =	M2 -	1,20
ÁREA PAREDE 13 = 3,00m (Comp.) X 2,70m (Alt.) =	M2	8,10
ÁREAS DESCONTADAS		
ÁREA DA ESQUADRIA J2 = 1,20m (Larg.) x 1,00m (Alt.) =	M2 -	1,20

ITEM DO ORÇAMENTO:	DIMENSÕES 33X45 CM APLICADAS EM AMBIENTES DE ÁREA MENOR QUE 5 M² NA ALTURA INTEIRA DAS PAREDES. AF_06/2014	
QUANTIDADE ADOTADA:	9,42 M2	
ÁREA = 6,56 m (Perímetro Banheiro)x 1,50 m (Alt.)=	M2	9,84
ÁREAS DESCONTADAS		
ÁREA DA ESQUADRIA P3 = 0,70m (Larg.) x 0,60m (Alt.) =	M2 -	0,42

ITEM DO ORÇAMENTO:	REJUNTAMENTO C/ ARG. PRÉ-FABRICADA, JUNTA ENTRE 2mm E 6mm EM CERÂMICA, ACIMA DE 30x30 cm (900 cm²) E PORCELANATOS (PAREDE/PISO)	
QUANTIDADE ADOTADA:	9,42 M2	
ÁREA = 6,56 m (Perímetro Banheiro)x 1,50 m (Alt.)=	M2	9,84
ÁREAS DESCONTADAS		
ÁREA DA ESQUADRIA P3 = 0,70m (Larg.) x 0,60m (Alt.) =	M2 -	0,42

ITEM DO ORÇAMENTO:	CHAPISCO C/ ARGAMASSA DE CIMENTO E AREIA S/ PENEIRAR TRAÇO 1:3 ESP=5 mm P/ TETO	
QUANTIDADE ADOTADA:	2,53 M2	
ÁREA = 1,95 m (Comp.) x 1,30 m (Larg.) =	M2	2,53

ITEM DO ORÇAMENTO:	REBOCO C/ ARGAMASSA DE CIMENTO E AREIA S/ PENEIRAR TRAÇO 1:6, ESP=20 mm P/ TETO	
QUANTIDADE ADOTADA:	2,53 M2	
ÁREA = 1,95 m (Comp.) x 1,30 m (Larg.) =	M2	2,53

ITEM DO ORÇAMENTO:	PISO MORTO CONCRETO FCK=13,5MPa C/PREPARO E LANÇAMENTO	
QUANTIDADE ADOTADA:	3,26 M3	
SALA ESTAR = 3,67m (Comp) X 3,40m (Larg) X 0,05M (Esp.) =	M3	0,62
ÁREA COZINHA = 2,90m (Comp) X 2,45m (Larg) X 0,05M (Esp.) =	M3	0,36
SALA JANTAR = 2,90m (Comp) X 2,00m (Larg) X 0,05M (Esp.) =	M3	0,29
HALL = 1,42m (Comp) X 0,90m (Larg) X 0,05M (Esp.) =	M3	0,06
BANHEIRO = 1,98m (Comp) X 1,30m (Larg) X 0,05M (Esp.) =	M3	0,13
QUARTO 01 = 3,00m (Comp) X 2,65m (Larg) X 0,05M (Esp.) =	M3	0,40
QUARTO 02 = 3,00m (Comp) X 2,65m (Larg) X 0,05M (Esp.) =	M3	0,40
CALÇADA = 18,34 (área) x 0,05M(Esp.) =	M3	0,92
AREA SERV. = 1,74 (área) x 0,05M (Esp.) =	M3	0,09

ALEX SOUSA
ENGº CIVIL
RNP 2610815069

OBRA: CONSTRUÇÃO DE UNIDADES HABITACIONAIS COM 02(DOIS) QUARTOS NO MUNICÍPIO DE QUITERIANÓPOLIS
LOCAL: MUNICÍPIO DE QUITERIANÓPOLIS
BDI: 24,52%
DATA: AGO/2022

MEMORIAL DE CÁLCULO

ITEM DO ORÇAMENTO:	REVESTIMENTO CERÂMICO PARA PISO COM PLACAS TIPO ESMALTADA EXTRA DE DIMENSÕES 45X45 CM APLICADA EM AMBIENTES DE ÁREA ENTRE 5 M2 E 10 M2. AF_06/2014		
QUANTIDADE ADOTADA:	45,14 M2		
ÁREA SALA ESTAR = 3,67m (Comp) X 3,40m (Larg) =		M2	12,48
ÁREA COZINHA = 2,90m (Comp) X 2,45m (Larg) =		M2	7,11
ÁREA SALA JANTAR = 2,90m (Comp) X 2,00m (Larg) =		M2	5,80
ÁREA HALL = 1,42m (Comp) X 0,90m (Larg) =		M2	1,28
ÁREA BANHEIRO = 1,98m (Comp) X 1,30m (Larg) =		M2	2,57
ÁREA QUARTO 01 = 3,00m (Comp) X 2,65m (Larg) =		M2	7,95
ÁREA QUARTO 02 = 3,00m (Comp) X 2,65m (Larg) =		M2	7,95

ITEM DO ORÇAMENTO:	REJUNTAMENTO C/ ARG. PRE-FABRICADA, JUNTA ENTRE 2mm E 6mm EM CERÂMICA, ACIMA DE 30x30 cm (900 cm²) E PORCELANATOS (PAREDE/PISO)		
QUANTIDADE ADOTADA:	45,14 M2		
ÁREA SALA ESTAR = 3,67m (Comp) X 3,40m (Larg) =		M2	12,48
ÁREA COZINHA = 2,90m (Comp) X 2,45m (Larg) =		M2	7,11
ÁREA SALA JANTAR = 2,90m (Comp) X 2,00m (Larg) =		M2	5,80
ÁREA HALL = 1,42m (Comp) X 0,90m (Larg) =		M2	1,28
ÁREA BANHEIRO = 1,98m (Comp) X 1,30m (Larg) =		M2	2,57
ÁREA QUARTO 01 = 3,00m (Comp) X 2,65m (Larg) =		M2	7,95
ÁREA QUARTO 02 = 3,00m (Comp) X 2,65m (Larg) =		M2	7,95

ITEM DO ORÇAMENTO:	ELETRODUTO FLEXÍVEL CORRUGADO, PVC, DN 25 MM (3/4"), PARA CIRCUITOS TERMINAIS, INSTALADO EM FORRO - FORNECIMENTO E INSTALAÇÃO. AF_12/2015		
QUANTIDADE ADOTADA:	33,09 M		
SALA ESTAR = 1,90+1,63+1,49+3,51+2,91+1,90+1,40 (m) =		M	14,74
COZINHA = 1,08+1,84 (m) =		M	2,92
SALA JANTAR = 1,29+1,52+2,11 (m) =		M	4,92
BANHEIRO = 0,53+1,80+2,80+1,98 (m) =		M	7,11
QUARTO 01 = 1,00 (m) =		M	1,00
QUARTO 02 = 1,35+1,05 (m) =		M	2,40

ITEM DO ORÇAMENTO:	CABO DE COBRE FLEXÍVEL ISOLADO, 2,5 MM², ANTI-CHAMA 450/750 V, PARA CIRCUITOS TERMINAIS - FORNECIMENTO E INSTALAÇÃO. AF_12/2015		
QUANTIDADE ADOTADA:	92,90 M		
SALA ESTAR = (1,90*4)+(1,63*2)+(1,49*2)+(3,51*4)+(2,91*4)+(1,90+1,40*2) (m) =		M	44,21
COZINHA = (1,08*2)+(1,84*4) (m) =		M	9,52
SALA JANTAR = (1,29*3)+(1,52*2)+(2,11*4) (m) =		M	15,35
BANHEIRO = (0,53*2)+(1,80*4)+(2,80+1,98*2) (m) =		M	15,02
QUARTO 01 = (1,00*4) (m) =		M	4,00
QUARTO 02 = (1,35+1,05*2) (m) =		M	4,80

ITEM DO ORÇAMENTO:	TOMADA UNIVERSAL 10A 250V		
QUANTIDADE ADOTADA:	8,00 UN		
QUANTIDADE = 8 Unids. =		UN	8,00

ITEM DO ORÇAMENTO:	TOMADA 2 POLOS MAIS TERRA 20A 250V		
QUANTIDADE ADOTADA:	1,00 UN		
QUANTIDADE = 1 Unid. =		UN	1,00

OBRA: CONSTRUÇÃO DE UNIDADES HABITACIONAIS COM 02(DOIS) QUARTOS NO MUNICÍPIO DE QUITERIANÓPOLIS			
LOCAL: MUNICÍPIO DE QUITERIANÓPOLIS			
BDI: 24,52%			
DATA: AGO/2022			
MEMORIAL DE CÁLCULO			
ITEM DO ORÇAMENTO:	INTERRUPTOR UMA TECLA SIMPLES 10A 250V		
QUANTIDADE ADOTADA:	5,00 UN		
QUANTIDADE = 5 Unids. =		UN	5,00
ITEM DO ORÇAMENTO:	INTERRUPTOR DUAS TECLAS SIMPLES 10A 250V		
QUANTIDADE ADOTADA:	1,00 UN		
QUANTIDADE = 1 Unid. =		UN	1,00
ITEM DO ORÇAMENTO:	LÂMPADA COMPACTA DE LED 10 W, BASE E27 - FORNECIMENTO E INSTALAÇÃO. AF_02/2020		
QUANTIDADE ADOTADA:	6,00 UN		
QUANTIDADE = 6 Unids. =		UN	6,00
ITEM DO ORÇAMENTO:	LUMINÁRIA PAREDE, TIPO ARANDELA C/ LÂMPADA INCANDESCENTE		
QUANTIDADE ADOTADA:	1,00 UN		
EXTERNA = 1 Unid. =		UN	1,00
ITEM DO ORÇAMENTO:	DISJUNTOR MONOPOLAR EM QUADRO DE DISTRIBUIÇÃO 10A		
QUANTIDADE ADOTADA:	1,00 UN		
QUADRO DE DISTRIBUIÇÃO = 1 Unid. =		UN	1,00
ITEM DO ORÇAMENTO:	DISJUNTOR MONOPOLAR EM QUADRO DE DISTRIBUIÇÃO 16A		
QUANTIDADE ADOTADA:	2,00 UN		
QUADRO DE DISTRIBUIÇÃO = 2 Unids. =		UN	2,00
ITEM DO ORÇAMENTO:	DISJUNTOR MONOPOLAR EM QUADRO DE DISTRIBUIÇÃO 32A		
QUANTIDADE ADOTADA:	1,00 UN		
QUADRO DE DISTRIBUIÇÃO = 1 Unid. =		UN	1,00
ITEM DO ORÇAMENTO:	QUADRO DE DISTRIBUIÇÃO EMBUTIR ATE 3 DIVISÕES, S/BARRAMENTO		
QUANTIDADE ADOTADA:	1,00 UN		
QUANTIDADE = 1 Unid. =		UN	1,00
ITEM DO ORÇAMENTO:	QUADRO DE MEDIÇÃO PADRÃO COELCE - PADRÃO POPULAR		
QUANTIDADE ADOTADA:	1,00 UN		
QUANTIDADE = 1 Unid. =		UN	1,00
ITEM DO ORÇAMENTO:	MUTIRÃO MISTO - TUBO PVC SOLDÁVEL MARROM D= 25mm (3/4")		
QUANTIDADE ADOTADA:	13,45 M		
QUANTIDADE = 5,5+1,15+2,20+2,25+1,45+0,90 (m) =		M	13,45
ITEM DO ORÇAMENTO:	JOELHO OU CURVA PVC ROSC. D=3/4" (25mm)		
QUANTIDADE ADOTADA:	8,00 UN		
QUANTIDADE = 8 Unids. =		UN	8,00

OBRA: CONSTRUÇÃO DE UNIDADES HABITACIONAIS COM 02(DOIS) QUARTOS NO MUNICÍPIO DE QUITERIANÓPOLIS			
LOCAL: MUNICÍPIO DE QUITERIANÓPOLIS			
BDI:	24,52%		
DATA:	AGO/2022		
MEMORIAL DE CÁLCULO			
ITEM DO ORÇAMENTO:	TÊ PVC SOLD. MARROM D= 25mm (3/4")		
QUANTIDADE ADOTADA:	2,00 UN		
QUANTIDADE = 2 Unids. =		UN	2,00
ITEM DO ORÇAMENTO:	TE PVC SOLD./ROSCA D=25mmX25mmX3/4"		
QUANTIDADE ADOTADA:	2,00 UN		
QUANTIDADE = 2 Unids. =		UN	2,00
ITEM DO ORÇAMENTO:	REGISTRO DE PRESSÃO BRUTO, LATÃO, ROSCÁVEL, 3/4" - FORNECIMENTO E INSTALAÇÃO.		
QUANTIDADE ADOTADA:	AF_08/2021 1,00 UN		
QUANTIDADE = 1 Unid. =		UN	1,00
ITEM DO ORÇAMENTO:	REGISTRO DE GAVETA BRUTO, LATÃO, ROSCÁVEL, 3/4" - FORNECIMENTO E INSTALAÇÃO.		
QUANTIDADE ADOTADA:	AF_08/2021 1,00 UN		
QUANTIDADE = 1 Unid. =		UN	1,00
ITEM DO ORÇAMENTO:	CAIXA D'ÁGUA EM FIBERGLASS - CAP. 500L		
QUANTIDADE ADOTADA:	1,00 UN		
QUANTIDADE = 1 Unid. =		UN	1,00
ITEM DO ORÇAMENTO:	TUBO PVC BRANCO P/ESGOTO D=100MM (4')		
QUANTIDADE ADOTADA:	10,20 M		
QUANTIDADE = 2,20+2,00+5,00+1,00 (m) =		M	10,20
ITEM DO ORÇAMENTO:	TUBO PVC BRANCO P/ESGOTO D=40mm (1 1/2")		
QUANTIDADE ADOTADA:	2,10 M		
QUANTIDADE = 0,90+1,20 (m) =		M	2,10
ITEM DO ORÇAMENTO:	JOELHO PVC BRANCO P/ESGOTO D=100mm (4")		
QUANTIDADE ADOTADA:	1,00 UN		
QUANTIDADE = 1 Unid. =		UN	1,00
ITEM DO ORÇAMENTO:	JUNÇÃO SIMPLES DE REDUÇÃO PVC P/ESGOTO 100X50mm(4"X2")		
QUANTIDADE ADOTADA:	1,00 UN		
QUANTIDADE = 1 Unid. =		UN	1,00
ITEM DO ORÇAMENTO:	JOELHO PVC BRANCO P/ESGOTO D=40mm (1 1/2")		
QUANTIDADE ADOTADA:	3,00 UN		
QUANTIDADE = 3 Unids. =		UN	3,00
ITEM DO ORÇAMENTO:	JUNÇÃO PVC BRANCO 50 x 50 mm (2" x 2")		



OBRA: CONSTRUÇÃO DE UNIDADES HABITACIONAIS COM 02(DOIS) QUARTOS NO MUNICÍPIO DE QUITERIANÓPOLIS	
LOCAL: MUNICÍPIO DE QUITERIANÓPOLIS	
BDI:	24,52%
DATA: AGO/2022	

MEMORIAL DE CÁLCULO

QUANTIDADE ADOTADA:	1,00 UN		
QUANTIDADE = 1 Unid. =		UN	1,00
ITEM DO ORÇAMENTO:	JOELHO 45 PVC BRANCO PARA ESGOTO D=40mm (1 1/4")		
QUANTIDADE ADOTADA:	2,00 UN		
QUANTIDADE = 2 Unids. =		UN	2,00
ITEM DO ORÇAMENTO:	RALO SECO PVC RÍGIDO		
QUANTIDADE ADOTADA:	3,00 UN		
QUANTIDADE = 3 Unids. =		UN	3,00
ITEM DO ORÇAMENTO:	FOSSA SÉPTICA E SUMIDOURO EM ALVENARIA		
QUANTIDADE ADOTADA:	1,00 M		
QUANTIDADE = 1 Unid. =		UN	1,00
ITEM DO ORÇAMENTO:	LAVATORIO LOUÇA BRANCA COM COLUNA, *44 X 35,5* CM, PADRÃO POPULAR - FORNECIMENTO E INSTALAÇÃO. AF_01/2020		
QUANTIDADE ADOTADA:	1,00 UN		
QUANTIDADE = 1 Unid. =		UN	1,00
ITEM DO ORÇAMENTO:	VASO SANITÁRIO SIFONADO COM CAIXA ACOPLADA LOUÇA BRANCA, INCLUSO ENGATE FLEXÍVEL EM PLÁSTICO BRANCO, 1/2 X 40CM - FORNECIMENTO E INSTALAÇÃO. AF_01/2020		
QUANTIDADE ADOTADA:	1,00 UN		
QUANTIDADE = 1 Unid. =		UN	1,00
ITEM DO ORÇAMENTO:	CHUVEIRO PLÁSTICO (INSTALADO)		
QUANTIDADE ADOTADA:	1,00 UN		
QUANTIDADE = 1 Unid. =		UN	1,00
ITEM DO ORÇAMENTO:	BANCADA DE MÁRMORE SINTÉTICO 120 X 60CM, COM CUBA INTEGRADA, INCLUSO SIFÃO TIPO		
QUANTIDADE ADOTADA:	1,00 UN		
QUANTIDADE = 1 Unid. =		UN	1,00
ITEM DO ORÇAMENTO:	TANQUE PRÉ-MOLDADO DE CONCRETO (0.80X0.70)m		
QUANTIDADE ADOTADA:	1,00 UN		
QUANTIDADE = 1 Unid. =		UN	1,00
ITEM DO ORÇAMENTO:	LATEX DUAS DEMÃOS EM PAREDES INTERNAS S/MASSA		
QUANTIDADE ADOTADA:	257,52 M2		
ÁREA PAREDE 1 = 2,90m (Comp.) X 2,70m (Alt.) x 2 Lados =		M2	15,66
ÁREAS DESCONTADAS			
ÁREA DA ESQUADRIA J1 = 1,40 m (Larg.) x 1,00m (Alt.) x 2 Lados =		M2	2,80
ÁREA PAREDE 2 = 2,45m (Comp.) X 2,70m (Alt.) + (2,45m x 0,65m / 2) empena x 2 Lados =		M2	14,77

ALEX SOUSA
 ENGº CIVIL
 RNP: 2610815069



OBRA: CONSTRUÇÃO DE UNIDADES HABITACIONAIS COM 02(DOIS) QUARTOS NO MUNICÍPIO DE QUITERIANÓPOLIS		
LOCAL: MUNICÍPIO DE QUITERIANÓPOLIS		
BDI:	24,52%	
DATA:	AGO/2022	

MEMORIAL DE CÁLCULO

ÁREA PAREDE 3= 3,67m (Comp.) X 2,85m (Alt.) x 2 Lados =	M2	19,67
ÁREAS DESCONTADAS		
ÁREA DA ESQUADRIA P1 = 0,80m (Larg.) x 2,10m (Alt.) x 2 Lados =	M2	3,36
ÁREA DA ESQUADRIA J2 = 1,20m (Larg.) x 1,00m (Alt.) x 2 Lados =	M2	2,40
ÁREA PAREDE 4 = 4,69m (Comp.) X 2,70m (Alt.) + (4,69m x 1,00m / 2) empena x 2 Lados =	M2	30,02
ÁREA PAREDE 5 = 2,02m (Comp.) X 1,10m (Alt.) x 2 Lados =	M2	4,44
ÁREA PAREDE 6 = 6,64m (Comp.) X 2,70m (Alt.) + (6,64m x 1,00m / 2) empena x 2 Lados =	M2	42,50
ÁREA PAREDE 7= 6,69m (Comp.) X 3,70m (Alt.) x 2 Lados =	M2	49,51
ÁREAS DESCONTADAS		
VÃO DO HALL = 0,90m (Larg.) x 3,70m (Alt.) x 2 Lados =	M2	6,66
ÁREA DA ESQUADRIA P2 = 0,70m (Larg.) x 2,10m (Alt.) x 2 Lados =	M2	2,94
ÁREA PAREDE 8 = 1,30m (Comp.) X 3,33m (Alt.) + (1,30m x 0,37m / 2) empena x 2 Lados =	M2	9,14
ÁREAS DESCONTADAS		
ÁREA DA ESQUADRIA P4 = 0,70m (Larg.) x 2,10m (Alt.) x 2 Lados =	M2	2,94
ÁREA PAREDE 9= 3,00m (Comp.) X 3,33m (Alt.) x 2 Lados =	M2	19,98
ÁREAS DESCONTADAS		
ÁREA DA ESQUADRIA P3 = 0,80m (Larg.) x 2,10m (Alt.) x 2 Lados =	M2	3,36
ÁREA PAREDE 10 = 4,19m (Comp.) X 2,70m (Alt.) + (4,19m x 1,00m / 2) empena x 2 Lados =	M2	26,82
ÁREAS DESCONTADAS		
ÁREA DA ESQUADRIA P3 = 0,80m (Larg.) x 2,10m (Alt.) x 2 Lados =	M2	3,36
ÁREA PAREDE 11 = 4,19m (Comp.) X 2,70m (Alt.) + (4,19m x 1,00m / 2) empena x 2 Lados =	M2	26,82
ÁREAS DESCONTADAS		
ÁREA DA ESQUADRIA P3 = 0,60m (Larg.) x 0,40m (Alt.) x 2 Lados =	M2	0,48
ÁREA PAREDE 12 = 2,65m (Comp.) X 2,85m (Alt.) x 2 Lados =	M2	15,11
ÁREAS DESCONTADAS		
ÁREA DA ESQUADRIA J2 = 1,20m (Larg.) x 1,00m (Alt.) x 2 Lados =	0	2,40
ÁREA PAREDE 13 = 3,00m (Comp.) X 2,70m (Alt.) x 2 Lados =	M2	16,20
ÁREAS DESCONTADAS		
ÁREA DA ESQUADRIA J2 = 1,20m (Larg.) x 1,00m (Alt.) x 2 Lados =	0	2,40
ITEM DO ORÇAMENTO: APLICAÇÃO MANUAL DE PINTURA COM TINTA LÁTEX ACRÍLICA EM TETO, DUAS DEMÃOS. AF_06/2014		
QUANTIDADE ADOTADA:	2,57 M2	
ÁREA = 1,98 m (Comp.) x 1,30 m (Larg.) =	M2	2,57
ITEM DO ORÇAMENTO: LIMPEZA DE PISO EM ÁREA URBANIZADA		
QUANTIDADE ADOTADA:	79,50 M2	
ÁREA = 10,00 m (Comp.) X 7,95 m (Larg.) =	M2	79,50


ALEX SOUSA
 ENGº CIVIL
 RNP: 2610815069

OBRA: CONSTRUÇÃO DE UNIDADES HABITACIONAIS COM 02(DOIS) QUARTOS NO MUNICÍPIO DE QUITERIANÓPOLIS
LOCAL: MUNICÍPIO DE QUITERIANÓPOLIS

BDI: 24,52%

TABELA BASE : SEINFRA-CE TABELA 27.1-COM DESONERAÇÃO / SINAPI_JUNHO_2022 COM DESONERAÇÃO

COMPOSIÇÕES DE PREÇOS UNITÁRIOS

1 SERVIÇOS PRELIMINARES							9,30
1.1	Código Banco	Descrição	Und	Quant.	Valor Unit	Total	
Composição	98524 SINAPI	LIMPEZA MANUAL DE VEGETAÇÃO EM TERRENO COM ENXADA.AF_05/2018	m²	1,0000000	2,70	2,70	
Composição Auxiliar	88316 SINAPI	SERVENTE COM ENCARGOS COMPLEMENTARES	H	0,0718000	18,50	1,33	
Composição Auxiliar	88441 SINAPI	JARDINEIRO COM ENCARGOS COMPLEMENTARES	H	0,0718000	19,12	1,37	
						MO com LS =>	1,79
						Valor Sem BDI =>	2,70
				Quant. =>	1,0000000	Preço Total =>	2,70

1.2							Total
Composição	Código Banco	Descrição	Und	Quant.	Valor Unit	Total	
Composição	C1630 SEINFR	LOCAÇÃO DA OBRA - EXECUÇÃO DE GABARITO	m²	1,0000000	6,60	6,60	
Insumo	10101 SEINFR	ARAME GALVANIZADO N.16 BWG	KG	0,0200000	20,71	0,41	
Insumo	11724 SEINFR	PREGO	KG	0,0120000	15,54	0,19	
Insumo	11691 SEINFR	PONTALETE / BARROTE DE 3"x3"	M	0,0400000	12,61	0,50	
Insumo	12429 SEINFR	TABUA DE VIOLA DE 12"x 1"	m²	0,0090000	28,72	0,26	
Insumo	10498 SEINFR	CARPINTEIRO	H	0,1300000	23,17	3,01	
Insumo	12543 SEINFR	SERVENTE	H	0,1300000	17,14	2,23	
						MO com LS =>	5,24
						Valor Sem BDI =>	6,60
				Quant. =>	1,0000000	Preço Total =>	6,60

2 FUNDAÇÕES							1.461,59
2.1	Código Banco	Descrição	Und	Quant.	Valor Unit	Total	
Composição	C1256 SEINFR	ESCAVAÇÃO MANUAL CAMPO ABERTO EM TERRA ATÉ 2M	m³	1,0000000	50,22	50,22	
Insumo	12543 SEINFR	SERVENTE	H	2,9300000	17,14	50,22	
						MO com LS =>	50,22
						Valor Sem BDI =>	50,22
				Quant. =>	1,0000000	Preço Total =>	50,22

2.2							Total
Composição	Código Banco	Descrição	Und	Quant.	Valor Unit	Total	
Composição	C4592 SEINFR	ALVENARIA DE EMBASAMENTO EM TIJOLO CERÂMICO FURADO C/ ARGAMASSA CIMENTO E AREIA 1:4	m²	1,0000000	651,80	651,80	
Composição Auxiliar	C0171 SEINFR	ARGAMASSA DE CIMENTO E AREIA S/PEN. TRAÇO 1:4	m³	0,3000000	457,88	137,36	
Insumo	12081 SEINFR	TIJOLO CERÂMICO FURADO 9X19X19CM	UN	235,0000000	0,99	199,90	
Insumo	12391 SEINFR	PEDREIRO	H	8,5000000	23,17	196,95	
Insumo	12543 SEINFR	SERVENTE	H	9,2000000	17,14	157,69	
						MO com LS =>	406,05
						Valor Sem BDI =>	651,80
				Quant. =>	1,0000000	Preço Total =>	651,80

ALEX SOUSA
ENGº CIVIL
RNP- 2610815069

OBRA: CONSTRUÇÃO DE UNIDADES HABITACIONAIS COM 02(DOIS) QUARTOS NO MUNICÍPIO DE QUITERIANÓPOLIS
LOCAL: MUNICÍPIO DE QUITERIANÓPOLIS

BDI: 24,52%

TABELA BASE : SEINFRA-CE TABELA 27.1-COM DESONERAÇÃO / SINAPI_JUNHO_2022 COM DESONERAÇÃO

COMPOSIÇÕES DE PREÇOS UNITÁRIOS

	Código Banco	Descrição	Und	Quant.	Valor Unit	Total
2.3						
Composição	C0329 SEINFR A	ATERRO C/COMPACTAÇÃO MECÂNICA E CONTROLE, MAT. PRODUZIDO (S/TRANSP.)	m²	1,0000000	28,81	28,81
Composição Auxiliar	C3129 SEINFR A	AREIA DE CAMPO - EXTRAÇÃO	m³	1,1000000	4,04	4,45
Insumo	I0706 SEINFR A	CAMINHÃO TANQUE 6.000 l (CHP)	H	0,0350000	137,70	4,82
Insumo	I0725 SEINFR A	COMPACTADOR DE PLACA VIBRATÓRIA HP 7 (CHP)	H	0,0350000	44,27	1,55
Insumo	I2543 SEINFR A	SERVENTE	H	1,0500000	17,14	18,00
					MO com LS =>	18,28
					Valor Sem BDI =>	28,81
			Quant. =>	1,0000000	Preço Total =>	28,81

	Código Banco	Descrição	Und	Quant.	Valor Unit	Total
2.4						
Composição	C0089 SEINFR A	ANEL DE IMPERMEABILIZAÇÃO C/ARMAÇÃO EM FERRO	m²	1,0000000	730,76	730,76
Insumo	I0805 SEINFR A	CIMENTO PORTLAND	KG	368,5000000	0,56	206,36
Insumo	I1605 SEINFR A	PEDRISCO	m³	0,2630000	73,90	19,44
Insumo	I0108 SEINFR A	AREIA GROSSA	m³	0,6183000	74,72	46,20
Insumo	I0280 SEINFR A	BRITA	m³	0,6150000	76,19	46,86
Insumo	I0163 SEINFR A	AÇO CA-50	KG	18,0000000	9,50	171,00
Insumo	I2543 SEINFR A	SERVENTE	H	10,0000000	17,14	171,40
Insumo	I2391 SEINFR A	PEDREIRO	H	3,0000000	23,17	69,51
					MO com LS =>	240,91
					Valor Sem BDI =>	730,76
			Quant. =>	1,0000000	Preço Total =>	730,76

	Código Banco	Descrição	Und	Quant.	Valor Unit	Total
3		PAREDES E PAINÉIS				64,00
3.1						
Composição	C0073 SEINFR A	ALVENARIA DE TIJOLO CERÂMICO FURADO (9x19x19)cm C/ARGAMASSA MISTA DE CAL HIDRATADA ESP.=10cm (1:2:8)	m²	1,0000000	64,00	64,00
Insumo	I0109 SEINFR A	AREIA MEDIA	m³	0,0150000	67,50	1,01
Insumo	I0441 SEINFR A	CAL HIDRATADA	KG	2,1800000	1,10	2,40
Insumo	I0805 SEINFR A	CIMENTO PORTLAND	KG	2,1800000	0,56	1,22
Insumo	I2081 SEINFR A	TIJOLO CERÂMICO FURADO 9X19X19CM	UN	25,0000000	0,68	17,00
Insumo	I2391 SEINFR A	PEDREIRO	H	1,0000000	23,17	23,17
Insumo	I2543 SEINFR A	SERVENTE	H	1,1200000	17,14	19,20
					MO com LS =>	42,37
					Valor Sem BDI =>	64,00
			Quant. =>	1,0000000	Preço Total =>	64,00

ALEX SOUSA
ENGº CIVIL
RNP: 2610815069

OBRA: CONSTRUÇÃO DE UNIDADES HABITACIONAIS COM 02(DOIS) QUARTOS NO MUNICÍPIO DE QUITERIANÓPOLIS
LOCAL: MUNICÍPIO DE QUITERIANÓPOLIS

BDI: 24,52%

TABELA BASE : SEINFRA-CE TABELA 27.1-COM DESONERAÇÃO / SINAPI_JUNHO_2022 COM DESONERAÇÃO

COMPOSIÇÕES DE PREÇOS UNITÁRIOS

							1.713,53
4		ESQUEDRIAS E VIDROS					
4.1	Código Banco	Descrição	Und	Quant.	Valor Unit	Total	
Composição	C1518 SEINFRA	JANELA DE FERRO TIPO CAIXILHO DE CORRER OU MAXIMAR	m ²	1,0000000	350,41	350,41	
Insumo	10109 SEINFRA	AREIA MEDIA	m ³	0,0097000	67,50	0,65	
Insumo	10805 SEINFRA	CIMENTO PORTLAND	KG	2,6700000	0,56	1,50	
Insumo	10441 SEINFRA	CAL HIDRATADA	KG	0,7300000	1,10	0,80	
Insumo	10439 SEINFRA	CAIXILHO DE FERRO CORRER	m ²	1,0000000	220,50	220,50	
Insumo	12543 SEINFRA	SERVENTE	H	2,0000000	17,14	34,28	
Insumo	12391 SEINFRA	PEDREIRO	H	4,0000000	23,17	92,68	
						MO com LS =>	126,96
						Valor Sem BDI =>	350,41
				Quant. =>	1,0000000	Preço Total =>	350,41

4.2	Código Banco	Descrição	Und	Quant.	Valor Unit	Total	
Composição	C1518 SEINFRA	JANELA DE FERRO TIPO CAIXILHO DE CORRER OU MAXIMAR	m ²	1,0000000	350,41	350,41	
Insumo	10109 SEINFRA	AREIA MEDIA	m ³	0,0097000	67,50	0,65	
Insumo	10805 SEINFRA	CIMENTO PORTLAND	KG	2,6700000	0,56	1,50	
Insumo	10441 SEINFRA	CAL HIDRATADA	KG	0,7300000	1,10	0,80	
Insumo	10439 SEINFRA	CAIXILHO DE FERRO CORRER	m ²	1,0000000	220,50	220,50	
Insumo	12543 SEINFRA	SERVENTE	H	2,0000000	17,14	34,28	
Insumo	12391 SEINFRA	PEDREIRO	H	4,0000000	23,17	92,68	
						MO com LS =>	126,96
						Valor Sem BDI =>	350,41
				Quant. =>	1,0000000	Preço Total =>	350,41

4.3	Código Banco	Descrição	Und	Quant.	Valor Unit	Total	
Composição	C4425 SEINFRA	PORTA TIPO PARANÁ (0,70 x 2,10 m), C/ FERRAGENS	UN	1,0000000	333,22	333,22	
Insumo	11027 SEINFRA	DOBRADIÇA 3"X2 1/2" CROMADA	UN	3,0000000	19,67	59,01	
Insumo	11155 SEINFRA	FECHADURA COMPLETA PARA PORTA INTERNA	UN	1,0000000	46,00	46,00	
Insumo	18272 SEINFRA	PORTA PARANÁ (0,70 x 2,10 m)	UN	1,0000000	121,62	121,62	
Insumo	10041 SEINFRA	AJUDANTE DE CARPINTEIRO	H	2,5500000	18,63	47,51	
Insumo	10498 SEINFRA	CARPINTEIRO	H	2,5500000	23,17	59,08	
						MO com LS =>	106,59
						Valor Sem BDI =>	333,22
				Quant. =>	1,0000000	Preço Total =>	333,22

ALEX SOUSA
 ENGº CIVIL
 RNP 2610815069

OBRA: CONSTRUÇÃO DE UNIDADES HABITACIONAIS COM 02(DOIS) QUARTOS NO MUNICÍPIO DE QUITERIANÓPOLIS
LOCAL: MUNICÍPIO DE QUITERIANÓPOLIS

BDI: 24,52%

TABELA BASE : SEINFRA-CE TABELA 27.1-COM DESONERAÇÃO / SINAPI_JUNHO_2022 COM DESONERAÇÃO

COMPOSIÇÕES DE PREÇOS UNITÁRIOS

4.4	Código Banco	Descrição	Und	Quant.	Valor Unit	Total
Composição	C4427 SEINFR A	PORTA TIPO PARANÁ (0,80 x 2,10 m), C/ FERRAGENS	UN	1,0000000	348,21	348,21
Insumo	11027 SEINFR A	DOBRADIÇA 3"X2 1/2" CROMADA	UN	3,0000000	19,67	59,01
Insumo	11154 SEINFR A	FECHADURA COMPLETA PARA PORTA EXTERNA	UN	1,0000000	52,50	52,50
Insumo	18273 SEINFR A	PORTA PARANÁ (0,80 x 2,10 m)	UN	1,0000000	130,11	130,11
Insumo	10041 SEINFR A	AJUDANTE DE CARPINTEIRO	H	2,5500000	18,63	47,51
Insumo	10498 SEINFR A	CARPINTEIRO	H	2,5500000	23,17	59,08
MO com LS =>						106,59

Valor Sem BDI => 348,21
Quant. => 1,0000000 Preço Total => 348,21

4.5	Código Banco	Descrição	Und	Quant.	Valor Unit	Total
Composição	C1958 SEINFR A	PORTA DE FERRO COMPACTA EM CHAPA, INCLUS. BATENTES E FERRAGENS	m²	1,0000000	331,27	331,27
Insumo	10805 SEINFR A	CIMENTO PORTLAND	KG	2,0300000	0,56	1,14
Insumo	10108 SEINFR A	AREIA GROSSA	m³	0,0072000	74,72	0,54
Insumo	10441 SEINFR A	CAL HIDRATADA	KG	0,4900000	1,10	0,54
Insumo	11031 SEINFR A	DOBRADIÇA DE FERRO PARA PORTA INTERNA	UN	1,7800000	24,67	43,91
Insumo	11154 SEINFR A	FECHADURA COMPLETA PARA PORTA EXTERNA	UN	0,5900000	52,50	30,98
Insumo	10208 SEINFR A	BATENTE DE FERRO	M	2,5000000	19,73	49,33
Insumo	11704 SEINFR A	PORTA DE FERRO EM CHAPA DUPLA N.14	m²	1,0000000	127,24	127,24
Insumo	12543 SEINFR A	SERVENTE	H	2,5000000	17,14	42,85
Insumo	12391 SEINFR A	PEDREIRO	H	1,5000000	23,17	34,76
MO com LS =>						77,61

Valor Sem BDI => 331,27
Quant. => 1,0000000 Preço Total => 331,27

ALEX SOUSA
 ENGº CIVIL
 RNP: 2610815069

OBRA: CONSTRUÇÃO DE UNIDADES HABITACIONAIS COM 02(DOIS) QUARTOS NO MUNICÍPIO DE QUITERIANÓPOLIS
LOCAL: MUNICÍPIO DE QUITERIANÓPOLIS

BDI: 24,52%

TABELA BASE : SEINFRA-CE TABELA 27.1-COM DESONERAÇÃO / SINAPI_JUNHO_2022 COM DESONERAÇÃO

COMPOSIÇÕES DE PREÇOS UNITÁRIOS

						270,67
5		COBERTURA				Total
5.1	Código Banco	Descrição	Und	Quant.	Valor Unit	Total
Composição	C4467 SEINFR A	MADEIRAMENTO P/TELHA CERÂMICA - (RIPA, CAIBRO, LINHA) - CASA POPULAR	m²	1,0000000	64,50	64,50
Insumo	I2410 SEINFR A	PREGO 18X27 (2.1/2" x 10) (APROXIMADAMENTE 198UN/KG)	KG	0,0400000	13,80	0,55
Insumo	I2409 SEINFR A	PREGO 14X15 (1.1/4" x 14) (APROXIMADAMENTE 814UN/KG)	KG	0,0300000	15,54	0,47
Insumo	I1824 SEINFR A	RIPA DE PEROBA (MADEIRA DE 1A QUALIDADE) DE 1X5CM	M	3,1200000	1,35	4,21
Insumo	I6520 SEINFR A	BARROTE DE MASSARANDUBA 2" x 2"	M	0,4600000	7,31	3,36
Insumo	I0405 SEINFR A	CAIBRO DE 2"x1"	M	2,8300000	5,73	16,22
Insumo	I6522 SEINFR A	BEIRAL DE MASSARANDUBA 1,2 x 10 CM (1/2" x 4")	M	0,2100000	6,66	1,40
Insumo	I6519 SEINFR A	LINHA DE MASSARANDUBA 12 x 6 CM (5" x 2 1/2")	M	0,3600000	18,13	6,53
Insumo	I0041 SEINFR A	AJUDANTE DE CARPINTEIRO	H	0,7600000	18,63	14,16
Insumo	I0498 SEINFR A	CARPINTEIRO	H	0,7600000	23,17	17,61
MO com LS =>						31,77
Valor Sem BDI =>						64,50
				Quant. =>	1,0000000	Preço Total => 64,50

						Total
5.2	Código Banco	Descrição	Und	Quant.	Valor Unit	Total
Composição	C4462 SEINFR A	TELHA CERÂMICA	m²	1,0000000	67,77	67,77
Insumo	I2391 SEINFR A	PEDREIRO	H	1,1000000	23,17	25,49
Insumo	I2543 SEINFR A	SERVENTE	H	1,1000000	17,14	18,85
Insumo	I2045 SEINFR A	TELHA CERÂMICA COLONIAL	UN	33,0000000	0,71	23,43
MO com LS =>						44,34
Valor Sem BDI =>						67,77
				Quant. =>	1,0000000	Preço Total => 67,77

						Total
5.3	Código Banco	Descrição	Und	Quant.	Valor Unit	Total
Composição	C4463 SEINFR A	CUMEEIRA TELHA CERÂMICA, EMBOÇADA	M	1,0000000	28,58	28,58
Composição Auxiliar	C0200 SEINFR A	ARGAMASSA MISTA DE CIMENTO CAL HIDR. E AREIA S/PEN. TRAÇO 1:2:9	m³	0,0020000	522,40	1,04
Insumo	I2543 SEINFR A	SERVENTE	H	0,5000000	17,14	8,57
Insumo	I2391 SEINFR A	PEDREIRO	H	0,5000000	23,17	11,59
Insumo	I0926 SEINFR ^	CUMEEIRA PARA TELHA CERAMICA	UN	3,0000000	2,46	7,38
MO com LS =>						20,50
Valor Sem BDI =>						28,58
				Quant. =>	1,0000000	Preço Total => 28,58

ALEX SOUSA
ENGº CIVIL
RNP: 2610815069

OBRA: CONSTRUÇÃO DE UNIDADES HABITACIONAIS COM 02(DOIS) QUARTOS NO MUNICÍPIO DE QUITERIANÓPOLIS
LOCAL: MUNICÍPIO DE QUITERIANÓPOLIS
BDI: 24,52%
TABELA BASE : SEINFRA-CE TABELA 27.1-COM DESONERAÇÃO / SINAPI_JUNHO_2022 COM DESONERAÇÃO

COMPOSIÇÕES DE PREÇOS UNITÁRIOS

5.4	Código Banco	Descrição	Und	Quant.	Valor Unit	Total	
Composição	C4464 SEINFR A	EMBOÇAMENTO DA ÚLTIMA FIADA TELHA CERÂMICA	M	1,0000000	13,14	13,14	
Composição Auxiliar	C0200 SEINFR A	ARGAMASSA MISTA DE CIMENTO CAL HIDR. E AREIA S/PEN. TRAÇO 1:2:9	m³	0,0020000	522,40	1,04	
Insumo	I2391 SEINFR A	PEDREIRO	H	0,3000000	23,17	6,95	
Insumo	I2543 SEINFR A	SERVENTE	H	0,3000000	17,14	5,14	
						MO com LS =>	12,44
						Valor Sem BDI =>	13,14
				Quant. =>	1,0000000	Preço Total =>	13,14

5.5	Código Banco	Descrição	Und	Quant.	Valor Unit	Total	
Composição	C4449 SEINFR A	LAJE PRÉ-FABRICADA P/ FÔRRO - VÃO ATÉ 2 m	m²	1,0000000	96,68	96,68	
Composição Auxiliar	C0840 SEINFR A	CONCRETO P/VIBR., FCK 15 MPa COM AGREGADO ADQUIRIDO	m³	0,0300000	406,58	12,20	
Composição Auxiliar	C1603 SEINFR A	LANÇAMENTO E APLICAÇÃO DE CONCRETO C/ ELEVAÇÃO	m³	0,0300000	252,97	7,59	
Insumo	I8276 SEINFR A	LAJE PRÉ-FABRICADA COMUM DE 8 cm P/ FÔRRO - VÃO ATÉ 2 m	m²	1,0000000	33,53	33,53	
Insumo	I0169 SEINFR A	AÇO CA-60	KG	0,7400000	8,28	6,13	
Insumo	I1728 SEINFR A	PREGO 18X27 (2.1/2" X 10)	KG	0,0300000	13,80	0,41	
Insumo	I1691 SEINFR A	(APROXIMADAMENTE 198UN/KG) PONTALETE / BARROTE DE 3"x3"	M	1,0000000	12,61	12,61	
Insumo	I1846 SEINFR A	SARRAFO DE 1"X4"	M	0,9700000	4,74	4,60	
Insumo	I1916 SEINFR A	TABUA DE 1" DE 3A. - L = 30cm	M	0,5500000	10,01	5,51	
Insumo	I2543 SEINFR A	SERVENTE	H	0,3500000	17,14	6,00	
Insumo	I2391 SEINFR A	PEDREIRO	H	0,3500000	23,17	8,11	
						MO com LS =>	24,78
						Valor Sem BDI =>	96,68
				Quant. =>	1,0000000	Preço Total =>	96,68

6		REVESTIMENTOS				220,58	
6.1		PAREDES				171,35	
6.1.1	Código Banco	Descrição	Und	Quant.	Valor Unit	Total	
Composição	87878 SINAPI	CHAPISCO APLICADO EM ALVENARIAS E ESTRUTURAS DE CONCRETO INTERNAS, COM COLHER DE PEDREIRO. ARGAMASSA TRAÇO 1:3 COM PREPARO MANUAL. AF_06/2014	m²	1,0000000	4,27	4,27	
Composição Auxiliar	87377 SINAPI	ARGAMASSA TRAÇO 1:3 (EM VOLUME DE CIMENTO E AREIA GROSSA ÚMIDA) PARA CHAPISCO CONVENCIONAL. PREPARO MANUAL. AF_08/2019	m³	0,0042000	571,67	2,40	
Composição Auxiliar	88309 SINAPI	PEDREIRO COM ENCARGOS COMPLEMENTARES	H	0,0700000	24,88	1,74	
Composição Auxiliar	88316 SINAPI	SERVENTE COM ENCARGOS COMPLEMENTARES	H	0,0070000	18,50	0,13	
						MO com LS =>	1,94
						Valor Sem BDI =>	4,27
				Quant. =>	1,0000000	Preço Total =>	4,27

ALEX SOUSA
 ENGº CIVIL
 RNPº 2610815069

OBRA: CONSTRUÇÃO DE UNIDADES HABITACIONAIS COM 02(DOIS) QUARTOS NO MUNICÍPIO DE QUITERIANÓPOLIS
LOCAL: MUNICÍPIO DE QUITERIANÓPOLIS
BDI: 24,52%
TABELA BASE : SEINFRA-CE TABELA 27.1-COM DESONERAÇÃO / SINAPI_JUNHO_2022 COM DESONERAÇÃO

COMPOSIÇÕES DE PREÇOS UNITÁRIOS

6.1.2	Código Banco	Descrição	Und	Quant.	Valor Unit	Total	
Composição	C1221 SEINFR A	EMBOÇO C/ ARGAMASSA DE CIMENTO E AREIA S/ PENEIRAR, TRAÇO 1:4	m²	1,0000000	33,34	33,34	
Insumo	I0109 SEINFR A	AREIA MEDIA	m³	0,0243000	67,50	1,64	
Insumo	I0805 SEINFR A	CIMENTO PORTLAND	KG	7,3000000	0,56	4,09	
Insumo	I2391 SEINFR A	PEDREIRO	H	0,6000000	23,17	13,90	
Insumo	I2543 SEINFR A	SERVENTE	H	0,8000000	17,14	13,71	
						MO com LS =>	27,61
						Valor Sem BDI =>	33,34
Quant. =>				1,0000000	Preço Total =>	33,34	

6.1.3	Código Banco	Descrição	Und	Quant.	Valor Unit	Total	
Composição	87418 SINAPI	APLICAÇÃO MANUAL DE GESSO DESEMPENADO (SEM TALISCAS) EM PAREDES DE AMBIENTES DE ÁREA ENTRE 5M² E 10M², ESPESSURA DE 0,5CM. AF_06/2014	m²	1,0000000	17,96	17,96	
Composição Auxiliar	88269 SINAPI	GESSEIRO COM ENCARGOS COMPLEMENTARES	H	0,3500000	24,74	8,66	
Composição Auxiliar	88316 SINAPI	SERVENTE COM ENCARGOS COMPLEMENTARES	H	0,0700000	18,50	1,29	
Insumo	SINAPI 00003315	GESSO EM PO PARA REVESTIMENTOS/MOLDURAS/SANCAS E USO GERAL	KG	9,6500000	0,83	8,01	
						MO com LS =>	7,27
						Valor Sem BDI =>	17,96
Quant. =>				1,0000000	Preço Total =>	17,96	

6.1.4	Código Banco	Descrição	Und	Quant.	Valor Unit	Total	
Composição	C3124 SEINFR A	REBOCO C/ ARGAMASSA DE CIMENTO E AREIA S/ PENEIRAR, TRAÇO 1:5	m²	1,0000000	34,61	34,61	
Composição Auxiliar	C0172 SEINFR A	ARGAMASSA DE CIMENTO E AREIA S/PEN. TRAÇO 1:5	m³	0,0250000	417,00	10,43	
Insumo	I2543 SEINFR A	SERVENTE	H	0,6000000	17,14	10,28	
Insumo	I2391 SEINFR A	PEDREIRO	H	0,6000000	23,17	13,90	
						MO com LS =>	28,47
						Valor Sem BDI =>	34,61
Quant. =>				1,0000000	Preço Total =>	34,61	


ALEX SOUSA
 ENGº CIVIL
 RNP: 2610815069

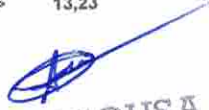
OBRA: CONSTRUÇÃO DE UNIDADES HABITACIONAIS COM 02(DOIS) QUARTOS NO MUNICÍPIO DE QUITERIANÓPOLIS
LOCAL: MUNICÍPIO DE QUITERIANÓPOLIS
BDI: 24,52%
TABELA BASE : SEINFRA-CE TABELA 27.1-COM DESONERAÇÃO / SINAPI_JUNHO_2022 COM DESONERAÇÃO

COMPOSIÇÕES DE PREÇOS UNITÁRIOS

6.1.5	Código Banco	Descrição	Und	Quant.	Valor Unit	Total
Composição	87272 SINAPI	REVESTIMENTO CERÂMICO PARA PAREDES INTERNAS COM PLACAS TIPO ESMALTADA EXTRA DE DIMENSÕES 33X45 CM APLICADAS EM AMBIENTES DE ÁREA MENOR QUE 5 M² NA ALTURA INTEIRA DAS PAREDES. AF_06/2014	m²	1,0000000	71,58	71,58
Composição Auxiliar	88256 SINAPI	AZULEJISTA OU LADRILHISTA COM ENCARGOS COMPLEMENTARES	H	0,9700000	24,79	24,04
Composição Auxiliar	88316 SINAPI	SERVENTE COM ENCARGOS COMPLEMENTARES	H	0,4800000	18,50	8,88
Insumo	SINAPI	ARGAMASSA COLANTE AC I PARA CERAMICAS	KG	6,1400000	0,73	4,48
	00001381					
Insumo	SINAPI	REJUNTE CIMENTICIO, QUALQUER COR	KG	0,2200000	4,28	0,94
	00034357					
Insumo	SINAPI	REVESTIMENTO EM CERAMICA ESMALTADA EXTRA, PEI MENOR OU IGUAL A 3, FORMATO MENOR OU IGUAL A 2025 CM2	m²	1,0900000	30,49	33,23
	00000536					
					MO com LS =>	23,69
					Valor Sem BDI =>	71,58
			Quant. =>	1,0000000	Preço Total =>	71,58

6.1.6	Código Banco	Descrição	Und	Quant.	Valor Unit	Total
Composição	C1427 SEINFR A	REJUNTAMENTO C/ ARG. PRÉ-FABRICADA, JUNTA ENTRE 2mm E 6mm EM CERÂMICA, ACIMA DE 30x30 cm (900 cm²) E PORCELANATOS (PAREDE/PISO)	m²	1,0000000	9,58	9,58
Insumo	I1328 SEINFR A	LADRILHISTA	H	0,2000000	23,17	4,63
Insumo	I2543 SEINFR A	SERVENTE	H	0,2000000	17,14	3,43
Insumo	I0118 SEINFR A	ARGAMASSA PRE-FABRICADA PARA REJUNTAMENTO	KG	0,4220000	3,59	1,51
					MO com LS =>	8,06
					Valor Sem BDI =>	9,58
			Quant. =>	1,0000000	Preço Total =>	9,58

6.2	Código Banco	Descrição	Und	Quant.	Valor Unit	Total
6.2.1	C0778 SEINFR A	CHAPISCO C/ ARGAMASSA DE CIMENTO E AREIA S/ PENEIRAR TRAÇO 1:3 ESP=5 mm P/ TETO	m²	1,0000000	13,23	13,23
Insumo	I0109 SEINFR A	AREIA MEDIA	m³	0,0072000	67,50	0,49
Insumo	I0805 SEINFR A	CIMENTO PORTLAND	KG	2,9200000	0,56	1,64
Insumo	I2543 SEINFR A	SERVENTE	H	0,3100000	17,14	5,31
Insumo	I2391 SEINFR A	PEDREIRO	H	0,2500000	23,17	5,79
					MO com LS =>	11,11
					Valor Sem BDI =>	13,23
			Quant. =>	1,0000000	Preço Total =>	13,23


ALEX SOUSA
 ENGº CIVIL
 RNPº 2610815069

COMISSÃO
DE LICITAÇÃO
PUNTO 4
102
RUBRICA
11/11/2022

OBRA: CONSTRUÇÃO DE UNIDADES HABITACIONAIS COM 02(DOIS) QUARTOS NO MUNICÍPIO DE QUITERIANÓPOLIS
LOCAL: MUNICÍPIO DE QUITERIANÓPOLIS

BDI: 24,52%

TABELA BASE : SEINFRA-CE TABELA 27.1-COM DESONERAÇÃO / SINAPI_JUNHO_2022 COM DESONERAÇÃO

COMPOSIÇÕES DE PREÇOS UNITÁRIOS

6.2.2	Código Banco	Descrição	Und	Quant.	Valor Unit	Total
Composição	C3035 SEINFR A	REBOCO C/ ARGAMASSA DE CIMENTO E AREIA S/ PENEIRAR TRAÇO 1:6, ESP=20 mm P/ TETO	m²	1,0000000	36,01	36,01
Composição Auxiliar	C0173 SEINFR A	ARGAMASSA DE CIMENTO E AREIA S/PEN. TRAÇO 1:6	m³	0,0200000	389,56	7,79
Insumo	I2543 SEINFR A	SERVENTE	H	0,7000000	17,14	12,00
Insumo	I2391 SEINFR A	PEDREIRO	H	0,7000000	23,17	16,22
MO com LS =>						31,65
Valor Sem BDI =>						36,01
				Quant. =>	1,0000000	Preço Total => 36,01

7	Código Banco	Descrição	Und	Quant.	Valor Unit	Total
7.1		PISOS				610,47
Composição	C3025 SEINFR A	PISO MORTO CONCRETO FCK=13,5MPa C/PREPARO E LANÇAMENTO	m²	1,0000000	549,71	549,71
Composição Auxiliar	C0839 SEINFR A	CONCRETO P/VIBR., FCK 13.5 MPa COM AGREGADO ADQUIRIDO	m³	1,0000000	400,53	400,53
Insumo	I2391 SEINFR A	PEDREIRO	H	2,0000000	23,17	46,34
Insumo	I2543 SEINFR A	SERVENTE	H	6,0000000	17,14	102,84
MO com LS =>						252,02
Valor Sem BDI =>						549,71
				Quant. =>	1,0000000	Preço Total => 549,71

7.2	Código Banco	Descrição	Und	Quant.	Valor Unit	Total
Composição	87250 SINAPI	REVESTIMENTO CERÂMICO PARA PISO COM PLACAS TIPO ESMALTADA EXTRA DE DIMENSÕES 45X45 CM APLICADA EM AMBIENTES DE ÁREA ENTRE 5 M2 E 10 M2. AF_06/2014	m²	1,0000000	51,18	51,18
Composição Auxiliar	88256 SINAPI	AZULEJISTA OU LADRILHISTA COM ENCARGOS COMPLEMENTARES	H	0,4900000	24,79	12,15
Composição Auxiliar	88316 SINAPI	SERVENTE COM ENCARGOS COMPLEMENTARES	H	0,2100000	18,50	3,88
Insumo	SINAPI 00001381	ARGAMASSA COLANTE AC I PARA CERAMICAS	KG	6,1400000	0,73	4,48
Insumo	SINAPI 00001287	PISO EM CERAMICA ESMALTADA EXTRA, PEI MAIOR OU IGUAL A 4, FORMATO MENOR OU IGUAL A 2025 CM2	m²	1,0700000	27,90	29,85
Insumo	SINAPI 00034357	REJUNTE CIMENTICIO, QUALQUER COR	KG	0,1900000	4,28	0,81
MO com LS =>						11,57
Valor Sem BDI =>						51,18
				Quant. =>	1,0000000	Preço Total => 51,18

ALEX SOUSA
ENGº CIVIL
RNP 2610815069

OBRA: CONSTRUÇÃO DE UNIDADES HABITACIONAIS COM 02(DOIS) QUARTOS NO MUNICÍPIO DE QUITERIANÓPOLIS

LOCAL: MUNICÍPIO DE QUITERIANÓPOLIS

BDI: 24,52%

TABELA BASE : SEINFRA-CE TABELA 27.1-COM DESONERAÇÃO / SINAPI_JUNHO_2022 COM DESONERAÇÃO

COMPOSIÇÕES DE PREÇOS UNITÁRIOS

7.3	Código Banco	Descrição	Und	Quant.	Valor Unit	Total
Composição	C1427 SEINFR A	REJUNTAMENTO C/ ARG. PRÉ-FABRICADA, JUNTA ENTRE 2mm E 6mm EM CERÂMICA, ACIMA DE 30x30 cm (900 cm²) E PORCELANATOS (PAREDE/PISO)	m²	1,0000000	9,58	9,58
Insumo	11328 SEINFR A	LADRILHISTA	H	0,2000000	23,17	4,63
Insumo	12543 SEINFR A	SERVEENTE	H	0,2000000	17,14	3,43
Insumo	10118 SEINFR A	ARGAMASSA PRE-FABRICADA PARA REJUNTAMENTO	KG	0,4220000	3,59	1,51
					MO com LS =>	8,06
					Valor Sem BDI =>	9,58
			Quant. =>	1,0000000	Preço Total =>	9,58

8	Código Banco	Descrição	Und	Quant.	Valor Unit	Total
8.1		INSTALAÇÕES ELÉTRICAS				418,48
Composição	91834 SINAPI	ELETRODUTO FLEXÍVEL CORRUGADO, PVC, DN 25 MM (3/4"), PARA CIRCUITOS TERMINAIS, INSTALADO EM FORRO - FORNECIMENTO E INSTALAÇÃO. AF_12/2015	M	1,0000000	9,34	9,34
Composição Auxiliar	91170 SINAPI	FIXAÇÃO DE TUBOS HORIZONTAIS DE PVC, CPVC OU COBRE DIÂMETROS MENORES OU IGUAIS A 40 MM OU ELETROCALHAS ATÉ 150MM DE LARGURA, COM ABRAÇADEIRA METÁLICA RÍGIDA TIPO D 1/2, FIXADA EM PERFILADO EM LAJE. AF_05/2015	M	1,0000000	3,23	3,23
Composição Auxiliar	88264 SINAPI	ELETRICISTA COM ENCARGOS COMPLEMENTARES	H	0,0700000	25,14	1,76
Composição Auxiliar	88247 SINAPI	AUXILIAR DE ELETRICISTA COM ENCARGOS COMPLEMENTARES	H	0,0700000	20,31	1,42
Insumo	SINAPI 00002688	ELETRODUTO PVC FLEXÍVEL CORRUGADO, COR AMARELA, DE 25 MM	M	1,1000000	2,66	2,93
					MO com LS =>	3,69
					Valor Sem BDI =>	9,34
			Quant. =>	1,0000000	Preço Total =>	9,34


ALEX SOUSA
ENGº CIVIL
RNP 2610815069

OBRA: CONSTRUÇÃO DE UNIDADES HABITACIONAIS COM 02(DOIS) QUARTOS NO MUNICÍPIO DE QUITERIANÓPOLIS
LOCAL: MUNICÍPIO DE QUITERIANÓPOLIS
BDI: 24,52%
 TABELA BASE : SEINFRA-CE TABELA 27.1-COM DESONERAÇÃO / SINAPI_JUNHO_2022 COM DESONERAÇÃO

COMPOSIÇÕES DE PREÇOS UNITÁRIOS

8.2	Código Banco	Descrição	Und	Quant.	Valor Unit	Total	
Composição	91926 SINAPI	CABO DE COBRE FLEXÍVEL ISOLADO, 2,5 MM², ANTI-CHAMA 450/750 V, PARA CIRCUITOS TERMINAIS - FORNECIMENTO E INSTALAÇÃO. AF_12/2015	M	1,0000000	3,92	3,92	
Composição Auxiliar	88264 SINAPI	ELETRICISTA COM ENCARGOS COMPLEMENTARES	H	0,0300000	25,14	0,75	
Composição Auxiliar	88247 SINAPI	AUXILIAR DE ELETRICISTA COM ENCARGOS COMPLEMENTARES	H	0,0300000	20,31	0,61	
Insumo	SINAPI 00001014	CABO DE COBRE, FLEXIVEL, CLASSE 4 OU 5, ISOLACAO EM PVC/A, ANTICHAMA BWF-B, 1 CONDUTOR, 450/750 V, SECAO NOMINAL 2,5 MM2	M	1,1900000	2,12	2,52	
Insumo	SINAPI 00021127	FITA ISOLANTE ADESIVA ANTICHAMA, USO ATE 750 V, EM ROLO DE 19 MM X 5 M	UN	0,0090000	3,21	0,03	
						MO com LS =>	0,98
						Valor Sem BDI =>	3,92
				Quant. =>	1,0000000	Preço Total =>	3,92

8.3	Código Banco	Descrição	Und	Quant.	Valor Unit	Total	
Composição	C2493 SEINFR A	TOMADA UNIVERSAL 10A 250V	UN	1,0000000	17,20	17,20	
Insumo	I2119 SEINFR A	TOMADA UNIVERSAL 2POLOS	UN	1,0000000	8,42	8,42	
Insumo	I0042 SEINFR A	AJUDANTE DE ELETRICISTA	H	0,2100000	18,63	3,91	
Insumo	I2312 SEINFR A	ELETRICISTA	H	0,2100000	23,17	4,87	
						MO com LS =>	8,78
						Valor Sem BDI =>	17,20
				Quant. =>	1,0000000	Preço Total =>	17,20

8.4	Código Banco	Descrição	Und	Quant.	Valor Unit	Total	
Composição	C2484 SEINFR A	TOMADA 2 POLOS MAIS TERRA 20A 250V	UN	1,0000000	20,54	20,54	
Insumo	I2107 SEINFR A	TOMADA 2POLOS E TERRA	UN	1,0000000	8,42	8,42	
Insumo	I0042 SEINFR A	AJUDANTE DE ELETRICISTA	H	0,2900000	18,63	5,40	
Insumo	I2312 SEINFR A	ELETRICISTA	H	0,2900000	23,17	6,72	
						MO com LS =>	12,12
						Valor Sem BDI =>	20,54
				Quant. =>	1,0000000	Preço Total =>	20,54


ALEX SOUSA
 ENGº CIVIL
 RNPº 2610815069


OBRA: CONSTRUÇÃO DE UNIDADES HABITACIONAIS COM 02(DOIS) QUARTOS NO MUNICÍPIO DE QUITERIANÓPOLIS
LOCAL: MUNICÍPIO DE QUITERIANÓPOLIS
BDI: 24,52%
TABELA BASE : SEINFRA-CE TABELA 27.1-COM DESONERAÇÃO / SINAPI_JUNHO_2022 COM DESONERAÇÃO

COMPOSIÇÕES DE PREÇOS UNITÁRIOS

8.5	Código Banco	Descrição	Und	Quant.	Valor Unit	Total	
Composição	C1494 SEINFR A	INTERRUPTOR UMA TECLA SIMPLES 10A 250V	UN	1,0000000	16,38	16,38	
Insumo	I1255 SEINFR A	INTERRUPTOR 1 TECLA SIMPLES	UN	1,0000000	7,60	7,60	
Insumo	I0042 SEINFR A	AJUDANTE DE ELETRICISTA	H	0,2100000	18,63	3,91	
Insumo	I2312 SEINFR A	ELETRICISTA	H	0,2100000	23,17	4,87	
						MO com LS =>	8,78
						Valor Sem BDI =>	16,38
				Quant. =>	1,0000000	Preço Total =>	16,38

8.6	Código Banco	Descrição	Und	Quant.	Valor Unit	Total	
Composição	C1479 SEINFR A	INTERRUPTOR DUAS TECLAS SIMPLES 10A 250V	UN	1,0000000	28,89	28,89	
Insumo	I1263 SEINFR A	INTERRUPTOR 2 TECLAS SIMPLES	UN	1,0000000	13,42	13,42	
Insumo	I0042 SEINFR A	AJUDANTE DE ELETRICISTA	H	0,3700000	18,63	6,89	
Insumo	I2312 SEINFR A	ELETRICISTA	H	0,3700000	23,17	8,57	
						MO com LS =>	15,47
						Valor Sem BDI =>	28,89
				Quant. =>	1,0000000	Preço Total =>	28,89

8.7	Código Banco	Descrição	Und	Quant.	Valor Unit	Total	
Composição	97610 SINAPI	LÂMPADA COMPACTA DE LED 10 W, BASE E27 - FORNECIMENTO E INSTALAÇÃO. AF_02/2020	UN	1,0000000	18,05	18,05	
Composição Auxiliar	88264 SINAPI	ELETRICISTA COM ENCARGOS COMPLEMENTARES	H	0,1655000	25,14	4,16	
Composição Auxiliar	88247 SINAPI	AUXILIAR DE ELETRICISTA COM ENCARGOS COMPLEMENTARES	H	0,0690000	20,31	1,40	
Insumo	00038194 SINAPI	LAMPADA LED 10 W BIVOLT BRANCA, FORMATO TRADICIONAL (BASE E27)	UN	1,0000000	9,50	9,50	
Insumo	00012295 SINAPI	SOQUETE DE BAQUELITE BASE E27, PARA LAMPADAS	UN	1,0000000	2,99	2,99	
						MO com LS =>	4,05
						Valor Sem BDI =>	18,05
				Quant. =>	1,0000000	Preço Total =>	18,05


ALEX SOUSA
ENGº CIVIL
RNP: 2610815069

OBRA: CONSTRUÇÃO DE UNIDADES HABITACIONAIS COM 02(DOIS) QUARTOS NO MUNICÍPIO DE QUITERIANÓPOLIS
LOCAL: MUNICÍPIO DE QUITERIANÓPOLIS
BDI: 24,52%
TABELA BASE : SEINFRA-CE TABELA 27.1-COM DESONERAÇÃO / SINAPI_JUNHO_2022 COM DESONERAÇÃO

COMPOSIÇÕES DE PREÇOS UNITÁRIOS

8.8	Código Banco	Descrição	Und	Quant.	Valor Unit	Total	
Composição	C1669 SEINFR	LUMINÁRIA PAREDE, TIPO ARANDELA C/ LÂMPADA INCANDESCENTE	UN	1,0000000	65,93	65,93	
Insumo	11374 SEINFR	LUMINARIA PAREDE, TIPO ARANDELA	UN	1,0000000	29,44	29,44	
Insumo	11471 SEINFR	LÂMPADA INCANDESCENTE DE 25 ATÉ 100W	UN	1,0000000	3,05	3,05	
Insumo	10042 SEINFR	AJUDANTE DE ELETRICISTA	H	0,8000000	18,63	14,90	
Insumo	12312 SEINFR	ELETRICISTA	H	0,8000000	23,17	18,54	
						MO com LS =>	33,44
						Valor Sem BDI =>	65,93
Quant. =>				1,0000000	Preço Total =>	65,93	

8.9	Código Banco	Descrição	Und	Quant.	Valor Unit	Total	
Composição	C1092 SEINFR	DISJUNTOR MONOPOLAR EM QUADRO DE DISTRIBUIÇÃO 10A	UN	1,0000000	22,04	22,04	
Insumo	10980 SEINFR	DISJUNTOR MONOPOLAR 10A	UN	1,0000000	9,50	9,50	
Insumo	10042 SEINFR	AJUDANTE DE ELETRICISTA	H	0,3000000	18,63	5,59	
Insumo	12312 SEINFR	ELETRICISTA	H	0,3000000	23,17	6,95	
						MO com LS =>	12,54
						Valor Sem BDI =>	22,04
Quant. =>				1,0000000	Preço Total =>	22,04	

8.10	Código Banco	Descrição	Und	Quant.	Valor Unit	Total	
Composição	C1093 SEINFR	DISJUNTOR MONOPOLAR EM QUADRO DE DISTRIBUIÇÃO 16A	UN	1,0000000	22,04	22,04	
Insumo	10981 SEINFR	DISJUNTOR MONOPOLAR 16A	UN	1,0000000	9,50	9,50	
Insumo	10042 SEINFR	AJUDANTE DE ELETRICISTA	H	0,3000000	18,63	5,59	
Insumo	12312 SEINFR	ELETRICISTA	H	0,3000000	23,17	6,95	
						MO com LS =>	12,54
						Valor Sem BDI =>	22,04
Quant. =>				1,0000000	Preço Total =>	22,04	

8.11	Código Banco	Descrição	Und	Quant.	Valor Unit	Total	
Composição	C1098 SEINFR	DISJUNTOR MONOPOLAR EM QUADRO DE DISTRIBUIÇÃO 32A	UN	1,0000000	28,47	28,47	
Insumo	10986 SEINFR	DISJUNTOR MONOPOLAR 32A	UN	1,0000000	15,93	15,93	
Insumo	10042 SEINFR	AJUDANTE DE ELETRICISTA	H	0,3000000	18,63	5,59	
Insumo	12312 SEINFR	ELETRICISTA	H	0,3000000	23,17	6,95	
						MO com LS =>	12,54
						Valor Sem BDI =>	28,47
Quant. =>				1,0000000	Preço Total =>	28,47	

OBRA: CONSTRUÇÃO DE UNIDADES HABITACIONAIS COM 02(DOIS) QUARTOS NO MUNICÍPIO DE QUITERIANÓPOLIS
LOCAL: MUNICÍPIO DE QUITERIANÓPOLIS
BDI: 24,52%

TABELA BASE : SEINFRA-CE TABELA 27.1-COM DESONERAÇÃO / SINAPL JUNHO 2022 COM DESONERAÇÃO

COMPOSIÇÕES DE PREÇOS UNITÁRIOS

8.12	Código Banco	Descrição	Und	Quant.	Valor Unit	Total	
Composição	C2076 SEINFR A	QUADRO DE DISTRIBUIÇÃO EMBUTIR ATE 3 DIVISÕES, S/BARRAMENTO	UN	1,0000000	74,48	74,48	
Insumo	11753 SEINFR A	QUADRO DISTRIBUIÇÃO EMBUTIR, C/3 DIVISÕES	UN	1,0000000	24,32	24,32	
Insumo	10042 SEINFR A	AJUDANTE DE ELETRICISTA	H	1,2000000	18,63	22,36	
Insumo	12312 SEINFR A	ELETRICISTA	H	1,2000000	23,17	27,80	
						MO com LS =>	50,16
						Valor Sem BDI =>	74,48
				Quant. =>	1,0000000	Preço Total =>	74,48

8.13	Código Banco	Descrição	Und	Quant.	Valor Unit	Total	
Composição	C3579 SEINFR A	QUADRO DE MEDIÇÃO PADRÃO COELCE - PADRÃO POPULAR	UN	1,0000000	91,19	91,19	
Insumo	10042 SEINFR A	AJUDANTE DE ELETRICISTA	H	1,0000000	18,63	18,63	
Insumo	12312 SEINFR A	ELETRICISTA	H	1,0000000	23,17	23,17	
Insumo	16129 SEINFR A	QUADRO MEDIÇÃO PADRÃO COELCE (PADRÃO MUTIRÃO)	UN	1,0000000	49,39	49,39	
						MO com LS =>	41,80
						Valor Sem BDI =>	91,19
				Quant. =>	1,0000000	Preço Total =>	91,19

9	INSTALAÇÕES HIDROSSANITÁRIAS						6.356,34
9.1	HIDRAÚLICAS						397,50
9.1.1	Código Banco	Descrição	Und	Quant.	Valor Unit	Total	
Composição	C3562 SEINFR A	MUTIRÃO MISTO - TUBO PVC SOLDÁVEL MARROM D= 25mm (3/4")	M	1,0000000	5,78	5,78	
Insumo	10026 SEINFR A	ADESIVO PARA TUBO DE PVC RIGIDO	KG	0,0005000	45,16	0,02	
Insumo	11888 SEINFR A	SOLUÇÃO LIMPADORA PARA PVC RIGIDO	L	0,0002000	39,22	0,01	
Insumo	12200 SEINFR A	TUBO PVC SOLDÁVEL DE 25MM (3/4")	M	1,0100000	2,99	3,02	
Insumo	12320 SEINFR A	ENCANADOR	H	0,1200000	22,72	2,73	
						MO com LS =>	2,73
						Valor Sem BDI =>	5,78
				Quant. =>	1,0000000	Preço Total =>	5,78

ALEX SOUSA
 ENGº CIVIL
 RNP- 2610815069

OBRA: CONSTRUÇÃO DE UNIDADES HABITACIONAIS COM 02(DOIS) QUARTOS NO MUNICÍPIO DE QUITERIANÓPOLIS
LOCAL: MUNICÍPIO DE QUITERIANÓPOLIS

BDI: 24,52%

TABELA BASE : SEINFRA-CE TABELA 27.1-COM DESONERAÇÃO / SINAPI_JUNHO_2022 COM DESONERAÇÃO

COMPOSIÇÕES DE PREÇOS UNITÁRIOS

9.1.2	Código	Banco	Descrição	Und	Quant.	Valor Unit	Total
Composição	C1547	SEINFR	JOELHO OU CURVA PVC ROSC. D=3/4" (25mm)	UN	1,0000000	12,14	12,14
	A						
Insumo	11180	SEINFR	FITA DE VEDAÇÃO	M	0,7800000	0,28	0,22
	A						
Insumo	11298	SEINFR	JOELHO PVC ROSCAVEL DE 3/4"	UN	1,0000000	2,82	2,82
	A						
Insumo	12320	SEINFR	ENCANADOR	H	0,2200000	22,72	5,00
	A						
Insumo	10043	SEINFR	AJUDANTE DE ENCANADOR	H	0,2200000	18,63	4,10
	A						
						MO com LS =>	9,10
						Valor Sem BDI =>	12,14
				Quant. =>	1,0000000	Preço Total =>	12,14

9.1.3	Código	Banco	Descrição	Und	Quant.	Valor Unit	Total
Composição	C2381	SEINFR	TÊ PVC SOLD. MARROM D= 25mm (3/4")	UN	1,0000000	9,40	9,40
	A						
Insumo	10026	SEINFR	ADESIVO PARA TUBO DE PVC RIGIDO	KG	0,0090000	45,16	0,41
	A						
Insumo	11888	SEINFR	SOLUÇÃO LIMPADORA PARA PVC RIGIDO	L	0,0036000	39,22	0,14
	A						
Insumo	11972	SEINFR	TE PVC SOLDAVEL 25MM	UN	1,0000000	1,00	1,00
	A						
Insumo	12320	SEINFR	ENCANADOR	H	0,1900000	22,72	4,32
	A						
Insumo	10043	SEINFR	AJUDANTE DE ENCANADOR	H	0,1900000	18,63	3,54
	A						
						MO com LS =>	7,86
						Valor Sem BDI =>	9,40
				Quant. =>	1,0000000	Preço Total =>	9,40

9.1.4	Código	Banco	Descrição	Und	Quant.	Valor Unit	Total
Composição	C2390	SEINFR	TE PVC SOLD./ROSCA D=25mmX25mmX3/4"	UN	1,0000000	12,70	12,70
	A						
Insumo	10026	SEINFR	ADESIVO PARA TUBO DE PVC RIGIDO	KG	0,0050000	45,16	0,23
	A						
Insumo	11180	SEINFR	FITA DE VEDAÇÃO	M	0,3900000	0,28	0,11
	A						
Insumo	11888	SEINFR	SOLUÇÃO LIMPADORA PARA PVC RIGIDO	L	0,0080000	39,22	0,31
	A						
Insumo	12003	SEINFR	TE PVC SOLDAVEL COM ROSCA BOLSA CENTRAL 25 X 3/4"	UN	1,0000000	3,78	3,78
	A						
Insumo	12320	SEINFR	ENCANADOR	H	0,2000000	22,72	4,54
	A						
Insumo	10043	SEINFR	AJUDANTE DE ENCANADOR	H	0,2000000	18,63	3,73
	A						
						MO com LS =>	8,27
						Valor Sem BDI =>	12,70
				Quant. =>	1,0000000	Preço Total =>	12,70

Alex Sousa
ALEX SOUSA
ENGº CIVIL
RNPº 2610815069

OBRA: CONSTRUÇÃO DE UNIDADES HABITACIONAIS COM 02(DOIS) QUARTOS NO MUNICÍPIO DE QUITERIANÓPOLIS
LOCAL: MUNICÍPIO DE QUITERIANÓPOLIS

BDI: 24,52%

TABELA BASE : SEINFRA-CE TABELA 27.1-COM DESONERAÇÃO / SINAPI_JUNHO_2022 COM DESONERAÇÃO

COMPOSIÇÕES DE PREÇOS UNITÁRIOS

9.1.5	Código Banco	Descrição	Und	Quant.	Valor Unit	Total
Composição	89351 SINAPI	REGISTRO DE PRESSÃO BRUTO, LATÃO, ROSCÁVEL, 3/4" - FORNECIMENTO E INSTALAÇÃO. AF_08/2021	UN	1,0000000	28,13	28,13
Composição Auxiliar	88267 SINAPI	ENCANADOR OU BOMBEIRO HIDRÁULICO COM ENCARGOS COMPLEMENTARES	H	0,1102000	24,27	2,67
Composição Auxiliar	88248 SINAPI	AUXILIAR DE ENCANADOR OU BOMBEIRO HIDRÁULICO COM ENCARGOS COMPLEMENTARES	H	0,1102000	19,51	2,15
Insumo	00003148 SINAPI	FITA VEDA ROSCA EM ROLOS DE 18 MM X 50 M (L X C)	UN	0,0106000	12,35	0,13
Insumo	00011753 SINAPI	REGISTRO PRESSAO BRUTO EM LATAO FORJADO, BITOLA 3/4 " (REF 1400)	UN	1,0000000	23,18	23,18
MO com LS =>						3,54
Valor Sem BDI =>						28,13
				Quant. =>	1,0000000	Preço Total => 28,13

9.1.6	Código Banco	Descrição	Und	Quant.	Valor Unit	Total
Composição	89353 SINAPI	REGISTRO DE GAVETA BRUTO, LATÃO, ROSCÁVEL, 3/4" - FORNECIMENTO E INSTALAÇÃO. AF_08/2021	UN	1,0000000	33,85	33,85
Composição Auxiliar	88248 SINAPI	AUXILIAR DE ENCANADOR OU BOMBEIRO HIDRÁULICO COM ENCARGOS COMPLEMENTARES	H	0,1102000	19,51	2,15
Composição Auxiliar	88267 SINAPI	ENCANADOR OU BOMBEIRO HIDRÁULICO COM ENCARGOS COMPLEMENTARES	H	0,1102000	24,27	2,67
Insumo	00003148 SINAPI	FITA VEDA ROSCA EM ROLOS DE 18 MM X 50 M (L X C)	UN	0,0106000	12,35	0,13
Insumo	00006016 SINAPI	REGISTRO GAVETA BRUTO EM LATAO FORJADO, BITOLA 3/4 " (REF 1509)	UN	1,0000000	28,90	28,90
MO com LS =>						3,54
Valor Sem BDI =>						33,85
				Quant. =>	1,0000000	Preço Total => 33,85

9.1.7	Código Banco	Descrição	Und	Quant.	Valor Unit	Total
Composição	C3441 SEINFRA	CAIXA D'ÁGUA EM FIBERGLASS - CAP. 500L	UN	1,0000000	295,50	295,50
Insumo	16226 SEINFRA	CAIXA D'ÁGUA EM FIBERGLASS CAP.500L, COM TAMPA	UN	1,0000000	283,50	283,50
Insumo	12543 SEINFRA	SERVENTE	H	0,7000000	17,14	12,00
MO com LS =>						12,00
Valor Sem BDI =>						295,50
				Quant. =>	1,0000000	Preço Total => 295,50

ALEX SOUSA
ENGº CIVIL
RNP: 2610815069

OBRA: CONSTRUÇÃO DE UNIDADES HABITACIONAIS COM 02(DOIS) QUARTOS NO MUNICÍPIO DE QUITERIANÓPOLIS
LOCAL: MUNICÍPIO DE QUITERIANÓPOLIS

BDI: 24,52%

TABELA BASE : SEINFRA-CE TABELA 27.1-COM DESONERAÇÃO / SINAPI_JUNHO_2022 COM DESONERAÇÃO

COMPOSIÇÕES DE PREÇOS UNITÁRIOS

9.2 SANITÁRIAS						4.590,29	
9.2.1	Código Banco	Descrição	Und	Quant.	Valor Unit	Total	
Composição	C2593 SEINFR A	TUBO PVC BRANCO P/ESGOTO D=100MM (4')	M	1,0000000	35,15	35,15	
Insumo	10026 SEINFR A	ADESIVO PARA TUBO DE PVC RIGIDO	KG	0,0250000	45,16	1,13	
Insumo	11888 SEINFR A	SOLUÇÃO LIMPADORA PARA PVC RIGIDO	L	0,0400000	39,22	1,57	
Insumo	12193 SEINFR A	TUBO PVC ESGOTO DE 100MM (4') - (NBR 5688)	M	1,0100000	10,84	10,95	
Insumo	10043 SEINFR A	AJUDANTE DE ENCANADOR	H	0,5200000	18,63	9,69	
Insumo	12320 SEINFR A	ENCANADOR	H	0,5200000	22,72	11,81	
MO com LS =>						21,50	
Valor Sem BDI =>						35,15	
				Quant. =>	1,0000000	Preço Total =>	35,15

9.2.2						Total	
Composição	Código Banco	Descrição	Und	Quant.	Valor Unit	Total	
Composição	C2595 SEINFR A	TUBO PVC BRANCO P/ESGOTO D=40mm (1 1/2")	M	1,0000000	14,39	14,39	
Insumo	10026 SEINFR A	ADESIVO PARA TUBO DE PVC RIGIDO	KG	0,0050000	45,16	0,23	
Insumo	11888 SEINFR A	SOLUÇÃO LIMPADORA PARA PVC RIGIDO	L	0,0075000	39,22	0,29	
Insumo	12194 SEINFR A	TUBO PVC ESGOTO DE 40MM (1 1/2") - (NBR 5688)	M	1,0100000	3,91	3,95	
Insumo	10043 SEINFR A	AJUDANTE DE ENCANADOR	H	0,2400000	18,63	4,47	
Insumo	12320 SEINFR A	ENCANADOR	H	0,2400000	22,72	5,45	
MO com LS =>						9,92	
Valor Sem BDI =>						14,39	
				Quant. =>	1,0000000	Preço Total =>	14,39

9.2.3						Total	
Composição	Código Banco	Descrição	Und	Quant.	Valor Unit	Total	
Composição	C1549 SEINFR A	JOELHO PVC BRANCO P/ESGOTO D=100mm (4")	UN	1,0000000	30,16	30,16	
Insumo	10026 SEINFR A	ADESIVO PARA TUBO DE PVC RIGIDO	KG	0,0500000	45,16	2,26	
Insumo	11282 SEINFR A	JOELHO PVC PARA ESGOTO DE 100MM	UN	1,0000000	6,16	6,16	
Insumo	11888 SEINFR A	SOLUÇÃO LIMPADORA PARA PVC RIGIDO	L	0,0800000	39,22	3,14	
Insumo	12320 SEINFR A	ENCANADOR	H	0,4500000	22,72	10,22	
Insumo	10043 SEINFR A	AJUDANTE DE ENCANADOR	H	0,4500000	18,63	8,38	
MO com LS =>						18,61	
Valor Sem BDI =>						30,16	
				Quant. =>	1,0000000	Preço Total =>	30,16

Alex Sousa
ALEX SOUSA
ENGº CIVIL
RNP: 2610815069

OBRA: CONSTRUÇÃO DE UNIDADES HABITACIONAIS COM 02(DOIS) QUARTOS NO MUNICÍPIO DE QUITERIANÓPOLIS

LOCAL: MUNICÍPIO DE QUITERIANÓPOLIS

BDI: 24,52%

TABELA BASE : SEINFRA-CE TABELA 27.1-COM DESONERAÇÃO / SINAPI_JUNHO_2022 COM DESONERAÇÃO

COMPOSIÇÕES DE PREÇOS UNITÁRIOS

9.2.4	Código Banco	Descrição	Und	Quant.	Valor Unit	Total
Composição	C1582 SEINFR	JUNÇÃO SIMPLES DE REDUÇÃO PVC	UN	1,0000000	37,24	37,24
	A	P/ESGOTO 100X50mm(4"X2")				
Insumo	10026 SEINFR	ADESIVO PARA TUBO DE PVC RIGIDO	KG	0,0575000	45,16	2,60
	A					
Insumo	11319 SEINFR	JUNÇÃO PVC PARA ESGOTO 100X50MM (4X2")	UN	1,0000000	12,05	12,05
	A					
Insumo	11888 SEINFR	SOLUÇÃO LIMPADORA PARA PVC RIGIDO	L	0,0910000	39,22	3,57
	A					
Insumo	12320 SEINFR	ENCANADOR	H	0,4600000	22,72	10,45
	A					
Insumo	10043 SEINFR	AJUDANTE DE ENCANADOR	H	0,4600000	18,63	8,57
	A					
					MO com LS =>	19,02
					Valor Sem BDI =>	37,24
			Quant. =>	1,0000000	Preço Total =>	37,24

9.2.5	Código Banco	Descrição	Und	Quant.	Valor Unit	Total
Composição	C1551 SEINFR	JOELHO PVC BRANCO P/ESGOTO D=40mm (1	UN	1,0000000	14,01	14,01
	A	1/2")				
Insumo	10026 SEINFR	ADESIVO PARA TUBO DE PVC RIGIDO	KG	0,0100000	45,16	0,45
	A					
Insumo	11283 SEINFR	JOELHO PVC PARA ESGOTO DE 40MM	UN	1,0000000	1,39	1,39
	A					
Insumo	11888 SEINFR	SOLUÇÃO LIMPADORA PARA PVC RIGIDO	L	0,0150000	39,22	0,59
	A					
Insumo	12320 SEINFR	ENCANADOR	H	0,2800000	22,72	6,36
	A					
Insumo	10043 SEINFR	AJUDANTE DE ENCANADOR	H	0,2800000	18,63	5,22
	A					
					MO com LS =>	11,58
					Valor Sem BDI =>	14,01
			Quant. =>	1,0000000	Preço Total =>	14,01

9.2.6	Código Banco	Descrição	Und	Quant.	Valor Unit	Total
Composição	C3994 SEINFR	JUNÇÃO PVC BRANCO 50 x 50 mm (2" x 2")	UN	1,0000000	25,19	25,19
	A					
Insumo	10026 SEINFR	ADESIVO PARA TUBO DE PVC RIGIDO	KG	0,0400000	45,16	1,81
	A					
Insumo	17492 SEINFR	JUNÇÃO PVC BRANCO 50 x 50 mm (2")	UN	1,0000000	6,56	6,56
	A					
Insumo	11888 SEINFR	SOLUÇÃO LIMPADORA PARA PVC RIGIDO	L	0,0600000	39,22	2,35
	A					
Insumo	10043 SEINFR	AJUDANTE DE ENCANADOR	H	0,3500000	18,63	6,52
	A					
Insumo	12320 SEINFR	ENCANADOR	H	0,3500000	22,72	7,95
	A					
					MO com LS =>	14,47
					Valor Sem BDI =>	25,19
			Quant. =>	1,0000000	Preço Total =>	25,19

ALEX SOUSA
ENGº CIVIL
RNP: 2610815069

OBRA: CONSTRUÇÃO DE UNIDADES HABITACIONAIS COM 02(DOIS) QUARTOS NO MUNICÍPIO DE QUITERIANÓPOLIS
LOCAL: MUNICÍPIO DE QUITERIANÓPOLIS


BDI: 24,52%

TABELA BASE : SEINFRA-CÉ TABELA 27.1-COM DESONERAÇÃO / SINAPI_JUNHO_2022 COM DESONERAÇÃO

COMPOSIÇÕES DE PREÇOS UNITÁRIOS

9.2.7	Código Banco	Descrição	Und	Quant.	Valor Unit	Total
Composição	C4388 SEINFR A	JOELHO 45 PVC BRANCO PARA ESGOTO D=40mm (1 1/4")	UN	1,0000000	16,13	16,13
Insumo	10026 SEINFR A	ADESIVO PARA TUBO DE PVC RIGIDO	KG	0,0280000	45,16	1,26
Insumo	18240 SEINFR A	JOELHO 45 PVC BRANCO PARA ESGOTO D= 40mm	UN	1,0000000	0,77	0,77
Insumo	11888 SEINFR A	SOLUÇÃO LIMPADORA PARA PVC RIGIDO	L	0,0430000	39,22	1,69
Insumo	12320 SEINFR A	ENCANADOR	H	0,3000000	22,72	6,82
Insumo	10043 SEINFR A	AJUDANTE DE ENCANADOR	H	0,3000000	18,63	5,59
					MO com LS =>	12,41
					Valor Sem BDI =>	16,13
			Quant. =>	1,0000000	Preço Total =>	16,13

9.2.8	Código Banco	Descrição	Und	Quant.	Valor Unit	Total
Composição	C2093 SEINFR A	RALO SECO PVC RÍGIDO	UN	1,0000000	49,64	49,64
Insumo	11770 SEINFR A	RALO SECO PVC 10 CM COM GRELA BRANCA	UN	1,0000000	9,12	9,12
Insumo	12320 SEINFR A	ENCANADOR	H	0,9800000	22,72	22,27
Insumo	10043 SEINFR A	AJUDANTE DE ENCANADOR	H	0,9800000	18,63	18,26
					MO com LS =>	40,52
					Valor Sem BDI =>	49,64
			Quant. =>	1,0000000	Preço Total =>	49,64


ALEX SOUSA
ENGº CIVIL
RNP: 2610815069

OBRA: CONSTRUÇÃO DE UNIDADES HABITACIONAIS COM 02(DOIS) QUARTOS NO MUNICÍPIO DE QUITERIANÓPOLIS
LOCAL: MUNICÍPIO DE QUITERIANÓPOLIS

BDI: 24,52%

TABELA BASE : SEINFRA-CE TABELA 27.1-COM DESONERAÇÃO / SINAPI_JUNHO_2022 COM DESONERAÇÃO

COMPOSIÇÕES DE PREÇOS UNITÁRIOS

9.2.10	Código Banco	Descrição	Und	Quant.	Valor Unit	Total
Composição	C2832 SEINFR	FOSSA SÉPTICA E SUMIDOURO EM ALVENARIA	UN	1,0000000	4.368,38	4.368,38
	A					
Composição Auxiliar	C2784 SEINFR	ESCAVAÇÃO MANUAL SOLO DE 1A.CAT. PROF. ATÉ 1.50m	m³	14,2400000	45,42	646,80
Composição Auxiliar	C1400 SEINFR	FORMA DE TÁBUAS DE 1" DE 3A. P/FUNDAÇÕES UTIL. 5 X	m²	1,8400000	71,73	131,98
Composição Auxiliar	C0838 SEINFR	CONCRETO P/VIBR., FCK 10 MPa COM AGREGADO ADQUIRIDO	m³	0,2900000	386,38	112,05
Composição Auxiliar	C0216 SEINFR	ARMADURA CA-50A MÉDIA D= 6,3 A 10,0mm	KG	41,8600000	14,47	605,71
Composição Auxiliar	C0840 SEINFR	CONCRETO P/VIBR., FCK 15 MPa COM AGREGADO ADQUIRIDO	m³	0,5980000	406,58	243,14
Composição Auxiliar	C0073 SEINFR	ALVENARIA DE TIJOLO CERÂMICO FURADO (9x19x19)cm C/ARGAMASSA MISTA DE CAL HIDRATADA ESP.=10cm (1:2:8)	m²	10,0500000	64,00	643,18
Composição Auxiliar	C0074 SEINFR	ALVENARIA DE TIJOLO CERÂMICO FURADO (9x19x19)cm C/ARGAMASSA MISTA DE CAL HIDRATADA ESP=20 cm	m²	12,9200000	111,32	1.438,20
Composição Auxiliar	C2123 SEINFR	REBOCO C/ARGAMASSA DE CAL HIDRATADA E AREIA PENEIRADA TRAÇO 1:3 ESP=5 mm P/PAREDE	m²	11,0000000	24,48	269,28
Insumo	I0280 SEINFR	BRITA	m³	1,4920000	76,19	113,68
Insumo	I2298 SEINFR	CURVA PVC ESGOTO LONGA DN 100MM	UN	3,0000000	34,33	102,99
Insumo	I2456 SEINFR	TUBO PVC ESGOTO PRIMÁRIO DE 100 - (NBR 5688)	M	2,5000000	10,84	27,10
Insumo	I2543 SEINFR	SERVENTE	H	2,0000000	17,14	34,28
					MO com LS =>	2.544,64
					Valor Sem BDI =>	4.368,38
				Quant. =>	1,0000000	Preço Total => 4.368,38

9.3	Código Banco	Descrição	Und	Quant.	Valor Unit	Total
9.3.1	86902 SINAPI	LOUÇAS E METAIS				1.368,54
Composição	86902 SINAPI	LAVATÓRIO LOUÇA BRANCA COM COLUNA, *44 X 35,5* CM, PADRÃO POPULAR - FORNECIMENTO E INSTALAÇÃO. AF_01/2020	UN	1,0000000	320,64	320,64
Composição Auxiliar	88267 SINAPI	ENCANADOR OU BOMBEIRO HIDRÁULICO COM ENCARGOS COMPLEMENTARES	H	0,8788000	24,27	21,32
Composição Auxiliar	88316 SINAPI	SERVENTE COM ENCARGOS COMPLEMENTARES	H	0,4443000	18,50	8,22
Insumo	00036794 SINAPI	LAVATORIO DE LOUCA BRANCA, COM COLUNA, DIMENSOES *44 X 35* CM (L X C)	UN	1,0000000	159,39	159,39
Insumo	00004351 SINAPI	PARAFUSO NIQUELADO 3 1/2" COM ACABAMENTO CROMADO PARA FIXAR PEÇA SANITARIA, INCLUI PORCA CEGA, ARRUELA E BUCHA DE NYLON TAMANHO S-8	UN	6,0000000	20,80	124,80
Insumo	00037329 SINAPI	REJUNTE EPOXI, QUALQUER COR	KG	0,0765000	90,28	6,91
					MO com LS =>	21,62
					Valor Sem BDI =>	320,64
				Quant. =>	1,0000000	Preço Total => 320,64

Alex Sousa
ALEX SOUSA
ENGº CIVIL
RNP: 2610815069

OBRA: CONSTRUÇÃO DE UNIDADES HABITACIONAIS COM 02(DOIS) QUARTOS NO MUNICÍPIO DE QUITERIANÓPOLIS
LOCAL: MUNICÍPIO DE QUITERIANÓPOLIS

BDI: 24,52%

TABELA BASE : SEINFRA-CE TABELA 27.1-COM DESONERAÇÃO / SINAPI_JUNHO_2022 COM DESONERAÇÃO

COMPOSIÇÕES DE PREÇOS UNITÁRIOS

9.3.2	Código Banco	Descrição	Und	Quant.	Valor Unit	Total
Composição	86931 SINAPI	VASO SANITÁRIO SIFONADO COM CAIXA ACOPLADA LOUÇA BRANCA, INCLUSO ENGATE FLEXÍVEL EM PLÁSTICO BRANCO, 1/2 X 40CM - FORNECIMENTO E INSTALAÇÃO. AF_01/2020	UN	1,0000000	486,88	486,88
Composição Auxiliar	86885 SINAPI	ENGATE FLEXÍVEL EM PLÁSTICO BRANCO, 1/2 X 40CM - FORNECIMENTO E INSTALAÇÃO. AF_01/2020	UN	1,0000000	10,37	10,37
Composição Auxiliar	86888 SINAPI	VASO SANITÁRIO SIFONADO COM CAIXA ACOPLADA LOUÇA BRANCA - FORNECIMENTO E INSTALAÇÃO. AF_01/2020	UN	1,0000000	476,51	476,51
						MO com LS => 23,10
						Valor Sem BDI => 486,88
				Quant. =>	1,0000000	Preço Total => 486,88

9.3.3	Código Banco	Descrição	Und	Quant.	Valor Unit	Total
Composição	C0797 SEINFR	CHUVEIRO PLÁSTICO (INSTALADO)	UN	1,0000000	10,93	10,93
Insumo	11180 SEINFR A	FITA DE VEDAÇÃO	M	0,3500000	0,28	0,10
Insumo	10796 SEINFR A	CHUVEIRO PLÁSTICO	UN	1,0000000	5,15	5,15
Insumo	12320 SEINFR A	ENCANADOR	H	0,2500000	22,72	5,68
						MO com LS => 5,68
						Valor Sem BDI => 10,93
				Quant. =>	1,0000000	Preço Total => 10,93

9.3.4	Código Banco	Descrição	Und	Quant.	Valor Unit	Total
Composição	86933 SINAPI	BANCADA DE MÁRMORE SINTÉTICO 120 X 60CM, COM CUBA INTEGRADA, INCLUSO SIFÃO TIPO GARRAFA EM PVC, VÁLVULA EM PLÁSTICO CROMADO TIPO AMERICANA E TORNEIRA CROMADA LONGA, DE PAREDE, PADRÃO POPULAR - FORNECIMENTO E INSTALAÇÃO. AF_01/2020	UN	1,0000000	328,00	328,00
Composição Auxiliar	86880 SINAPI	VÁLVULA EM PLÁSTICO CROMADO TIPO AMERICANA 3.1/2 X 1.1/2 SEM ADAPTADOR PARA PIA - FORNECIMENTO E INSTALAÇÃO. AF_01/2020	UN	1,0000000	19,44	19,44
Composição Auxiliar	86894 SINAPI	BANCADA DE MÁRMORE SINTÉTICO, DE 120 X 60CM, COM CUBA INTEGRADA - FORNECIMENTO E INSTALAÇÃO. AF_01/2020	UN	1,0000000	215,04	215,04
Composição Auxiliar	86882 SINAPI	SIFÃO DO TIPO GARRAFA/COPO EM PVC 1.1/4 X 1.1/2 - FORNECIMENTO E INSTALAÇÃO. AF_01/2020	UN	1,0000000	19,95	19,95
Composição Auxiliar	86911 SINAPI	TORNEIRA CROMADA LONGA, DE PAREDE, 1/2 OU 3/4, PARA PIA DE COZINHA, PADRÃO POPULAR - FORNECIMENTO E INSTALAÇÃO. AF_01/2020	UN	1,0000000	73,57	73,57
						MO com LS => 31,33
						Valor Sem BDI => 328,00
				Quant. =>	1,0000000	Preço Total => 328,00

ALEX SOUSA
ENGº CIVIL
RNP: 2610815069

OBRA: CONSTRUÇÃO DE UNIDADES HABITACIONAIS COM 02(DOIS) QUARTOS NO MUNICÍPIO DE QUITERIANÓPOLIS
LOCAL: MUNICÍPIO DE QUITERIANÓPOLIS

BDI: 24,52%

TABELA BASE : SEINFRA-CE TABELA 27.1-COM DESONERAÇÃO / SINAPI_JUNHO_2022 COM DESONERAÇÃO

COMPOSIÇÕES DE PREÇOS UNITÁRIOS

9.3.5	Código Banco	Descrição	Und	Quant.	Valor Unit	Total
Composição	C2313 SEINFR	TANQUE PRÉ-MOLDADO DE CONCRETO	UN	1,0000000	222,10	222,10
	A	(0.80X0.70)m				
Insumo	I0108 SEINFR	AREIA GROSSA	m³	0,0180000	74,72	1,34
	A					
Insumo	I0805 SEINFR	CIMENTO PORTLAND	KG	3,3500000	0,56	1,88
	A					
Insumo	I1180 SEINFR	FITA DE VEDAÇÃO	M	0,7500000	0,28	0,21
	A					
Insumo	I1865 SEINFR	SIFÃO PVC RIGIDO TIPO COPO DN 2"X2"	UN	1,0000000	10,80	10,80
	A					
Insumo	I1936 SEINFR	TANQUE DE CONCRETO 80X70CM	UN	1,0000000	84,78	84,78
	A					
Insumo	I2130 SEINFR	TORNEIRA DE PRESSÃO CROMADA DE USO GERAL 1/2"	UN	1,0000000	32,84	32,84
	A					
Insumo	I2273 SEINFR	VÁLVULA DE PVC 2"	UN	1,0000000	28,22	28,22
	A					
Insumo	I0043 SEINFR	AJUDANTE DE ENCANADOR	H	1,5000000	18,63	27,95
	A					
Insumo	I2320 SEINFR	ENCANADOR	H	1,5000000	22,72	34,08
	A					
					MO com LS =>	62,03
					Valor Sem BDI =>	222,10
			Quant. =>	1,0000000	Preço Total =>	222,10

10		PINTURAS				36,12
10.1		PINTURAS EXTERNAS E INTERNAS				36,12
10.1.1	Código Banco	Descrição	Und	Quant.	Valor Unit	Total
Composição	C1615 SEINFR	LATEX DUAS DEMÃOS EM PAREDES INTERNAS	m²	1,0000000	20,99	20,99
	A	S/MASSA				
Insumo	I0045 SEINFR	AJUDANTE DE PINTOR	H	0,3500000	18,63	6,52
	A					
Insumo	I2395 SEINFR	PINTOR	H	0,4000000	23,17	9,27
	A					
Insumo	I1347 SEINFR	LIXA PARA MADEIRA/MASSA	UN	0,2500000	0,55	0,14
	A					
Insumo	I1490 SEINFR	LÍQUIDO SELADOR PARA PINTURA LATEX	L	0,1200000	12,08	1,45
	A					
Insumo	I2096 SEINFR	TINTA LATEX	L	0,1700000	21,25	3,61
	A					
					MO com LS =>	15,79
					Valor Sem BDI =>	20,99
			Quant. =>	1,0000000	Preço Total =>	20,99

10.1.2	Código Banco	Descrição	Und	Quant.	Valor Unit	Total
Composição	88488 SINAPI	APLICAÇÃO MANUAL DE PINTURA COM TINTA LÁTEX ACRÍLICA EM TETO, DUAS DEMÃOS. AF_06/2014	m²	1,0000000	15,14	15,14
Composição Auxiliar	88316 SINAPI	SERVENTE COM ENCARGOS COMPLEMENTARES	H	0,0890000	18,50	1,65
Composição Auxiliar	88310 SINAPI	PINTOR COM ENCARGOS COMPLEMENTARES	H	0,2440000	25,94	6,33
Insumo	SINAPI 00007356	TINTA LATEX ACRÍLICA PREMIUM, COR BRANCO FOSCO	L	0,3300000	21,70	7,16
					MO com LS =>	5,57
					Valor Sem BDI =>	15,14
			Quant. =>	1,0000000	Preço Total =>	15,14

ALEX SOUSA
ENGº CIVIL
RNP: 2610815069

OBRA: CONSTRUÇÃO DE UNIDADES HABITACIONAIS COM 02(DOIS) QUARTOS NO MUNICÍPIO DE QUITERIANÓPOLIS
LOCAL: MUNICÍPIO DE QUITERIANÓPOLIS

BDI: 24,52%

TABELA BASE : SEINFRA-CE TABELA 27.1-COM DESONERAÇÃO / SINAPI_JUNHO_2022 COM DESONERAÇÃO

COMPOSIÇÕES DE PREÇOS UNITÁRIOS

SERVIÇOS COMPLEMENTARES							1,29
11	Código	Banco	Descrição	Und	Quant.	Valor Unit	Total
11.1	C3447	SEINFR A	LIMPEZA DE PISO EM ÁREA URBANIZADA	m²	1,0000000	1,29	1,29
Composição							
Insumo	12543	SEINFR A	SERVENTE	H	0,0750000	17,14	1,29
						MO com LS =>	1,29
						Valor Sem BDI =>	1,29
				Quant. =>	1,0000000	Preço Total =>	1,29

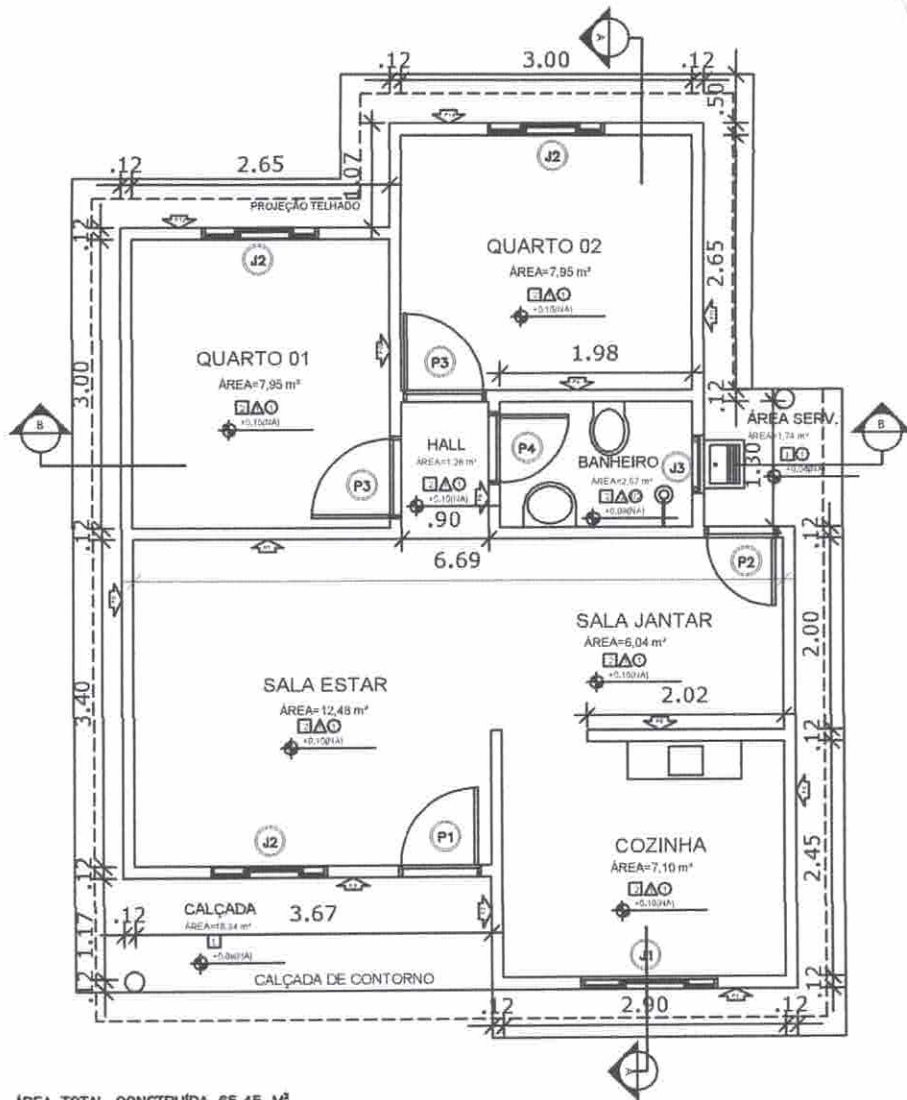
PLACA DA OBRA							368,35
12	Código	Banco	Descrição	Und	Quant.	Valor Unit	Total
12.1	C4541	SEINFR A	PLACA PADRÃO DE OBRA, TIPO BANNER	m²	1,0000000	368,35	368,35
Composição							
Composição Auxiliar	C0830	SEINFR A	CONCRETO CICLÓPICO FCK 15 MPa COM AGREGADO ADQUIRIDO	m³	0,0125000	557,17	6,96
Insumo	18395	SEINFR A	LONA C/ APLICAÇÃO DE ILHOSES E LACRES, IMPRESSA C/ LOGOMARCAS E DESCRIÇÃO DA OBRA	m²	1,0000000	87,53	87,53
Insumo	10871	SEINFR A	COTOVELO AÇO GALVANIZADO DE 1 1/2"	UN	0,1700000	24,53	4,17
Insumo	11945	SEINFR A	TE AÇO GALVANIZADO DE 1 1/2"	UN	0,1700000	31,60	5,37
Insumo	12170	SEINFR A	TUBO AÇO GALVANIZADO DE 40MM (1 1/2")	M	1,5000000	49,25	73,88
Insumo	12543	SEINFR A	SERVENTE	H	3,0000000	17,14	51,42
Insumo	12391	SEINFR A	PEDREIRO	H	3,0000000	23,17	69,51
Insumo	11530	SEINFR A	MONTADOR	H	3,0000000	23,17	69,51
						MO com LS =>	194,45
						Valor Sem BDI =>	368,35
				Quant. =>	1,0000000	Preço Total =>	368,35


ALEX SOUSA
ENGº CIVIL
RNP: 2610815069

1

PLANTA BAIXA

ESCALA 1/75



ÁREA TOTAL CONSTRUÍDA 65,45 M²

ESPECIFICAÇÕES	
<input type="checkbox"/>	PISO
1 -	CIMENTADO DESEMPENADO
2 -	CERÂMICA 38x38 cm, PEI-5, P/ PISO
<input type="checkbox"/>	PAREDE
1 -	PINTURA EM TINTA LATEX SOBRE REBOCO DE GESSO
2 -	CERÂMICA ESMALTADA NA COR BRANCO GELO P/PAREDE, H= 1,50 m
<input type="checkbox"/>	TETO
1 -	TELHADO EM MADEIRA E COBERTURA COM TELHA CERÂMICA
2 -	LAJE PRÉ-FABRICADA
<input type="checkbox"/>	Nº PAREDE

QUADRO DE ESQUADRIAS					
ESQUADRIA	ALTURA (m)	LARGURA (m)	PEITORIL (m)	MATERIAL	TIPO
(P1)	2,10	0,80	-	FERRO	ABRIR
(P2)	2,10	0,70	-	FERRO	ABRIR
(P3)	2,10	0,80	-	MADERA	ABRIR
(P4)	2,10	0,70	-	MADERA	ABRIR
(J1)	1,00	1,40	1,10	FERRO	CORRER
(J2)	1,00	1,20	1,10	FERRO	CORRER
(J3)	0,40	0,80	1,70	FERRO	FIXO

ALEX SOUSA
 ENG^o CIVIL
 RNP: 2610815069

PROJETO ARQUITETÔNICO

ASSUNTO/CONTEÚDO:
 PLANTA BAIXA

TIPO DE EDIFICAÇÃO:
 CASAS HABITACIONAIS

PROPRIETÁRIO:
 PREFEITURA MUNICIPAL DE QUITERIANÓPOLIS

DATA: 15/07/2022

ESCALA: 1:75

ENDEREÇO:
 AV. LAURINDO GOMES, CENTRO, QUITERIANÓPOLIS-CE

REVISÃO: 19/07/2022

TAM. DE PAPEL: A4

RESPONSÁVEL TÉCNICO
 ALEX SOUSA

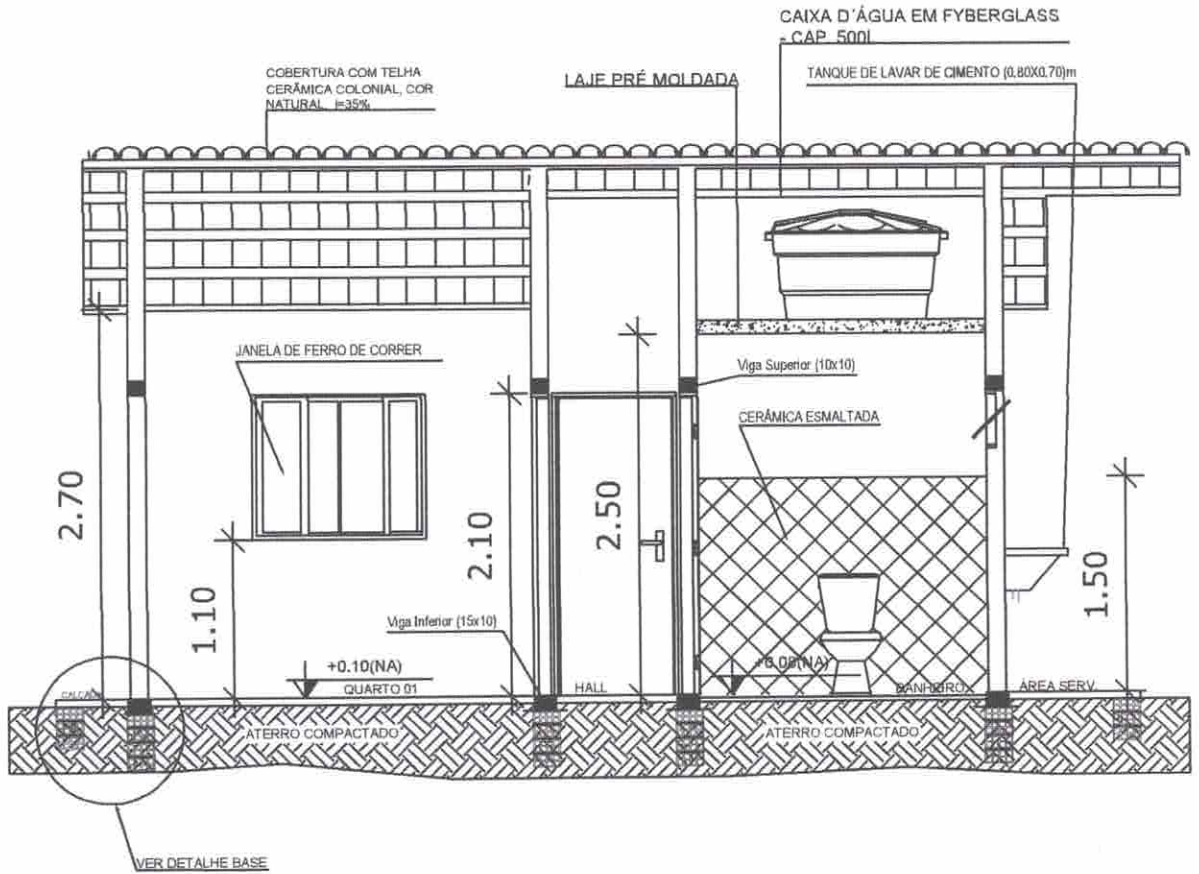
RNP: 2610815069

DESENHO:

N^o DA PRANCHA:
 01/07

1 CORTE BB

ESCALA 1/50



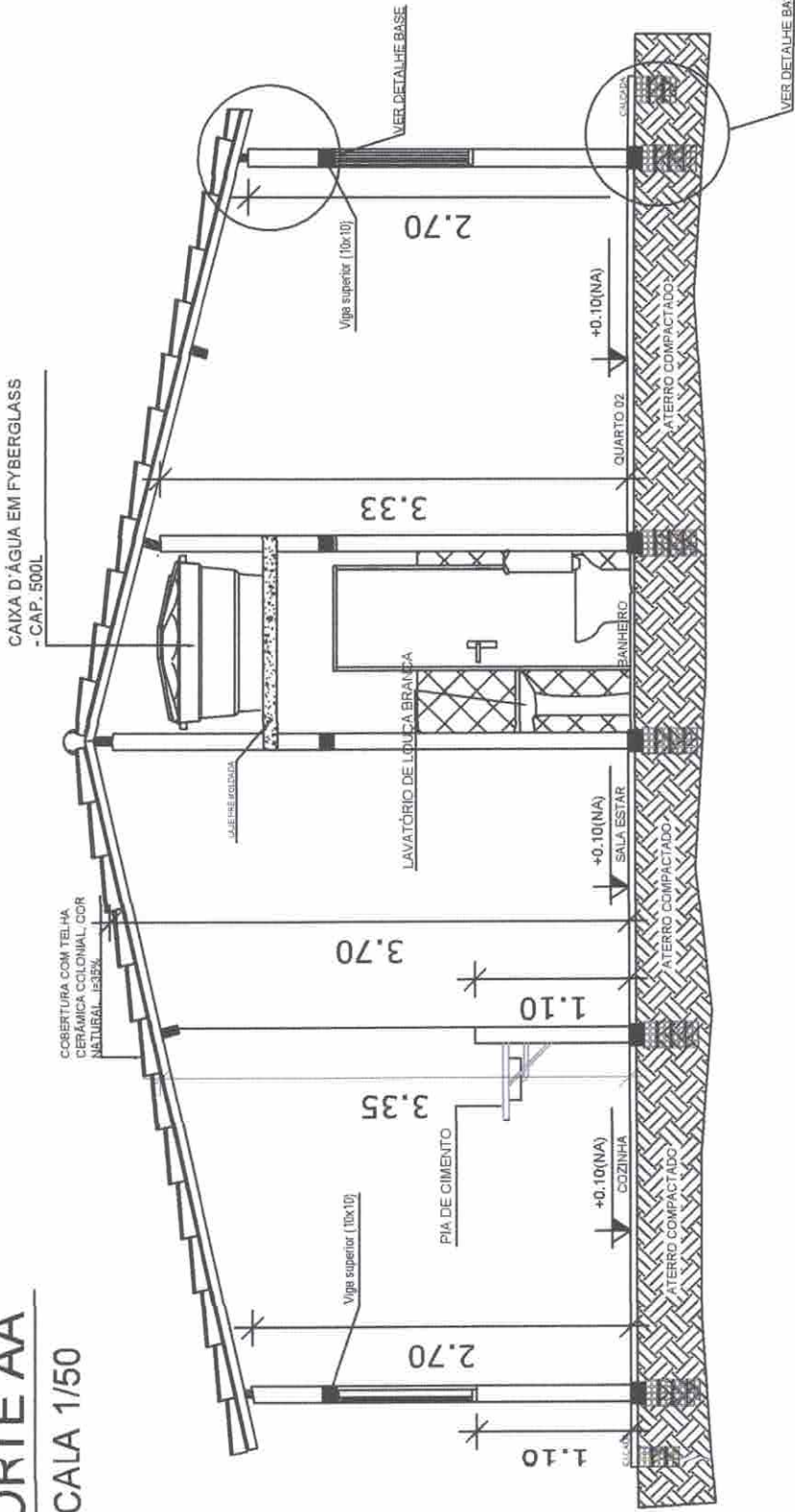
ALEX SOUSA
 ENG^o CIVIL
 RNP: 2610815069

PROJETO ARQUITETÔNICO

ASSUNTO/CONTEÚDO: CORTE A-A		TIPO DE EDIFICAÇÃO: CASAS HABITACIONAIS	
PROPRIETÁRIO: PREFEITURA MUNICIPAL DE QUITERIANÓPOLIS	DATA: 16/07/2022	ESCALA: 1:50	
ENDEREÇO: AV. LAURINDO GOMES, CENTRO, QUITERIANÓPOLIS-CE	REVISÃO: 19/07/2022	TAN. DE PAPEL: A4	N ^o DA PRANCHA: 02/07
RESPONSÁVEL TÉCNICO ALEX SOUSA	RNP: 2610815069	DESENHO:	

1 CORTE AA

ESCALA 1/50



PROJETO ARQUITETÔNICO

ASSUNTO/CONTEÚDO:
CORTE B-B

TIPO DE EDIFICAÇÃO:
CASAS HABITACIONAIS

PROPRIETÁRIO:
PREFEITURA MUNICIPAL DE QUITERIANÓPOLIS

DATA:
16/07/2022

ESCALA:
1:50

ENDEREÇO:
AV. LAURINDO GOMES, CENTRO, QUITERIANÓPOLIS-CE

REVISÃO:
19/07/2022

FAM. DE PAPEL:
A4

RESPONSÁVEL TÉCNICO: ALEX SOUSA

DESENHO:

RFP: 2610815069

1º DA PRANCHETA

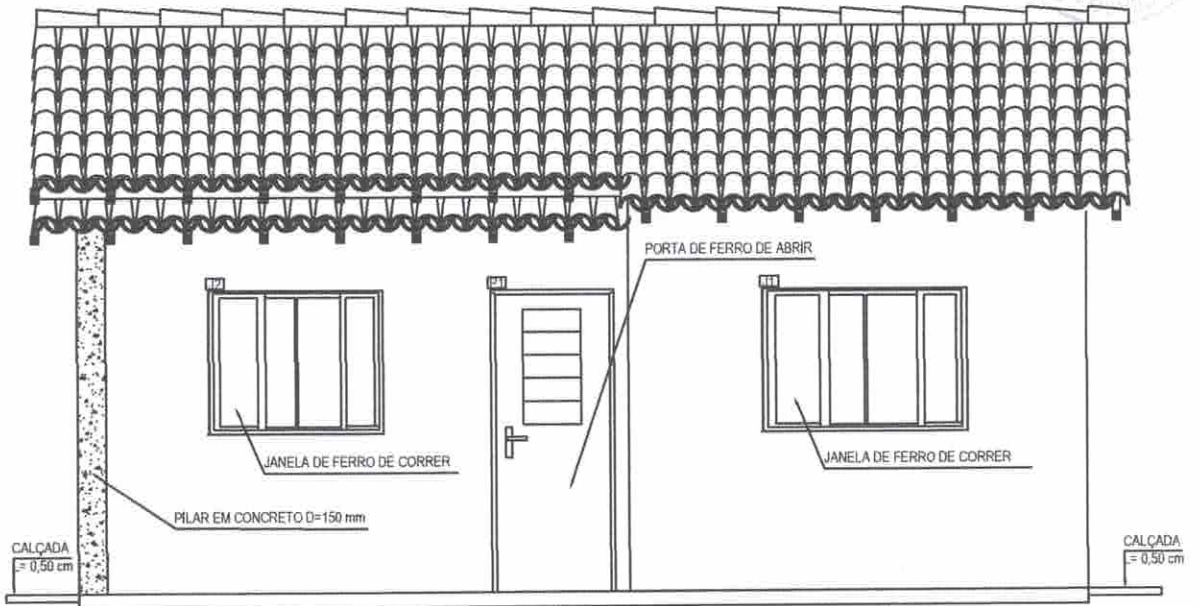
03/07

ALEX SOUSA
ENGº CIVIL
C.R. 2610815069

1 FACHADA FRONTAL

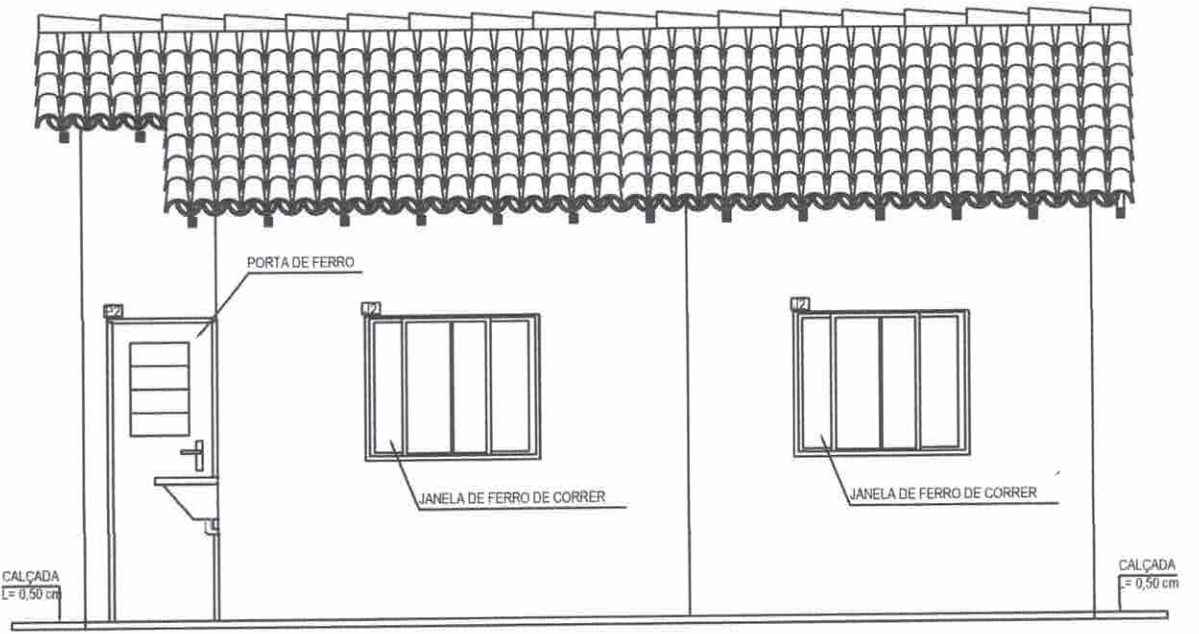
1/50

COMISSÃO DE LICITAÇÃO
 P.O.M.P. Nº 120
 RUBRICA



2 FACHADA POSTERIOR

1/50



PROJETO ARQUITETÔNICO

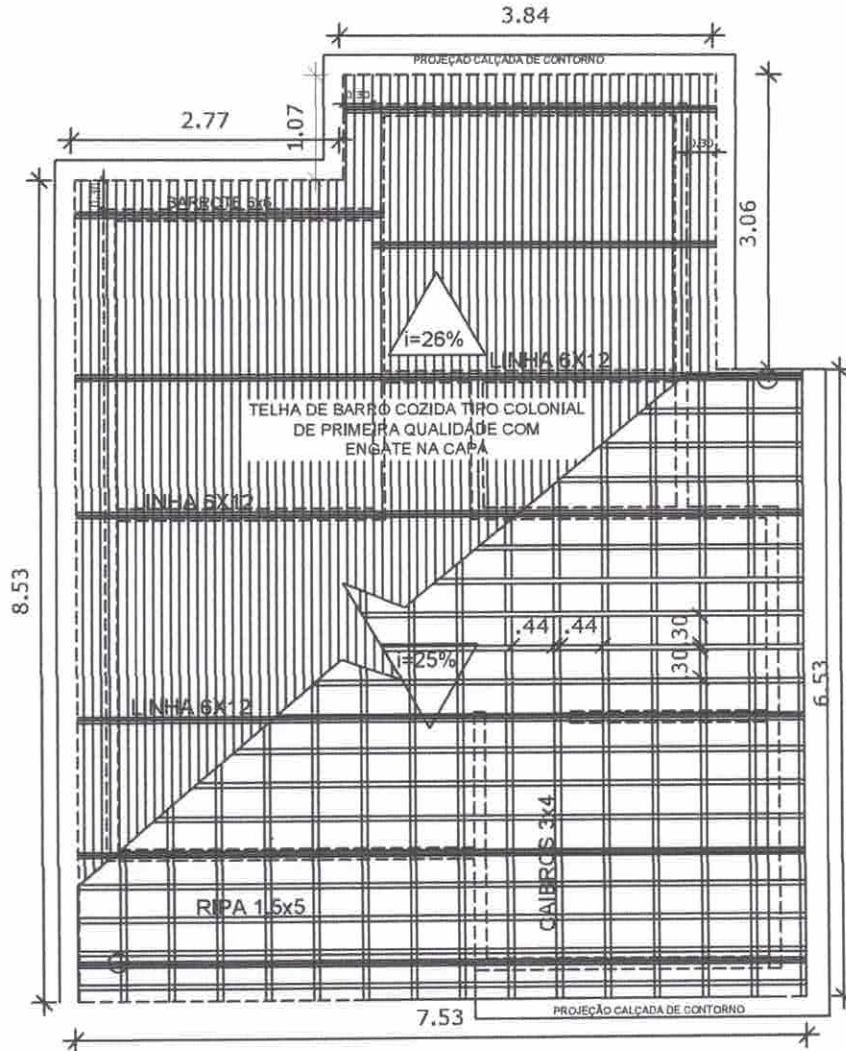
ALEX SOUSA
 ENG. CIVIL
 RNP: 2510815069

ASSUNTO/CONTEÚDO: FACHADAS FRONTAL E POSTERIOR		TIPO DE EDIFICAÇÃO: CASAS HABITACIONAIS	
PROPRIETÁRIO: PREFEITURA MUNICIPAL DE QUITERIANÓPOLIS	DATA: 15/07/2022	ESCALA: 1:50	R. DA FRANCHA: 04/07
ENDEREÇO: AV. LAURINDO GOMES, CENTRO, QUITERIANÓPOLIS-CE	REVISÃO: 19/07/2022	TAM. DE PAPEL: A4	
RESPONSÁVEL TÉCNICO: ALEX SOUSA	RNP: 2610815069	DESENHO:	

1

PLANTA DE COBERTURA

ESCALA 1/50



NOME DA PEÇA	DIMENSÕES DA SEÇÃO TRANSVERSAL (cm)
LINHAS	6X12
CAIBROS	3X4
RIPAS	1,5X5

ALEX SOUSA
 ENGRº CIVIL
 RNP: 2610815069

PROJETO ARQUITETÔNICO

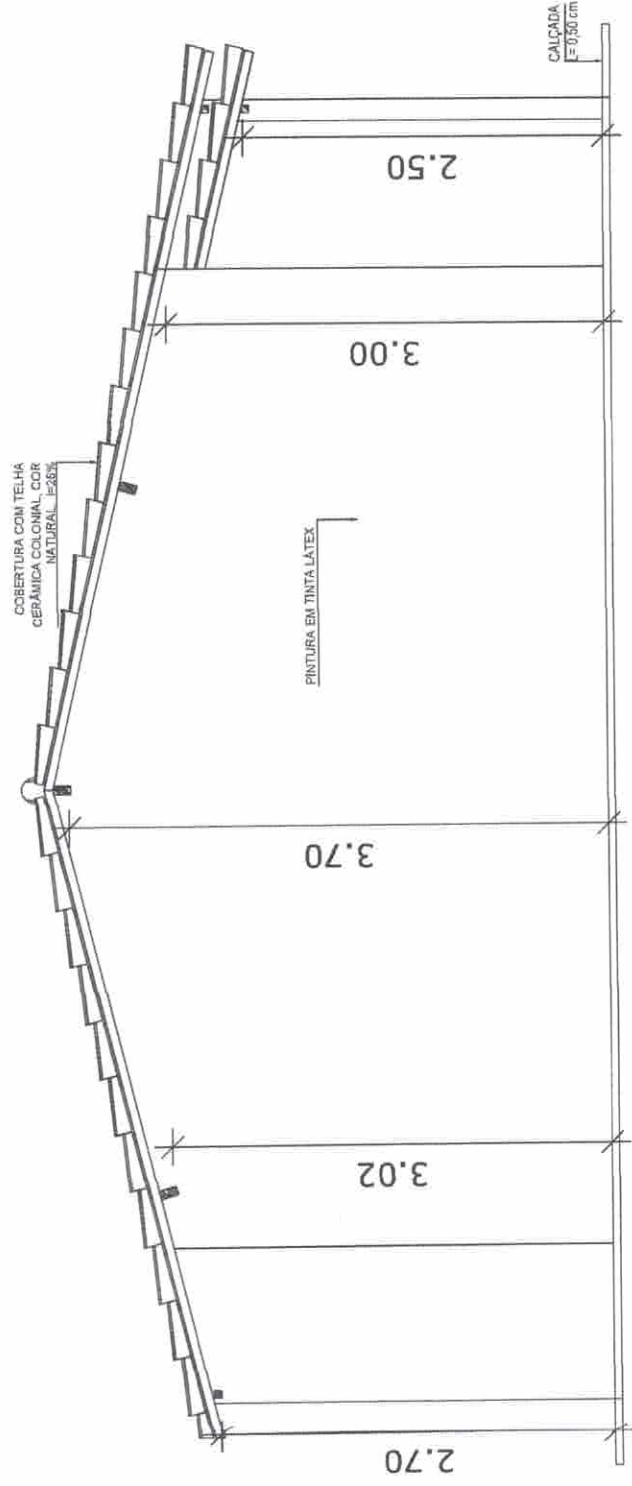
ASSUNTO/CONTEÚDO: COBERTURA	TIPO DE EDIFICAÇÃO: CASAS HABITACIONAIS	
PROPRIETÁRIO: PREFEITURA MUNICIPAL DE QUITERIANÓPOLIS	DATA: 18/07/2022	ESCALA: 1:75
ENDEREÇO: AV. LAURINDO GOMES, CENTRO, QUITERIANÓPOLIS-CE	REVISÃO: 19/07/2022	TAM. DE PAPEL: A4
RESPONSÁVEL TÉCNICO: ALEX SOUSA	RNP: 2610815069	DESENHO:

Nº DA PRANCHA:
 05/07

FACHADA LATERAL DIREITA

1

1/50



PROJETO ARQUITETÔNICO

ASSUNTO/CONTEÚDO:
FACHADA LATERAL DIREITA

PROPRIETÁRIO:
PREFEITURA MUNICIPAL DE QUITERIANÓPOLIS

ENDEREÇO:
AV. LAURINDO GOMES, CENTRO, QUITERIANÓPOLIS-CE

RESPONSÁVEL TÉCNICO
ALEX SOUSA

RNP: 2510815069

ALEX SOUSA
ENGº CIVIL
RNP- 2510815069

TIPO DE EDIFICAÇÃO:
CASAS HABITACIONAIS

ESCALA:
1:50

DATA:
16/07/2022

TAM. DE PAPEL:
A4

REVISÃO:
19/07/2022

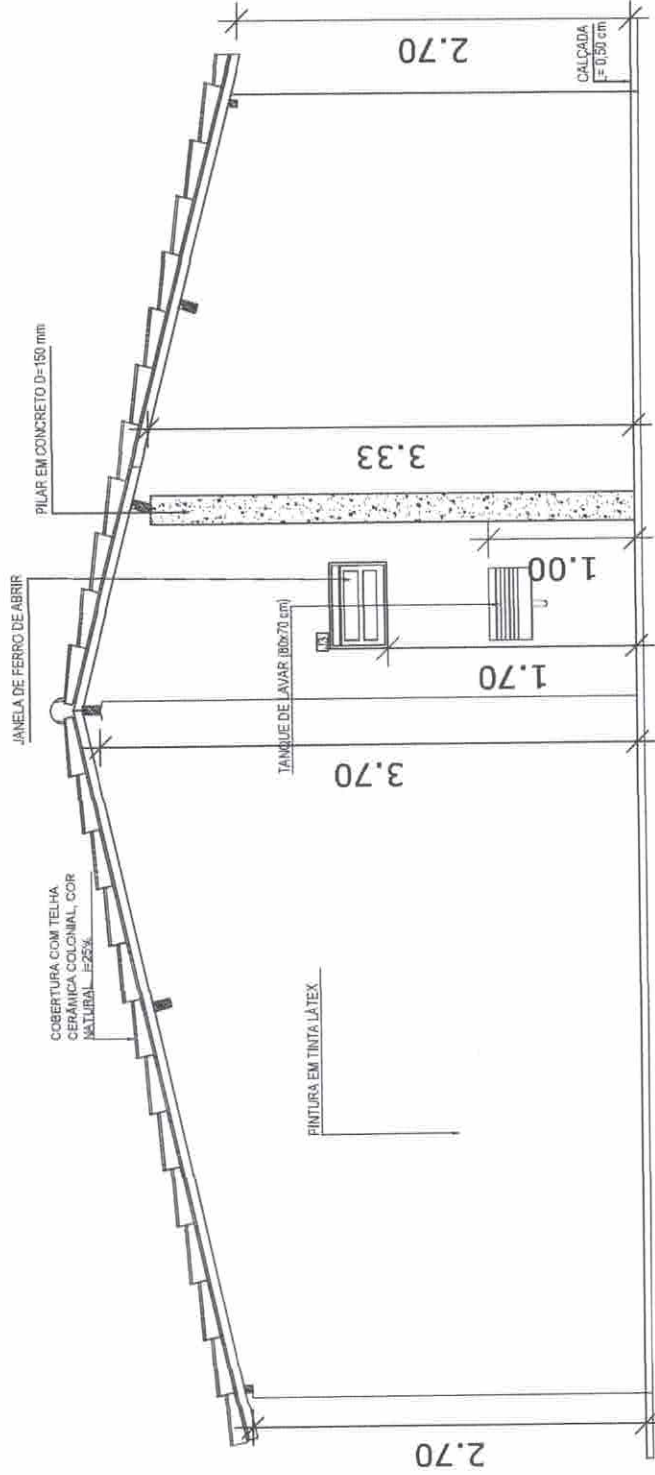
DESENHO:

1º DA FASE:
06/07

FACHADA LATERAL ESQUERDA

1

1/50



COMISSÃO DELIMITADORA
ALEX SCUSA
ENG.º CIVIL
RNP: 2610815069

PROJETO ARQUITETÔNICO

ASSUNTO/CONTEÚDO:
FACHADA LATERAL ESQUERDA

TIPO DE EDIFICAÇÃO:
CASAS HABITACIONAIS

PROPRIETÁRIO:
PREFEITURA MUNICIPAL DE QUITERIANÓPOLIS

DATA: 16/07/2022

ESCALA: 1:50

ENDEREÇO:
AV. LAURINDO GOMES, CENTRO, QUITERIANÓPOLIS-CE

REVISÃO: 19/07/2022

TAM. DE PAPEL: A4

RESPONSÁVEL TÉCNICO: ALEX SCUSA

DESENHO:

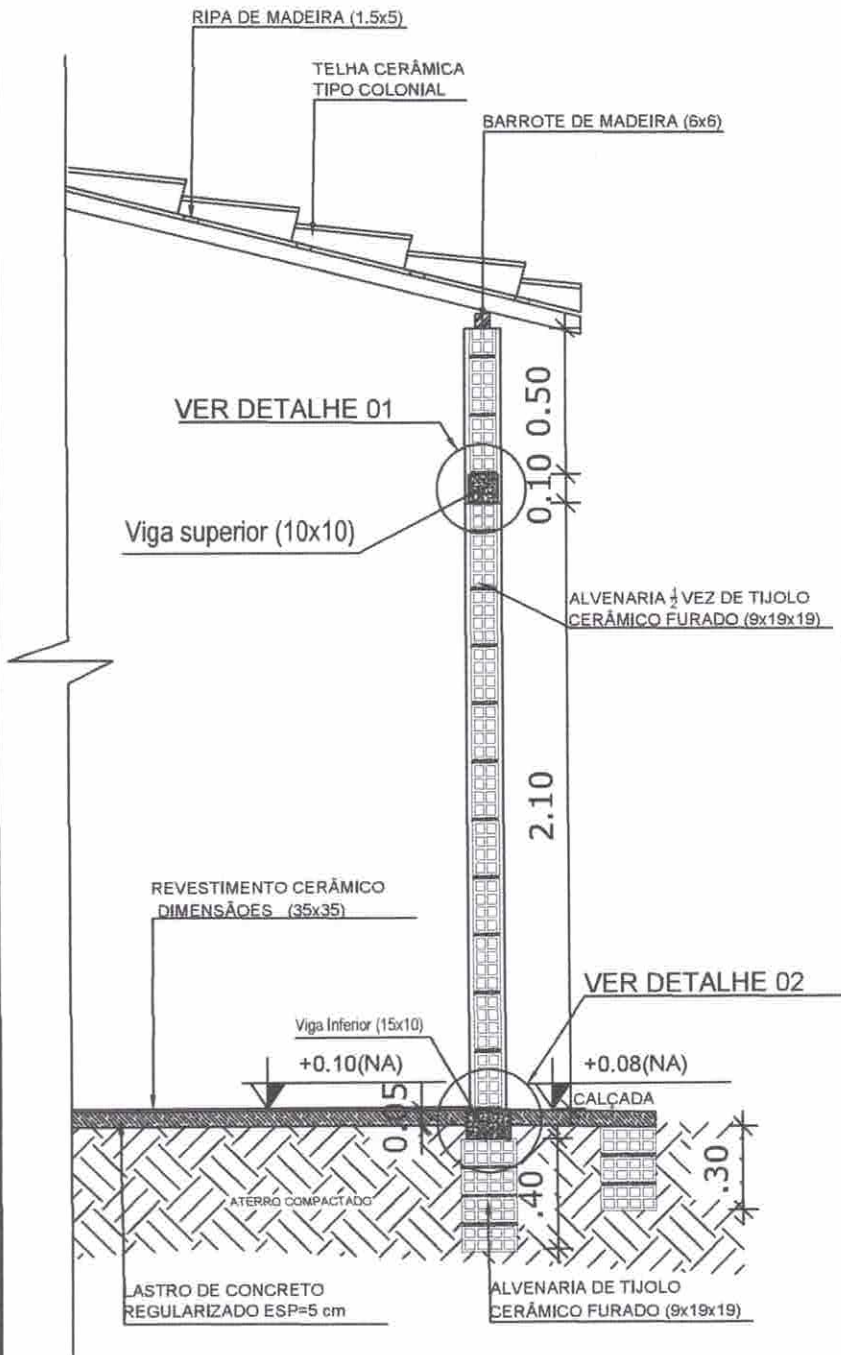
RNP: 26.10815069

16/07

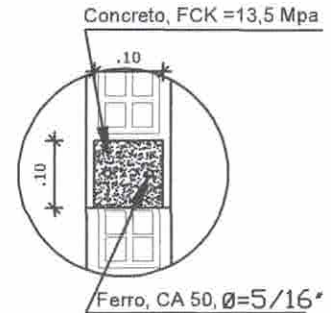
1

DETALHE BASE

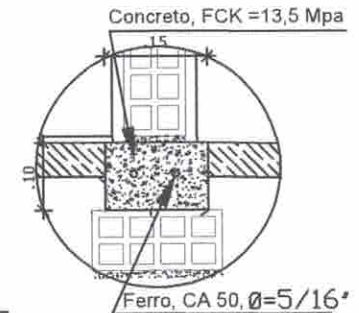
1/25



2 DETALHE 01 SEM ESCALA



3 DETALHE 02 SEM ESCALA



ALEX SOUSA
 ENG^o CIVIL
 RNP: 2610815069

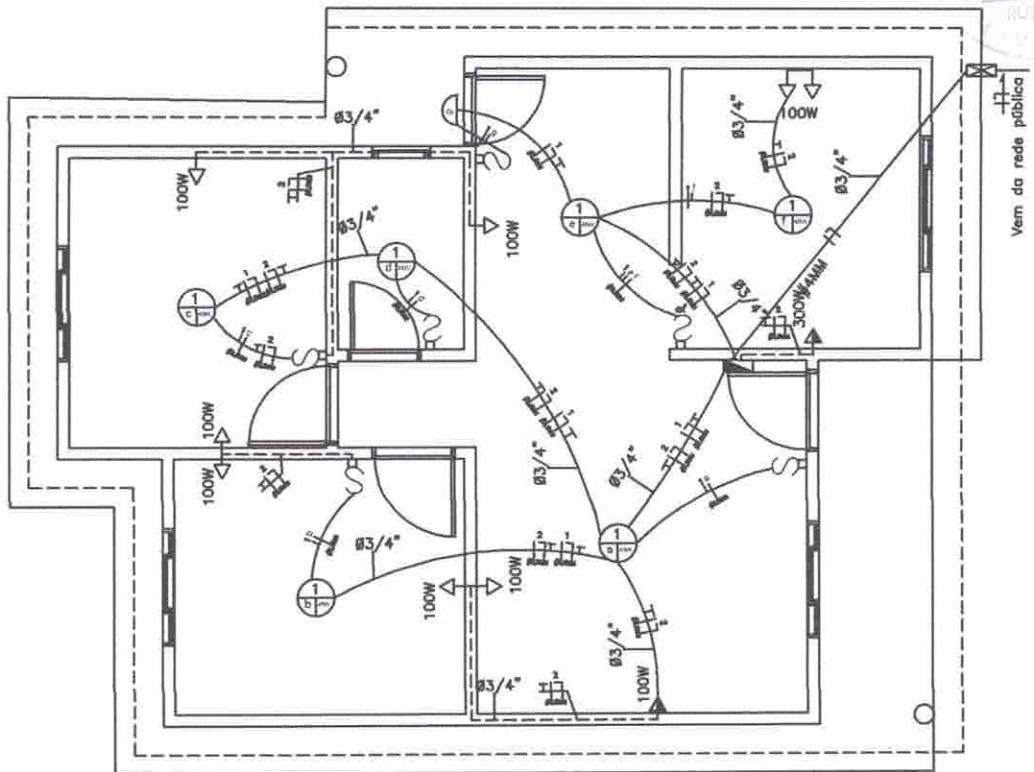
PROJETO ESTRUTURAL

ASSUNTO/CONTEÚDO: PROJETO ESTRUTURAL	TIPO DE EDIFICAÇÃO: CASAS HABITACIONAIS
PROPRIETÁRIO: PREFEITURA MUNICIPAL DE QUITERIANÓPOLIS	DATA: 16/07/2022
ENDEREÇO: AV. LAURINDO GOMES, CENTRO, QUITERIANÓPOLIS-CE	REVISÃO: 24/07/2022
RESPONSÁVEL TÉCNICO: ALEX SOUSA	RNP: 2610815069
DESENHO:	TAM. DE PAPEL: A4
	ESCALA: INDICADA
	R ^o DA PRANCHA: 01/01

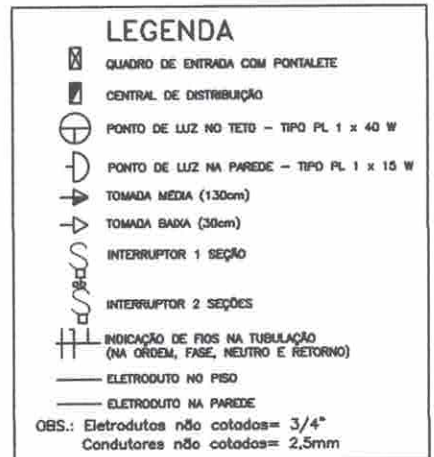
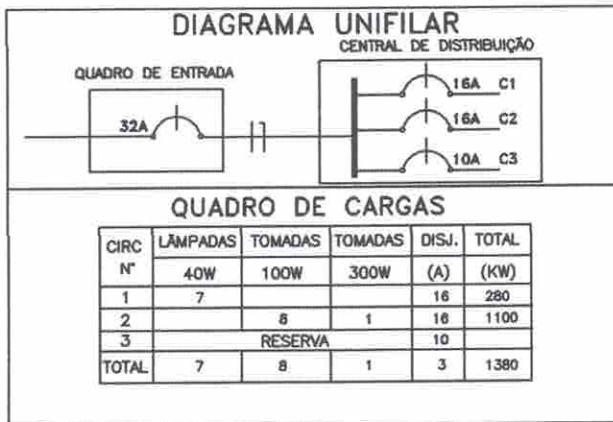
1

PROJETO ELÉTRICO

1/75



2 ESPECIFICAÇÕES SEM ESCALA



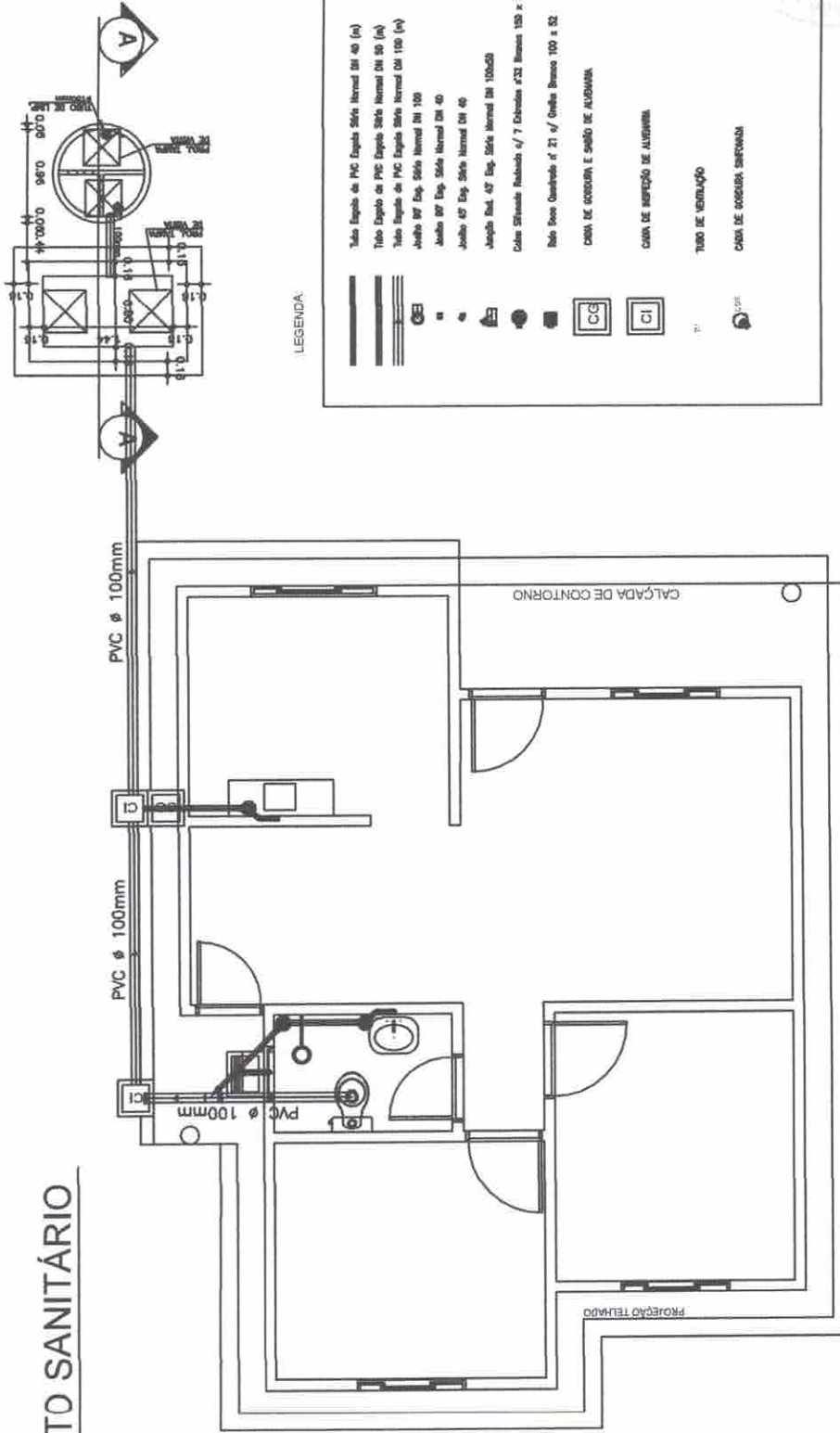
ALEX SOUSA
 ENG.º CIVIL
 RNP: 2610815069

PROJETO DE INSTALAÇÃO ELÉTRICA

ASSUNTO/CONTEÚDO: INSTALAÇÃO ELÉTRICA	TIPO DE EDIFICAÇÃO: CASAS HABITACIONAIS
PROPRIETÁRIO: PREFEITURA MUNICIPAL DE QUITERIANÓPOLIS	DATA: 18/07/2022
ENDEREÇO: AV. LAURINDO GOMES, CENTRO, QUITERIANÓPOLIS-CE	REVISÃO: 19/07/2022
RESPONSÁVEL TÉCNICO: ALEX SOUSA	RNP: 2610815069
DESENHO:	TAM. DE PAPEL: A4
	ESCALA: INDICADA
	N.º DA FRANCHA: 01/01

PROJETO SANITÁRIO

1:75



LEGENDA

- Tubo Espelho de PVC Espelho S&S Normal DN 40 (A)
- Tubo Espelho de PVC Espelho S&S Normal DN 50 (A)
- Tubo Espelho de PVC Espelho S&S Normal DN 100 (A)
- Junto 107 Esp. S&S Normal DN 100
- Junto 107 Esp. S&S Normal DN 40
- Junto 107 Esp. S&S Normal DN 50
- Junto 107 Esp. S&S Normal DN 100/50
- Caldeir. S&S Redonda 4/7 Espelho 423 Branca 100 x 100
- Botoe Quatrobr. n. 21 e/ Ombre Branco 100 x 52
- CAIXA DE COBERTURA E SÍMBIO DE ALUMINUM
- CAIXA DE INSPEÇÃO DE ALUMINUM
- TUBO DE VENTILAÇÃO
- CAIXA DE COBERTURA SIFONADA



PROJETO SANITÁRIO

TIPO DE EDIFICAÇÃO:
CASAS HABITACIONAIS

ESCALA:
1:75

DATA:
18/07/2022

REVISÃO:
19/07/2022

PROPRIETÁRIO:
PREFEITURA MUNICIPAL DE QUITTERIANÓPOLIS

ENDEREÇO:
AV. LAURINDO GOMES, CENTRO, QUITTERIANÓPOLIS-CE

RESPONSÁVEL TÉCNICO:
ALEX SOUSA

RNP:
2610815069

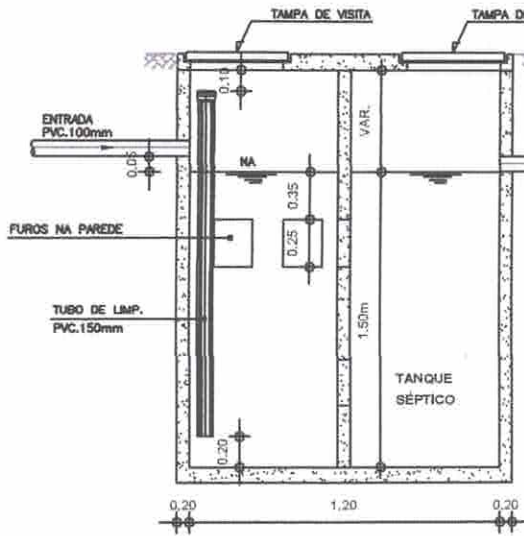
IP DA PRANCHETA:
01/02

TAM. DE PAPEL:
A4

ALEX SOUSA
ENGRº CIVIL
RNP: 2610815069

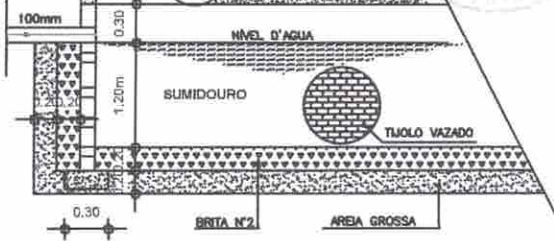
- NOTAS:
1. TODA TUBULAÇÃO E EM PVC RÍGIDO COM MEDIDAS EM MILÍMETROS.
 2. 1 > 1% INCLINAÇÃO (MÍNIMA).
 3. AS LIGAÇÕES DEVERÃO ATENDER OS REQUISITOS E NORMAS DAS CONCESSIONÁRIAS LOCAIS.
 4. A COLUNA DE VENTILAÇÃO DEVE ULTRAPASSAR EM PELO MENOS 30 cm O NÍVEL DA COBERTURA, A FIM DE EVITAR ODORES.
 5. SOMBROURO CALCULADO, LEVANDO-SE EM CONSIDERAÇÃO UM TEMPO DE INFILTRAÇÃO DE 10 MINUTOS (COEFICIENTE DE INFILTRAÇÃO DE 40 LITROS/m²).
 6. O PROJETO APRESENTADO SERVE APENAS COMO REFERÊNCIA, O DIMENSIONAMENTO DEVE SER FEITO, LEVANDO EM CONSIDERAÇÃO AS CARACTERÍSTICAS REAIS DO SOLO ONDE SERÁ INSTALADO.

1 DETALHES TANQUE SÉPTICA E SUMIDOURO SEM ESCALA



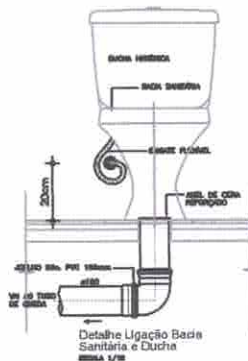
CORTE - AA
SEM ESCALA

2 DETALHE 01 SEM ESCALA

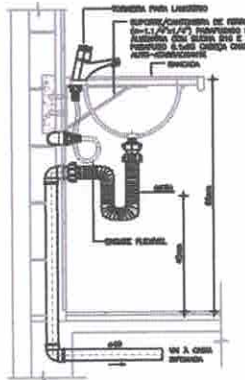


COMISSÃO DE LICITAÇÃO
FOLHA Nº 127
RUBRICA

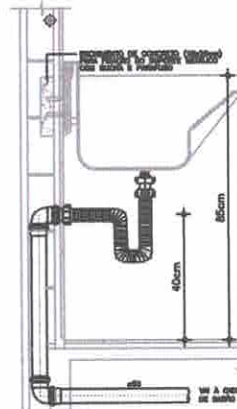
2 DETALHES GERAIS SEM ESCALA



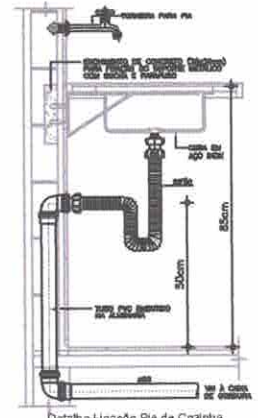
Detalhe Ligação Bacia Sanitária e Chuveiro
ESCALA 1/10



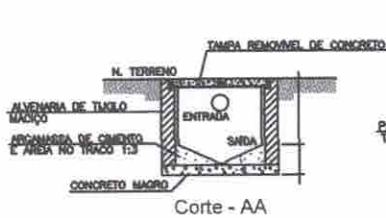
Detalhe Ligação Lavatório
ESCALA 1/10



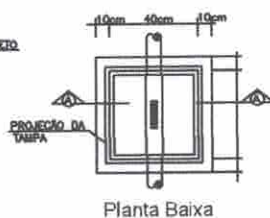
Detalhe Ligação Tanque
ESCALA 1/10



Detalhe Ligação Pia de Cozinha
ESCALA 1/10

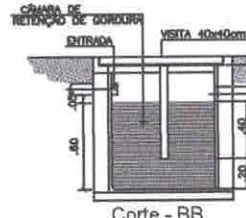


Corte - AA



Planta Baixa

Detalhe Caixa de Inspeção
SEM ESCALA



Corte - BB



Planta Baixa

Detalhe Caixa de Gordura
SEM ESCALA

ALEX SOUSA
ENGº CIVIL
RNP: 2610815069

PROJETO SANITÁRIO

ASSUNTO/CONTEÚDO:
DETALHES

TIPO DE EDIFICAÇÃO:
CASAS HABITACIONAIS

PROPRIETÁRIO:
PREFEITURA MUNICIPAL DE QUITERIANÓPOLIS

DATA: 18/07/2022

ESCALA: INDICADA

ENDEREÇO:
AV. LAURINDO GOMES, CENTRO, QUITERIANÓPOLIS-CE

REVISÃO: 19/07/2022

TAM. DE PAPEL: A4

RESPONSÁVEL TÉCNICO: ALEX SOUSA

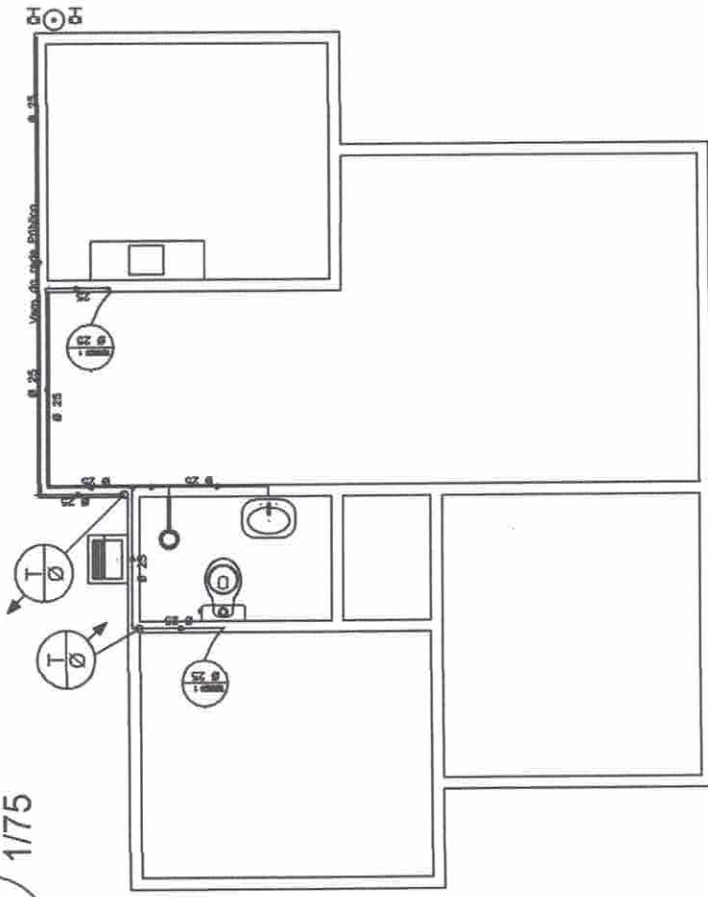
RNP: 2610815069

DESENHO:

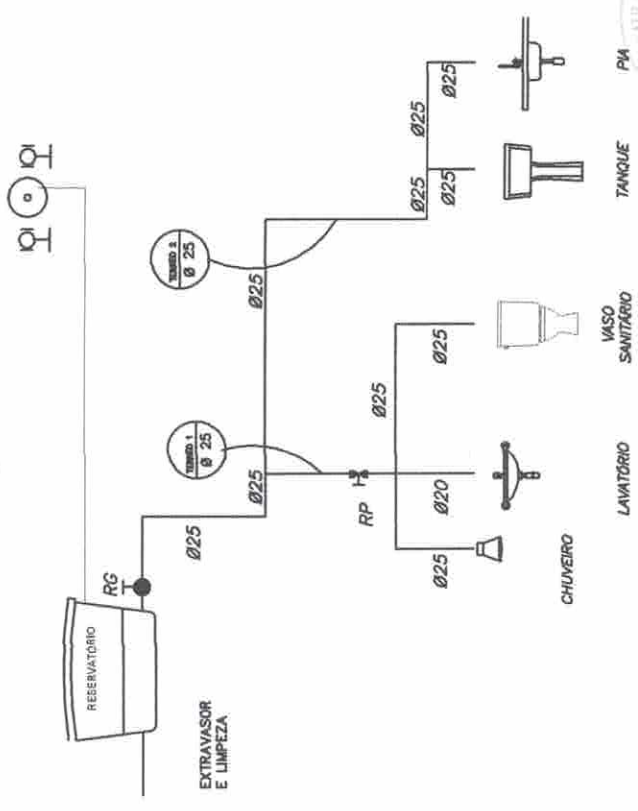
Nº DA PRANCHA:
02/02

PROJETO HIDRAÚLICO

1 / 175



3 / 175



2 ESPECIFICAÇÕES SEM ESCALA

LEGENDA		
	- REGISTRO DE GAVETA - RG	VASO SANITÁRIO
	- HIDRÔMETRO - HD	TANQUE
	- REGISTRO DE PRESSÃO - RP	PA DE COZINHA
	- CONEXÕES	LAVATÓRIO
	- TUBULAÇÃO QUE ESBE	DUCHA HIGIÊNICA
	- TUBULAÇÃO QUE DESCE	CHUVEIRO
	- TUBULAÇÃO QUE PASSA	TUBULAÇÃO DE DRENAGEM
	- CARGA DE RESERVATÓRIO - CR	TUBULAÇÃO DE LIMPEZA
	- ÁGUAS PLUVIAIS	
	- TUBULAÇÕES QUE CRUZAM	

PROJETO HIDRAÚLICO

ASSUNTO/CONTEÚDO: PROJETO HIDRAÚLICO

PROPRIETÁRIO: PREFEITURA MUNICIPAL DE QUITERIANÓPOLIS

ENDEREÇO: AV. LAURINDO GOMES, CENTRO, QUITERIANÓPOLIS-CE

RESPONSÁVEL TÉCNICO: ALEX SOUSA

DATA: 18/07/2022

REVISÃO: 19/07/2022

TIPO DE EDIFICAÇÃO: CASAS HABITACIONAIS

ESCALA: INDICADA

TAM. DE PAPEL: A4

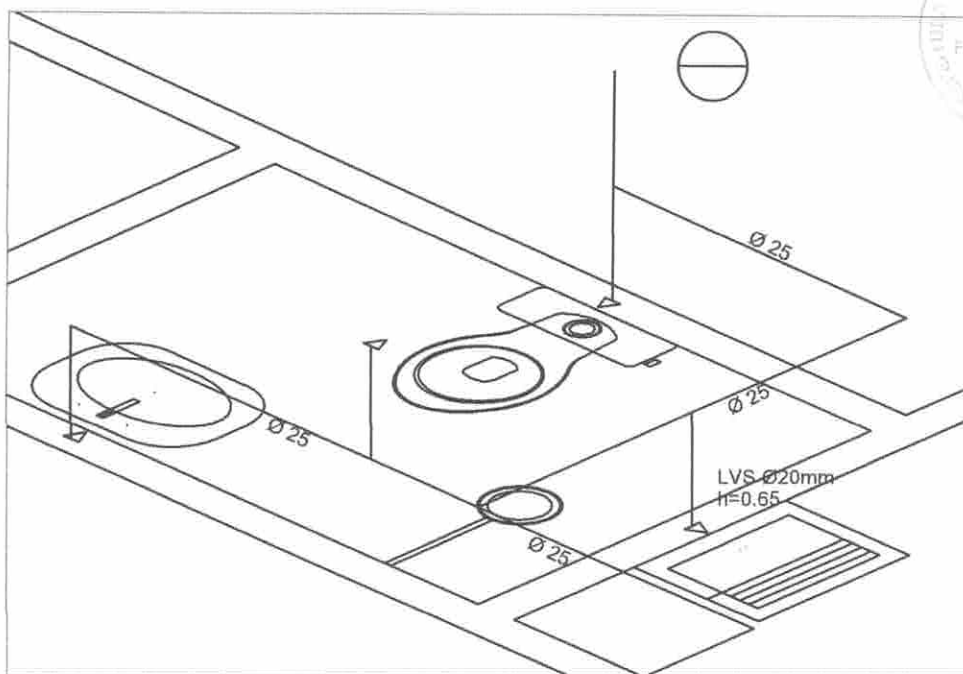
Nº DA FOLHA: 01 / 02

DESENHO: MARCOS AURELIO OLIVEIRA CABRAL

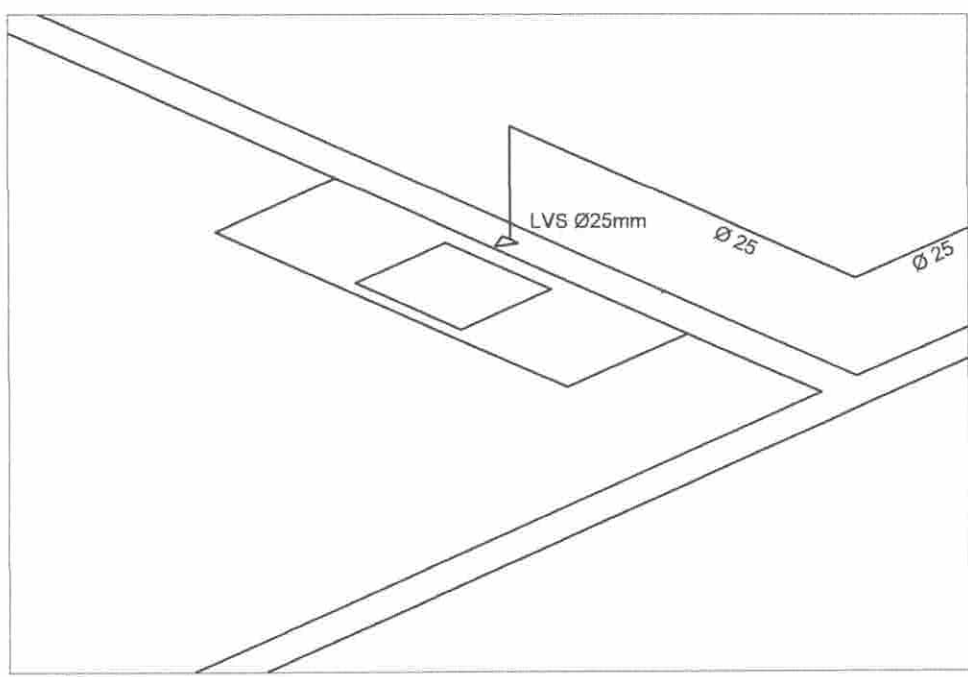
RNP: 2610815069

RNP: 2610815069





1 ISOMÉTRICA BANHEIRO SOCIAL
SEM ESCALA



2 ISOMÉTRICA COZINHA
SEM ESCALA

ALEX SOUSA
ENG^o CIVIL
RNP: 2610815069

PROJETO HIDRAÚLICO

ASSUNTO/CONTEÚDO: ISOMÉTRICA INSTALAÇÃO HIDRAÚLICA		TIPO DE EDIFICAÇÃO: CASAS HABITACIONAIS	
PROPRIETÁRIO: PREFEITURA MUNICIPAL DE QUITERIANÓPOLIS	DATA: 18/07/2022	ESCALA: INDICADA	
ENDEREÇO: AV. LAURINDO GOMES, CENTRO, QUITERIANÓPOLIS-CE	REVISÃO: 19/07/2022	TAM. DE PAPEL: A4	N ^o DA FRANCA: 02/02
RESPONSÁVEL TÉCNICO: ALEX SOUSA	RNP: 2610815069	DESENHO:	